

EXTOL®
PREMIUM

8890602

Elektrický rázový utahovák / CZ
Elektrický rázový ťahovač / SK
Elektromos ütvecsavarozó / HU



Původní návod k použití
Preklad pôvodného návodu na použitie
Az eredeti használati utasítás fordítása

Úvod

Vážený zákazníku,

děkujeme za důvěru, kterou jste projevili značce Extol zakoupením tohoto výrobku.

Výrobek byl podroben zevrubným testům spolehlivosti, bezpečnosti a kvality předepsaných normami a předpisy Evropské unie.

S jakýmkoli dotazy se obraťte na naše zákaznické a poradenské centrum:

www.extol.cz

Fax: +420 225 277 400, tel.: +420 222 745 130

Výrobce: Madal Bal a. s., Průmyslová zóna Příluky 244, 76001 Zlín, Česká republika

Datum vydání: 18. 12. 2012

I. Technické údaje

Objednávací/Typové číslo	8890602/WR 330 E
Příkon	850 W
Napájecí napětí	230 V~50 Hz
Maximální kroutící moment	330 Nm
Rozměr unášeče nástroje	1/2" (12,7 mm)
Otáčky bez zatížení	2100 min ⁻¹
Hmotnost	3,2 kg
Hladina akustického tlaku L _{pA}	84 = dB(A); nejistota K=±3
Hladina akustického výkonu L _{WA} ¹⁾	95 = dB(A); nejistota K=±3
Hladina vibrací a _h ²⁾	12,77 = m/s ² ; nejistota K=±1,5
Krytí	IP20
Třída izolace	II

Hladiny akustického výkonu, tlaku a vibrací byly měřeny dle požadavků normy EN 60745.

¹⁾ Hladina akustického výkonu může přesáhnout hodnotu 85 dB(A), proto při práci s utahovákem používejte vhodnou ochranu sluchu.

- ²⁾
- Deklarovaná hodnota vibrací byla zjištěna metodou dle normy EN 60745, a proto tato hodnota může být použita pro odhad zatížení pracovníka vibracemi při používání i jiného elektronářadí.
 - Naměřená hladina vibrací se může od deklarované hodnoty lišit v závislosti na způsobu používání nářadí.
 - Bezpečnostní opatření k ochraně obsluhující osoby jsou založena na zhodnocení zatížení vibracemi za skutečných podmínek používání, přičemž je nutno zahrnout dobu, kdy je nářadí vypnuto nebo je-li v chodu, ale není používáno.

III. Charakteristika

Elektrický rázový utahovák Extol Premium WR 330 E je určen k utahování a povolování závitových spojů např. při opravách automobilů, při práci na ocelových konstrukcích apod. Rázový mechanismus utahováku umocňuje účinek síly motoru při dotahování či povolování. Utahovák umožňuje vykonávat rychlou a plynulou práci.

IV. Součásti a ovládací prvky

Obr.1, Pozice-popis

1. Štítek s technickými údaji
2. Rukojeť
3. Přívodní kabel
4. Část provozního spínače pro otáčení unášeče doprava
5. Část provozního spínače pro otáčení unášeče doleva
6. Unášeč nástroje
7. Zarážkový čep pro zajištění nástroje
8. Nástroj (není součástí příslušenství)

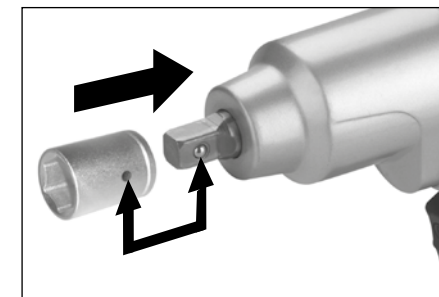
V. Před uvedením do provozu

⚠ UPOZORNĚNÍ

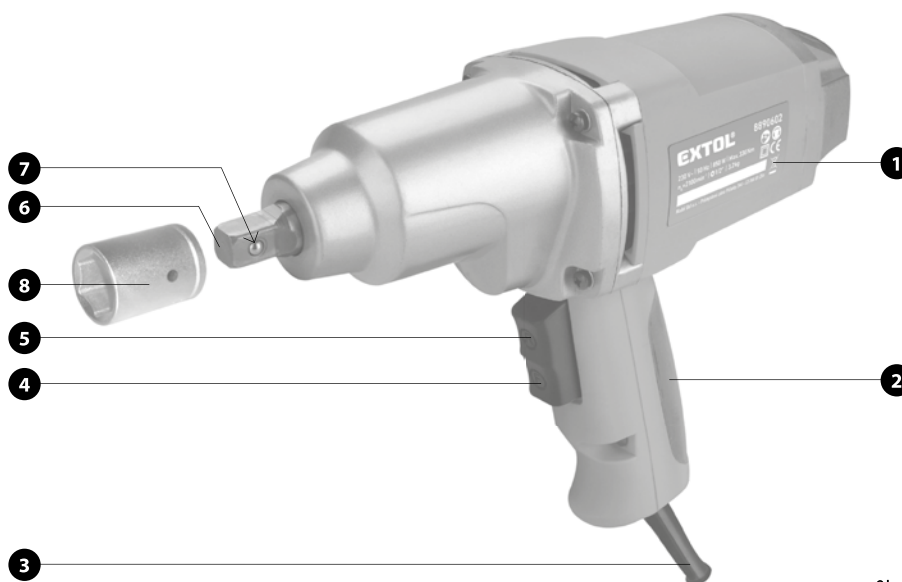
Před jakoukoli prací prováděnou na nářadí, včetně nasazení a sejmutí nástroje, odpojte utahovák od zdroje elektrického napětí.

NASAZENÍ NÁSTROJE

Nástroj požadované velikosti nasadte na unášeč (Obr.1, pozice 6) tak, aby zarážkový čep (Obr.1, pozice 7) zacvaknul do otvoru v nástroji (Obr.2).



Obr.2



Obr.1

SEJMUTÍ NÁSTROJE

Stlačte zarážkový čep (Obr.1, pozice 7) tak, aby bylo možné sejmut nástroj (Obr.1, pozice 8) z unášeče (Obr.1, pozice 6).

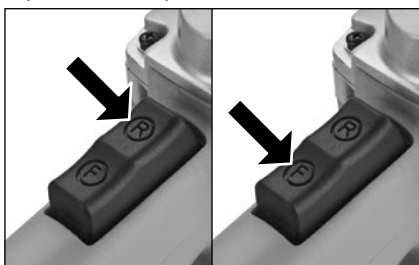
VI. Zapnutí-vypnutí/volba směru otáčení

⚠ UPOZORNĚNÍ

- Před prací s utahovákem si přečtěte všechny níže uvedené bezpečnostní pokyny.
- Před připojením koncovky přírodního kabelu do zásuvky el. napětí zkontrolujte, zda hodnota napětí v zásuvce odpovídá údajům uvedeným na technickém štítku přístroje (Obr.1, pozice 1).

ZAPNUTÍ-VOLBA SMĚRU OTÁČENÍ

1. Koncovku přírodního kabelu zasuňte do zásuvky el. napětí.
 2. Utahovák uveďte do chodu stisknutím provozního spínače (Obr.1, pozice 4,5).
- Pro otáčení unášeče doprava stiskněte část provozního spínače označenou písmenem F, viz. Obr. 3
 - Pro otáčení unášeče doleva stiskněte část provozního spínače označenou písmenem R, viz. Obr. 3



Obr.3

VYPNUTÍ

Utahovák vypněte uvolněním provozního spínače.

VII. Provoz

1. Zvolte nástroj vhodné velikosti (Obr.1, pozice 8) vzhledem k velikosti šroubu nebo matce.
2. Nástroj nasadte na unášeč (Obr.1, pozice 6).
3. Nástroj nasazený na utahovák nasadte na šroub či matku tak, aby došlo k jejich správnému zasunutí do nástroje.
4. Utahovák uveďte do chodu stisknutím příslušné části provozního spínače (Obr.1, pozice 4,5) podle požadovaného směru otáčení nástroje.

Poznámka:

Při teplotě pod nulou nechte utahovák běžet bez zatížení po dobu asi 3 minuty, aby došlo k zahřátí maziva a tím ke zlepšení jeho mazacích vlastností.

• Pracovní činnost utahováku lze rozdělit na režim šroubování a režim utahování.

Jakmile nastane fáze dotahování šroubového spoje (větší zatížení motoru), přejde utahovák z režimu šroubování do režimu utahování, při kterém rázový mechanismus umocňuje krouticí moment pravidelnými údery. Při povolování šroubových spojů jdou tyto pracovní režimy v opačném sledu.

Po dosažení jmenovitého zatížení dojde k vyřazení rázového mechanismu z činnosti.

• Krouticí moment je závislý na době rázů.

Maximální krouticí moment je výsledkem součtu jednotlivých dílčích, pomocí rázů dosažených kroutících momentů.

Maximálního kroutícího momentu je dosaženo po době úderů 3-5 sekund, pak se krouticí moment zvyšuje už jen minimálně.

UPOZORNĚNÍ

Po překročení doby úderů 5 sekund dochází k významnému zahřívání převodovky, vyšší spotřebě maziva a vyššímu opotřebování dílů rázového mechanismu utahováku!

- Potřebnou dobu úderů pro dosažení požadovaného kroutícího momentu zjistíte kontrolou aktuálně dosažených hodnot momentu za daný čas. Hodnotu dosaženého kroutícího momentu zjistíte momentovým klíčem.

SROVNÁVACÍ TABULKA MAXIMÁLNÍCH HODNOT KROUTÍCÍCH MOMENTŮ

Velikost šroubu/matky	Standardní šrouby								Vysokopevnostní šrouby			
	Třídy pevnosti podle DIN 267											
	3,6	4,6	5,6	4,8	6,6	5,8	6,8	6,9	8,8	10,9	12,9	
M6	2,71	3,61	4,52	4,8	5,42	6,02	7,22	8,13	9,7	13,6	16,2	
M8	6,57	8,7	11	11,6	13,1	14,6	17,5	19,7	23	33	39	
M10	13	17,5	22	23	26	29	35	39	47	65	78	
M12	22,6	30	37,6	40	45	50	60	67	80	113	135	
M14	36	48	60	65	72	79	95	107	130	180	215	
M16	55	73	92	98	110	122	147	165	196	275	330	
M18	75	101	126	135	151	168	202	227	270	380	450	
M20	107	143	178	190	214	238	286	320	385	540	635	

⚠ UPOZORNĚNÍ

- Utahovák nasazujte na šroub či matku jen pokud se unášeč (Obr.1, pozice 6) neotáčí. Jinak utahovák může sklouznout.
- Vždy dbejte na to, aby hlava šroubu či matka byla dobře usazená v nástroji. Špatně nasazený nástroj na hlavě šroubu či matce může během práce sklouznout, což může způsobit náhlou ztrátu kontroly nad utahovákem.
- Z bezpečnostních důvodů obrobek vždy zajistěte.
- Při práci držte utahovák pevně za rukojeť, neboť během utahování či povolování může dojít ke vzniku vysokých reakčních momentů.
- Před odložením utahováku vyčkejte, až se unášeč nástroje zastaví.
- Přichází-li to v úvahu, během práce s utahovákem může dojít k zasažení skrytých elektrických či jiných rozvodných vedení nebo vlastního napájecího kabelu, což může způsobit zranění nebo vznik hmotných škod. K vyhledání takovýchto skrytých vedení použijte vhodná detekční zařízení. Z bezpečnostních důvodů se při práci s utahovákem nedotýkejte kovových částí přístroje.

VIII. Čištění a údržba

⚠ UPOZORNĚNÍ

- Před jakoukoli činností prováděnou na utahovák odpojte přírodní kabel ze zásuvky el. proudu.
- Utahovák udržujte čistý, zvláště větrací otvory motoru, aby bylo zajištěno dostatečné chlazení motoru proudem vzduchu.
- Utahovák očistěte vlhkým hadříkem namočeným v mýdlovém roztoku. Zamezte však vniknutí vody do přístroje
- Nikdy k čištění nepoužívejte organická rozpouštědla (např. aceton), došlo by k poškození plastového krytu utahováku.
- Nikdy utahovák neupravujte pro jiný účel použití.
- Opravu přístroje zajistěte v autorizovaném servisu značky Extol (servisní místa naleznete na www.extol.eu).

IX. Odkaz na technický štítek a symboly



	Před použitím si přečtěte návod k použití
	Odpovídá požadavkům EU
	Používejte ochranu sluchu
	Dvojitá izolace
	Symbol elektroodpadu. Výrobek nevyhazujte do směsného odpadu, ale odevzdejte k ekologické likvidaci
Na štítku utahováku je uvedeno sériové číslo zahrnující rok, měsíc výroby a pořadové číslo výrobku nebo série.	

X. Všeobecné bezpečnostní pokyny

Tento „Návod k použití“ udržujte v dobrém stavu a ponechávejte jej uložen u výrobku, aby se s ním, v případě potřeby, mohla obsluha výrobku opětovně seznámit. Pokud výrobek komukoli půjčujete nebo jej prodáváte, nikdy k němu nezapomeňte přiložit též kompletní návod k použití.

Toto Upozornění se používá v celé příručce:

UPOZORNĚNÍ!

Toto upozornění se používá pro pokyny, jejichž neposlechnutí může vést k úrazu elektrickým proudem, ke vzniku požáru a/nebo k vážnému zranění osob

VÝSTRAHA!

Přečtěte si všechny pokyny. Nedodržení veškerých následujících pokynů může vést k úrazu elektrickým

proudem, ke vzniku požáru a/nebo k vážnému zranění osob. Dále může používání, které je v rozporu s tímto návodem, zapříčinit ztrátu záruky na výrobek. Výrazem „elektrické nářadí“ ve všech dále uvedených výstražných pokynech je myšleno jak elektrické nářadí napájené (pohyblivým přívodem) ze sítě, tak nářadí napájené z baterií (bez pohyblivého přívodu).

Zapamatujte si a uschovejte tyto pokyny!

1) PRACOVNÍ PROSTŘEDÍ

- Udržujte pracoviště v čistotě a dobře osvětlené. Nepořádek a tmavá místa na pracovišti bývají příčinou nehod.
- Nepoužívejte elektrické nářadí v prostředí s nebezpečím výbuchu, kde se vyskytují hořlavé kapaliny, plyny nebo prach. V elektrickém nářadí vznikají jiskry, které mohou zapálit prach nebo výpary.
- Při používání elektrického nářadí zamezte přístupu dětí a dalších osob. Budete-li vyrubováni, můžete ztratit kontrolu nad prováděnou činností.

2) ELEKTRICKÁ BEZPEČNOST

- Vidlice pohyblivého přívodu elektrického nářadí musí odpovídat síťové zásuvce. Nikdy jakýmkoliv způsobem neupravujte vidlici. S nářadím, které má ochranné spojení se zemí, nikdy nepoužívejte žádné zásuvkové adaptéry. Vidlice, které nejsou znehodnoceny úpravami, a odpovídající zásuvky omezí nebezpečí úrazu elektrickým proudem.
- Vyvarujte se dotyku těla s uzemněnými předměty, jako např. potrubí, tělesa ústředního topení, sporáky a chladničky. Nebezpečí úrazu elektrickým proudem je větší, je-li vaše tělo spojeno se zemí.
- Nevystavujte elektrické nářadí dešti, vlhku nebo mokru. Vnikne-li do elektrického nářadí voda, zvyšuje se nebezpečí úrazu elektrickým proudem.
- Nepoužívejte pohyblivý přívod k jiným účelům. Nikdy nenoste a netahejte elektrické nářadí za přívod ani nevytrhávejte vidlici ze zásuvky tahem za přívod. Chraňte přívod před horkem, mastnotou, ostrými hranami a pohyblivými se částmi. Poškozené nebo zamotané přívody zvyšují nebezpečí úrazu elektrickým proudem.
- Je-li elektrické nářadí používáno venku, používejte prodlužovací přívod vhodný pro venkovní použití. Používání prodlužovacího přívodu pro venkovní použití omezuje nebezpečí úrazu elektrickým proudem.
- Používejte-li elektrické nářadí ve vlhkých prostorech, používejte napájení chráněné proudovým chráničem (RCD). Používání RCD omezuje nebezpečí úrazu elektrickým proudem.

3) BEZPEČNOST OSOB

- Při používání elektrického nářadí buďte pozorní, věnujte pozornost tomu, co právě děláte, soustředte se a strážlivě uvažujte. Nepracujte s elektrickým nářadím, jste-li unaveni nebo jste-li pod vlivem drog, alkoholu nebo léků. Chvilková nepozornost při používání elektrického nářadí může vést k vážnému poranění osob.
- Používejte ochranné pomůcky. Vždy používejte ochranu očí. Ochranné pomůcky jako např. respirátor, bezpečnostní obuv s protiskluzovou úpravou, tvrdá pokrývka hlavy nebo ochrana sluchu, používané v souladu s podmínkami práce, snižují nebezpečí poranění osob.
- Vyvarujte se neúmyslného spuštění. Ujistěte se, zda je spínač při zapojování vidlice do zásuvky vypnutý. Přenášení nářadí s prstem na spínači nebo zapojování vidlice nářadí se zapnutým spínačem může být příčinou nehod.
- Před zapnutím nářadí odstraňte všechny seřizovací nástroje nebo klíče. Seřizovací nástroj nebo klíč, který ponecháte připevněn k otáčející se části elektrického nářadí, může být příčinou poranění osob.
- Pracujte jen tam, kam bezpečně dosáhnete. Vždy udržujte stabilní postoj a rovnováhu. Budete tak lépe ovládat elektrické nářadí v nepředvídaných situacích.
- Oblékejte se vhodným způsobem. Nepoužívejte volné oděvy ani šperky. Dbejte, aby vaše vlasy, oděv a rukavice byly dostatečně daleko od pohyblivých částí. Volné oděvy, šperky a dlouhé vlasy mohou být zachyceny pohyblivými se částmi.
- Jsou-li k dispozici prostředky pro připojení zařízení k odsávání a sběru prachu, zajistěte, aby taková zařízení byla připojena a správně používána. Použití těchto zařízení může omezit nebezpečí způsobená vznikajícím prachem.

4) POUŽÍVÁNÍ ELEKTRICKÉHO NÁŘADÍ A PÉČE O NĚ

- Nepřetěžujte elektrické nářadí. Používejte správné nářadí, které je určeno pro prováděnou práci. Správné elektrické nářadí bude lépe a bezpečněji vykonávat práci, pro kterou bylo konstruováno.
- Nepoužívejte elektrické nářadí, které nelze zapnout a vypnout spínačem. Jakékoliv elektrické nářadí, které nelze ovládat spínačem, je nebezpečné a musí být opraveno.
- Odpojte nářadí vytažením vidlice ze síťové zásuvky před jakýmkoliv seřizováním, výměnou příslušenství nebo před uložením nepoužívaného

elektrického nářadí. Tato preventivní bezpečnostní opatření omezují nebezpečí nahodilého spuštění elektrického nářadí.

- Nepoužívané elektrické nářadí ukládejte mimo dosahu dětí a nedovoďte osobám, které nebyly seznámeny s elektrickým nářadím nebo s těmito pokyny, aby nářadí používaly. Elektrické nářadí je v rukou nezkušených uživatelů nebezpečné.
- Udržujte elektrické nářadí. Kontrolujte seřízení pohyblivých částí a jejich pohyblivost, soustředte se na praskliny, zlomené součásti a jakékoliv další okolnosti, které mohou ohrozit funkci elektrického nářadí. Je-li nářadí poškozeno, před dalším používáním zajistěte jeho opravu. Mnoho nehod je způsobeno nedostatečně udržovaným elektrickým nářadím.
- Řezací nástroje udržujte ostré a čisté. Správně udržované a naostřené řezací nástroje s menší pravděpodobností zachytí za materiál nebo se zablokují a práce s nimi se snáze kontroluje.
- Elektrické nářadí, příslušenství, pracovní nástroje atd. používejte v souladu s těmito pokyny a takovým způsobem, jaký byl předepsán pro konkrétní elektrické nářadí, a to s ohledem na dané podmínky práce a druh prováděné práce. Používání elektrického nářadí k provádění jiných činností, než pro jaké bylo určeno, může vést k nebezpečným situacím.

5) SERVIS

Opravy vašeho elektrického nářadí svěřte kvalifikované osobě, které bude používat identické náhradní díly. Tímto způsobem bude zajištěna stejná úroveň bezpečnosti elektrického nářadí jako před opravou.

XI. Skladování

Před uskladněním utahováku očistěte a uložte na suché místo mimo dosah dětí s teplotou okolí maximálně 40°C.

XII. Likvidace odpadu

Výrobek obsahuje elektrické/elektronické součásti, které jsou nebezpečným odpadem. Podle evropské směrnice 2002/96 ES se elektrická a elektronická zařízení nesmějí vyhazovat do směsného odpadu, ale je nezbytné je odevzdat k ekologické likvidaci na k tomu určená

sběrná místa. Informace o těchto místech obdržíte na obecním úřadu.

XIII. Záruční lhůta a podmínky

ZÁRUČNÍ LHŮTA

Dne 01.01.2003 vstoupil v platnost zákon č. 136/2002 Sb. ze dne 15.03.2002, kterým se mění zákon č. 40/1964 Sb. a zákon č. 65/1965 Sb. ve znění pozdějších předpisů. Firma Madal Bal a.s. v souladu s tímto zákonem poskytuje na Vámi zakoupený výrobek záruku na dobu 2 let od data prodeje. Při splnění záručních podmínek (uvedeno níže) Vám výrobek během této doby bezplatně opraví smluvní servis firmy Madal Bal, a.s.

ZÁRUČNÍ PODMÍNKY

- 1) Prodávající je povinen spotřebiteli zboží předvést a řádně vyplnit záruční list. Všechny údaje musí být v záručním listě vypsány nesmazatelným způsobem v okamžiku prodeje zboží.
- 2) Již při výběru zboží pečlivě zvažte, jaké funkce a činnosti od výrobku požadujete. To, že výrobek nevyhovuje Vaším pozdějším technickým nárokům, není důvodem k jeho reklamaci.
- 3) Při uplatnění nároku na záruční opravu musí být zboží předáno s řádně vyplněným originálem záručního listu nebo jiným dokladem o koupi.
- 4) V případě reklamace musí být zboží předáno v čistém stavu, zbaveno prachu či špíny a zabaleno nejlépe v originálním obalu tak, aby při přepravě nedošlo k poškození. V zájmu přesné diagnostiky závady a jejího dokonalého odstranění spolu s výrobkem zašlete i jeho originální příslušenství.
- 5) Servis nenese odpovědnost za zboží poškozené přepravcem.
- 6) Servis dále nenese odpovědnost za zaslání příslušenství, které není součástí základního vybavení výrobku. Výjimkou jsou případy, kdy příslušenství nelze odstranit z důvodu vady výrobku.
- 7) Záruka se vztahuje výlučně na závady způsobené vadou materiálu, výrobní montáží nebo technologií zpracování.
- 8) Tato záruka není na újmu zákonným právům, ale je dodatkem k nim.
- 9) Záruční opravu je oprávněn vykonávat výhradně autorizovaným servisem značky Extol.
- 10) Výrobce odpovídá za to, že výrobek bude mít po celou záruční lhůtu vlastnosti a parametry uvedené v technických údajích, při dodržení návodu na použití. Zároveň si vyhrazuje právo na konstrukční změny bez předchozího upozornění.

- 11) Nárok na záruku zaniká, jestliže:
 - a) výrobek nebyl používán a udržován podle návodu k obsluze.
 - b) byl proveden jakýkoliv zásah do konstrukce stroje bez předchozího písemného povolení vydaného firmou Madal Bal a.s. nebo smluvním servisem.
 - c) výrobek byl používán v jiných podmínkách nebo k jiným účelům, než ke kterým je určen.
 - d) byla některá část výrobku nahrazena neoriginální součástí.
 - e) k poškození výrobku nebo k nadměrnému opotřebení došlo vinou nedostatečné údržby.
 - f) výrobek havaroval nebo byl poškozen vyšší mocí.
 - g) škody vzniklé působením vnějších mechanických, teplotních či chemických vlivů.
 - h) vady byly způsobeny nevhodným skladováním, či manipulací s výrobkem.
 - i) výrobek byl používán (pro daný typ výrobku) v agresivním prostředí např. prašném, vlhkém.
 - j) výrobek byl použit nad rámec přípustného zatížení.
 - k) bylo provedeno jakékoliv falšování záručního listu nebo dokladu o koupi.
- 12) Výrobce neodpovídá za vady výrobku způsobené běžným opotřebením nebo použitím výrobku k jiným účelům, než ke kterým je určen.
- 13) Záruka se nevztahuje na položky, u kterých lze očekávat opotřebení v důsledku jejich normální funkce (např. lakování atd.)
- 14) Poskytnutím záruky nejsou dotčena práva kupujícího, která se ke koupi věci váží podle zvláštních právních předpisů.

ZÁRUČNÍ A POZÁRUČNÍ SERVIS

Nejbližší servisní místo najdete na webových stránkách www.extol.cz nebo si vyžádejte jejich přehled v místě, kde jste výrobek zakoupili. Rádi Vám také poradíme na zákaznické lince 222 745 130.

ES Prohlášení o shodě

Madal Bal a.s. • Lazy IV/3356, 760 01 Zlín • IČO: 49433717

prohlašuje,

že následně označené zařízení na základě své koncepce a konstrukce, stejně jako na trh uvedené provedení, odpovídá příslušným bezpečnostním požadavkům Evropské unie. Při námi neodsouhlasených změnách zařízení ztrácí toto prohlášení svou platnost.

Extol Premium 8890602
Elektrický rázový utahovák

byl navržen a vyroben ve shodě s následujícími normami:

EN 60745-1 a EN 60745-2-2

a předpisy:

2006/95 EC
2004/108 EC
2006/42 EC
2000/14 EC
2011/65 EU

ve Zlíně 18. 12. 2012



Martin Šenkýř

člen představenstva a.s.

Úvod

Vážený zákazník,

ďakujeme za dôveru, ktorú ste prejavili značke Extol zakúpením tohto výrobku.

Výrobok bol podrobený podrobným testom spoľahlivosti, bezpečnosti a kvality, ktoré sú predpísané príslušnými normami a predpismi Európskej únie.

S akýmikoľvek otázkami sa obráťte na naše zákaznícke a poradenské centrum:

www.extol.sk

Fax: +421 2 212 920 91 Tel.: +421 2 212 920 70

Výrobca: Madal Bal a. s., Průmyslová zóna Příluky 244, 76001 Zlín, Česká republika

Dátum vydania: 18. 12. 2012

I. Technické údaje

Objednávacie/Typové číslo	8890602/WR 330 E
Príkonnosť	850 W
Napájacie napätie	230 V~50 Hz
Maximálny krútiaci moment	330 Nm
Rozmer unášača nástroja	1/2" (12,7 mm)
Otáčky bez zaťaženia	2100 min ⁻¹
Hmotnosť	3,2 kg
Hladina akustického tlaku L _{pA}	84 = dB(A); odchýlka K=±3
Hladina akustického výkonu L _{WA} ¹⁾	95 = dB(A); odchýlka K=±3
Hladina vibrácií a _h ²⁾	12,77 = m/s ² ; odchýlka K=±1,5
Krytie	IP20
Trieda izolácie	II

Hladiny akustického výkonu, tlaku a vibrácií boli merané podľa požiadaviek normy EN 60745.

1) Hladina akustického výkonu môže presiahnuť hodnotu 85 dB(A), preto pri práci s ťahovačom používajte vhodnú ochranu sluchu.

- 2)
- Deklarovaná hodnota vibrácií bola zistená metódou podľa normy EN 60745, a preto táto hodnota môže byť použitá pre odhad zaťaženia pracovníka vibráciami pri používaní i iného elektronáradia.
 - Nameraná hladina vibrácií sa môže od deklarovanej hodnoty líšiť v závislosti od spôsobu používania náradia.
 - Bezpečnostné opatrenia na ochranu obsluhujúcej osoby sú založené na zhodnotení zaťaženia vibráciami pri skutočných podmienkach používania, pričom je nutné zahrnúť dobu, kedy je náradie vypnuté alebo ak je v chode, ale nepoužíva sa.

II. Rozsah dodávky

Elektrický rázový ťahovač WR 330E	1 ks
Návod na použitie	1 ks

III. Charakteristika

Elektrický rázový ťahovač Extol Premium WR 330 E je určený na ťahovanie a povolovanie závitových spojov napr. pri opravách automobilov, pri práci na ocelových konštrukciách a pod. Rázový mechanizmus ťahovača umocňuje účinok sily motora pri dotahovaní či povolovaní. Ťahovač umožňuje vykonávať rýchlu a plynulú prácu.

IV. Súčasti a ovládacie prvky

Obr.1, Pozícia-popis

1. Štítok s technickými údajmi
2. Rukoväť
3. Prívodný kábel
4. Časť prevádzkového spínača pre otáčanie unášača doprava
5. Časť prevádzkového spínača pre otáčanie unášača doľava
6. Unášač nástroja
7. Zarážkový čap pre zaistenie nástroja
8. Nástroj (nie je súčasťou príslušenstva)

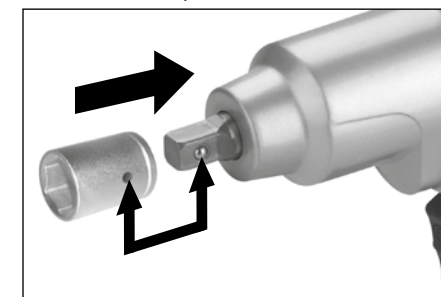
V. Pred uvedením do chodu

⚠ UPOZORNENIE

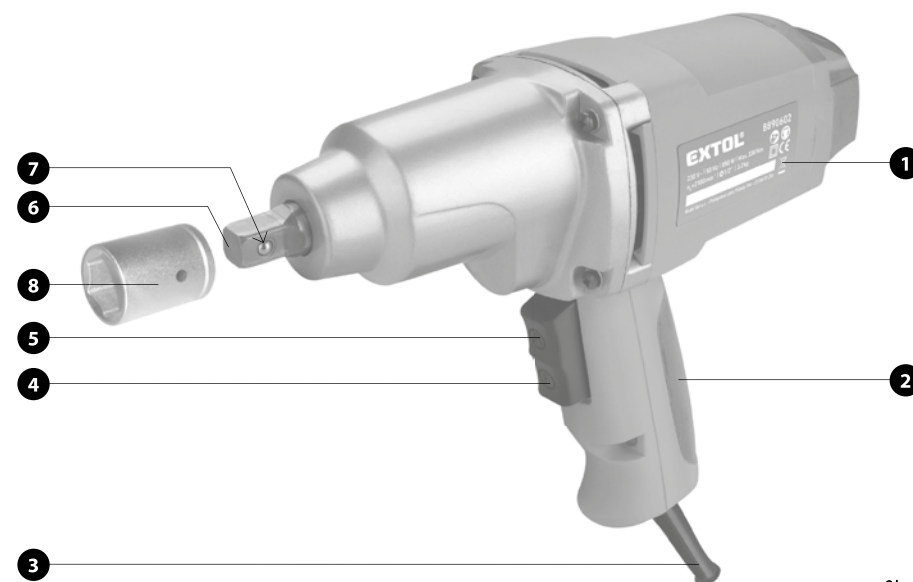
Pred akoukoľvek prácou vykonávanou na náradí, vrátane nasadenia a vybratia nástroja, odpojte ťahovač od zdroja elektrického napätia.

NASADENIE NÁSTROJA

Nástroj požadovanej veľkosti nasadte na unášač (obr.1, pozícia 6) tak, aby zarážkový čap (obr. 1, pozícia 7) zacvakol do otvoru v nástroji (obr. 2).



Obr.2



Obr.1

VYBRATIE NÁSTROJA

Stlačte zarážkový čap (obr. 1, pozícia 7) tak, aby bolo možné vybrať nástroj (obr. 1, pozícia 8) z unášača (obr. 1, pozícia 6).

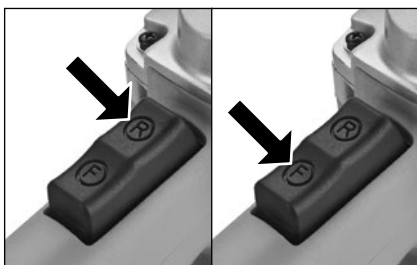
VI. Zapnutie-vypnutie/volba smeru otáčania

UPOZORNENIE

- Pred prácou s ťahovačom si prečítajte všetky nižšie uvedené bezpečnostné pokyny.
- Pred pripojením koncovky prívodného kábla do zásuvky el. napätia skontrolujte, či hodnota napätia v zásuvke zodpovedá údaju uvedenom na technickom štítku prístroja (obr. 1, pozícia 1).

ZAPNUTIE-VOLBA SMERU OTÁČANIA

1. Koncovku prívodného kábla zasunúť do zásuvky el. napätia.
 2. Ťahovač uveďte do chodu stlačením prevádzkového spínača (obr. 1, pozícia 4,5).
- Pre otáčanie unášača doprava stlačte časť prevádzkového spínača označenú písmenom F, vid'. Obr. 3
 - Pre otáčanie unášača doľava stlačte časť prevádzkového spínača označenú písmenom R, vid'. Obr. 3



Obr.3

VYPNUTIE

Ťahovač vypnite uvoľnením prevádzkového spínača.

VII. Prevádzka

1. Zvoľte nástroj vhodnej veľkosti (obr. 1, pozícia 8) vzhľadom k veľkosti skrutky alebo matice.
2. Nástroj nasadíte na unášač (obr.1, pozícia 6).
3. Nástroj nasadený na ťahovači nasadíte na skrutku či maticu tak, aby došlo k ich správne zasunutiu do nástroja.
4. Ťahovač uveďte do chodu stlačením príslušnej časti prevádzkového spínača (obr. 1, pozícia 4,5) podľa požadovaného smeru otáčania nástroja.

Poznámka:

Pri teplote pod nulou nechajte ťahovač bežať bez zaťaženia po dobu asi 3 minúty, aby došlo k zahriatiu maziva a tým k zlepšeniu jeho mazacích vlastností.

- **Pracovnú činnosť ťahovača je možné rozdeliť na režim skrútkovania a režim ťahovania.**

Akonáhle nastane fáza doťahovania skrutkového spoja (väčšie zaťaženie motora), prejde ťahovač z režimu skrútkovania do režimu ťahovania, pri ktorom rázový mechanizmus umocňuje krútiaci moment pravidelnými údermi.

Pri povolovaní skrutkových spojov idú tieto pracovné režimy v opačnom slede.

Po dosiahnutí menovitého zaťaženia dôjde k vyradeniu rázového mechanizmu z činnosti.

- Krútiaci moment je závislý od doby rázov.

Maximálny krútiaci moment je výsledkom súčtu jednotlivých čiastkových, pomocou rázov dosiahnutých krútiacich momentov.

Maximálny krútiaci moment sa dosiahne po dobu úderov 3-5 sekúnd, potom sa krútiaci moment zvyšuje už jen minimálne.

UPOZORNENIE

Po prekročení doby úderov 5 sekúnd dochádza k významnému zahrievaniu prevodovky, vyššej spotrebe maziva a vyššiemu opotrebovaniu dielov rázového mechanizmu ťahovača!

- Potrebnú dobu úderov pre dosiahnutie požadovaného krútiaceho momentu zistíte kontrolou aktuálne dosiahnutých hodnôt momentu za daný čas. Hodnotu dosiahnutého krútiaceho momentu zistíte momentovým kľúčom.

POROVNÁVACIA TABUĽKA MAXIMÁLNYCH HODNÔT KRÚTIACICH MOMENTOV

Veľkosť skrutky/matice	Štandardné skrutky								Vysokopevnostné skrutky			
	Triedy pevnosti podľa DIN 267											
	3,6	4,6	5,6	4,8	6,6	5,8	6,8	6,9	8,8	10,9	12,9	
M6	2,71	3,61	4,52	4,8	5,42	6,02	7,22	8,13	9,7	13,6	16,2	
M8	6,57	8,7	11	11,6	13,1	14,6	17,5	19,7	23	33	39	
M10	13	17,5	22	23	26	29	35	39	47	65	78	
M12	22,6	30	37,6	40	45	50	60	67	80	113	135	
M14	36	48	60	65	72	79	95	107	130	180	215	
M16	55	73	92	98	110	122	147	165	196	275	330	
M18	75	101	126	135	151	168	202	227	270	380	450	
M20	107	143	178	190	214	238	286	320	385	540	635	

UPOZORNENIE

- Ťahovač nasadzujte na skrutku či maticu len pokiaľ sa unášač (obr. 1, pozícia 6) neotáča. Inak ťahovač môže sklznúť.
- Vždy dbajte na to, aby hlava skrutky či matica boli dobre usadené v nástroji. Zle nasadený nástroj na hlave skrutky či matice môže pri práci sklznúť, čo môže spôsobiť náhlu stratu kontroly nad ťahovačom.
- Z bezpečnostných dôvodov obrobok vždy zaistite.
- Pri práci držte ťahovač pevne za rukoväť, lebo pri ťahovaní či povolovaní môže dôjsť k vzniku vysokých reakčných momentov.
- Pred odložením ťahovača vyčkajte, až sa unášač nástroja zastaví.
- Ak to prichádza do úvahy, pri práci s ťahovačom môže dôjsť k zasiahnutiu skrytých elektrických či iných rozvodných vedení alebo vlastného prívodného kábla, čo môže spôsobiť zranenie alebo vznik hmotných škôd. Na vyhľadanie takýchto skrytých vedení použite vhodné detekčné zariadenie. Z bezpečnostných dôvodov sa pri práci s ťahovačom nedotýkajte kovových častí prístroja.

VIII. Čistenie a údržba

UPOZORNENIE

- Pred akoukoľvek činnosťou vykonávanou na ťahovači odpojte prívodný kábel zo zásuvky el. prúdu.
- Ťahovač udržiavajte čistý, zvlášť vetracie otvory motora, aby bolo zaistené dostatočné chladenie motora prúdom vzduchu.
- Ťahovač čistite vlhkou handričkou namočenou v mydlovom roztoku. Zamedzte však vniknutiu vody do prístroja
- Nikdy na čistenie nepoužívajte organické rozpúšťadlá (napr. aceton), došlo by k poškodeniu plastového krytu ťahovača.
- Nikdy ťahovač neupravujte na iný účel použitia.
- Opravu prístroja zaistíte v autorizovanom servise značky Extol (servisné miesta nájdete na www.extol.eu).

IX. Odkaz na technický štítok a symboly



	Pred použitím si prečítajte návod na použitie
	Zodpovedá požiadavkám EÚ
	Pri práci s uťahovačom používajte ochranu sluchu
	Dvojitá izolácia
	Symbol elektroodpadu. Výrobok nevyhadzujte do komunálneho odpadu, ale odovzdajte na ekologickú likvidáciu
Na štítku uťahovača je sériové číslo, ktoré zahŕňa rok, mesiac výroby a poradové číslo výrobku alebo série.	

X. Všeobecné bezpečnostné pokyny

Tento „Návod na použitie“ udržiavajte v dobrom stave a ponechávajte ho uložený pri výrobku, aby sa s ním, v prípade potreby, mohla obsluha výrobku opätovne oboznámiť. Ak výrobok komukoľvek požičiavate alebo ho predávate, nikdy k nemu nezabudnite priložiť tiež kompletný návod na použitie.

Toto upozornenie sa používa v celej príručke:

⚠ UPOZORNENIE!

Toto upozornenie sa používa pre pokyny, ktorých nedodržanie môže viesť k úrazu elektrickým prúdom, ku vzniku požiaru a/alebo k vážnemu zraneniu osôb.

⚠ VÝSTRAHA!

Prečítajte si všetky pokyny. Nedodržanie všetkých nasledujúcich pokynov môže viesť k úrazu elektrickým prúdom, ku vzniku požiaru a/alebo k vážnemu zraneniu osôb.

niu osôb. Ďalej môže používanie, ktoré je v rozpore s týmto návodom, zapríčiniť stratu záruky na výrobok. Výrazom „elektrické náradie“ vo všetkých ďalej uvedených výstražných pokynoch je myslené ako elektrické náradie napájané (pohyblivým prívodom) zo siete, tak náradie napájané z batérií (bez pohyblivého prívodu).

Zapamätajte si a uschovajte tieto pokyny!

1) PRACOVNÉ PROSTREDIE

- Udržujte pracovisko v čistote a dobre osvetlené. Neporiadok a tmavé miesta na pracovisku bývajú príčinou nehôd.
- Nepoužívajte elektrické náradie v prostredí s nebezpečenstvom výbuchu, kde sa vyskytujú horľavé kvapaliny, plyny alebo prach. V elektrickom náradí vznikajú iskry, ktoré môžu zapáliť prach alebo výpary.
- Pri používaní elektrického náradia zamedzte prístupu detí a ďalších osôb. Ak budete vyrušovaní, môžete stratiť kontrolu nad vykonávanou činnosťou.

2) ELEKTRICKÁ BEZPEČNOSŤ

- Vidlica pohyblivého prívodu elektrického náradia musí zodpovedať sieťovej zásuvke. Nikdy akýmkoľvek spôsobom neupravujte vidlicu. S náradím, ktoré má ochranné spojenie so zemou, nikdy nepoužívajte žiadne zásuvkové adaptéry. Vidlice, ktoré nie sú znehodnotené úpravami, a zodpovedajúce zásuvky, obmedzia nebezpečenstvo úrazu elektrickým prúdom.
- Vyvarujte sa dotyku tela s uzemnenými predmetmi, ako napr. potrubie, telesa ústredného kúrenia, sporáky a chladničky. Nebezpečenstvo úrazu elektrickým prúdom je väčšie, ak je vaše telo spojené so zemou.
- Nevystavujte elektrické náradie dažďu, vlhku alebo moku. Ak vnikne do elektrického náradia voda, zvyšuje sa nebezpečenstvo úrazu elektrickým prúdom.
- Nepoužívajte pohyblivý prívod na iné účely. Nikdy nenoste a neťahajte elektrické náradie za prívod ani nevytrhávajte vidlicu zo zásuvky ťahom za prívod. Chránite prívod pred horúčavou, masťou, ostrými hranami a pohyblivými časťami. Poškodené alebo zamotané prívody zvyšujú nebezpečenstvo úrazu elektrickým prúdom.
- Ak je elektrické náradie používané vonku, používajte predlžovací prívod vhodný pre vonkajšie použitie. Používanie predlžovacieho prívodu pre vonkajšie použitie obmedzuje nebezpečenstvo úrazu elektrickým prúdom.
- Ak používate elektrické náradie vo vlhkom prostredí, používajte napájanie chránené prúdovým chráničom (RCD). Používanie RCD obmedzuje nebezpečenstvo úrazu elektrickým prúdom.

3) BEZPEČNOSŤ OSÔB

- Pri používaní elektrického náradia buďte pozorní, venujte pozornosť tomu, čo práve robíte, sústreďte sa a triezvo uvažujte. Nepracujte s elektrickým náradím, ak ste unavení alebo ak ste pod vplyvom drog, alkoholu alebo liekov. Chvilková nepozornosť pri používaní elektrického náradia môže viesť k vážnemu poraneniu osôb.
- Používajte ochranné pomôcky. Vždy používajte ochranu očí. Ochranné pomôcky ako napr. respirátor, bezpečnostná obuv s protišmykovou úpravou, tvrdá pokrývka hlavy alebo ochrana sluchu, používané v súlade s podmienkami práce, znižujú nebezpečenstvo poranenia osôb.
- Vyvarujte sa neúmyselného spustenia. Uistite sa, či je spínač pri zapájaní vidlice do zásuvky vypnutý. Prenášanie náradia s prstom na spínači alebo zapájanie vidlice náradia so zapnutým spínačom môže byť príčinou nehôd.
- Pred zapnutím náradia odstráňte všetky nastavovacie nástroje alebo kľúče. Nastavovací nástroj alebo kľúč, ktorý ponecháte pripnutý k otáčajúcej sa časti elektrického náradia, môže byť príčinou poranenia osôb.
- Pracujte len tam, kam bezpečne dosiahnete. Vždy udržiavajte stabilný postoj a rovnováhu. Budete tak lepšie ovládať elektrické náradie v nepredvídaných situáciách.
- Obliekajte sa vhodným spôsobom. Nepoužívajte volné odevy ani šperky. Dbajte na to, aby vaše vlasy, odev a rukavice boli dostatočne ďaleko od pohyblivých častí. Volné odevy, šperky a dlhé vlasy môžu byť zachytené pohyblivými časťami.
- Ak sú k dispozícii prostriedky pre pripojenie zariadenia na odsávanie a zber prachu, zaistite, aby takéto zariadenia boli pripojené a správne používané. Použitie týchto zariadení môže obmedziť nebezpečenstvá spôsobené vznikajúcim prachom.

4) POUŽITIE A ÚDRŽBA NÁRADIA

- Nepreťažujte elektrické náradie. Používajte správne náradie, ktoré je určené pre vykonávanú prácu. Správne elektrické náradie bude lepšie a bezpečnejšie vykonávať prácu, pre ktorú bolo konštruované.
- Nepoužívajte elektrické náradie, ktoré nie je možné zapnúť a vypnúť spínačom. Akékoľvek elektrické náradie, ktoré nie je možné ovládať spínačom, je nebezpečné a musí byť opravené.
- Odpájajte náradie vytiahnutím vidlice zo sieťovej zásuvky pred akýmkoľvek nastavením, výmenou príslušenstva alebo pred uložením nepoužívaného elektrického náradia. Tieto preventívne bezpečnostné opatrenia obmedzujú nebezpečenstvo náhodného spustenia elektrického náradia.
- Nepoužívané elektrické náradie ukladajte mimo dosahu detí a nedovoľte osobám, ktoré neboli oboznamené s elektrickým náradím alebo s týmito pokyn-

mi, aby náradie používali. Elektrické náradie je v rukách neskúsených užívateľov nebezpečné.

- Udržujte elektrické náradie. Kontrolujte nastavenie pohyblivých sa častí a ich pohyblivosť, sústreďte sa na praskliny, zlomené súčasti a akékoľvek ďalšie okolnosti, ktoré môžu ohroziť funkciu elektrického náradia. Ak je náradie poškodené, pred ďalším používaním zaistite jeho opravu. Mnoho nehôd je spôsobených nedostatočne udržiavaným elektrickým náradím.
- Rezacie nástroje udržiavajte ostré a čisté. Správne udržiavané a naostrené rezacie nástroje sa s menšou pravdepodobnosťou zachytia za materiál alebo sa zablokujú a práca s nimi sa ľahšie kontroluje.
- Elektrické náradie, príslušenstvo, pracovné nástroje atď. používajte v súlade s týmito pokynmi a takým spôsobom, aký bol predpísaný pre konkrétne elektrické náradie, a to s ohľadom na dané podmienky práce a druh vykonávanej práce. Používanie elektrického náradia na vykonávanie iných činností, než pre aké bolo určené, môže viesť k nebezpečným situáciám.

5) SERVIS

Opravy vášho elektrického náradia zverte kvalifikovanej osobe, ktorá bude používať identické náhradné diely. Týmto spôsobom bude zaistená rovnaká úroveň bezpečnosti elektrického náradia ako pred opravou.

XI. Skladovanie

Pred uskladnením uťahovač očistite a uložte na suché miesto mimo dosahu detí s teplotou okolia maximálne 40°C.

XII. Likvidácia odpadu



Výrobok obsahuje elektrické/elektronické súčasti, ktoré sú nebezpečným odpadom. Podľa európskej smernice 2002/96 ES sa elektrické a elektronické zariadenia nesmú vyhadzovať do komunálneho odpadu, ale je nevyhnutné ich odovzdať na ekologickú likvidáciu na za

týmto účelom určené zberné miesta. Informácie o týchto miestach dostanete na obecnom úrade.

XIII. Záručná lehota a podmienky

ZÁRUČNÁ LEHOTA

Dňa 01.01.2003 vstúpil v účinnosť zákon č. 136/2002 Sb. zo dňa 15.03.2002, ktorým sa mení zákon č. 40/1964 Sb. a zákon č. 65/1965 Sb. vo znení neskorších predpisov. Firma Madal Bal a.s. v súlade s týmto zákonom poskytuje na Vámi zakúpený výrobok záruku dva roky od data predaja. Pri splnení záručných podmienok (uvedeno nižšie) Vám výrobok počas tejto doby bezplatne opraví autorizovaný servis firmy Madal Bal a.s. (servisná miesta sú na stránkach www.extol.sk).

ZÁRUČNÉ PODMIENKY

1. Predávajúci je povinný spotrebiteľovi tovar predviesť a riadne vyplniť záručný list. Všetky údaje musia byť v záručnom liste vypísané nezmazateľným spôsobom v okamihu predaja tovaru.
2. Už pri výbere tovaru starostlivo zvážte, aké funkcie a činnosti od výrobku požadujete. To, že výrobok nevyhovuje Vaším neskorším technickým nárokom, nie je dôvodom na jeho reklamáciu.
3. Pri uplatnení nároku na záručnú opravu musí byť tovar odovzdaný s riadne vyplneným originálom záručného listu alebo iným dokladom o kúpe.
4. V prípade reklamácie musí byť tovar odovzdaný v čistom stave, zbavený prachu či špiny a zabalený najlepšie v originálnom obale tak, aby pri preprave nedošlo k poškodeniu. V záujme presnej diagnostiky poruchy a jej dokonalého odstránenia spolu s výrobkom zašlite aj jeho originálne príslušenstvo.
5. Servis nenesie zodpovednosť za tovar poškodený prepravcom.
6. Servis ďalej nenesie zodpovednosť za zaslané príslušenstvo, ktoré nie je súčasťou základného vybavenia výrobku. Výnimkou sú prípady, kedy príslušenstvo nie je možné odstrániť z dôvodu chyby výrobku.
7. Záruka sa vzťahuje výlučne na závady spôsobené chybou materiálu, výrobnou montážou alebo technológiou spracovania.
8. Táto záruka nie je na ujmu zákonným právam, ale je dodatkom k nim.
9. Záručnú opravu je oprávnený vykonávať výhradne autorizovaný servis značky Extol.
10. Výrobca zodpovedá za to, že výrobok bude mať po celú záručnú lehotu vlastnosti a parametre uvedené v technických údajoch, pri dodržaní návodu na použitie. Zároveň si vyhradzuje právo na konštrukčné zmeny bez predchádzajúceho upozornenia.

11. Nárok na záruku zaniká, ak:
 - a) výrobok nebol používaný a udržiavaný podľa návodu na obsluhu.
 - b) bol vykonaný akýkoľvek zásah do konštrukcie stroja bez predchádzajúceho písomného povolenia vydaného firmou Madal Bal s.r.o., alebo zmluvným servisom.
 - c) výrobok bol používaný v iných podmienkach alebo na iné účely, než na ktoré je určený.
 - d) bola niektorá časť výrobku nahradená neoriginálnou súčasťou.
 - e) došlo k poškodeniu výrobku alebo k nadmernému opotrebeniu vinou nedostatočnej údržby.
 - f) výrobok havaroval alebo bol poškodený vyššou mocou.
 - g) škody vznikli pôsobením vonkajších mechanických, teplotných či chemických vplyvov.
 - h) chyby boli spôsobené nevhodným skladovaním, či manipuláciou s výrobkom.
 - i) výrobok bol používaný (pre daný typ výrobku) v agresívnom prostredí napr. prašnom, vlhkom.
 - j) výrobok bol použitý nad rámec prípustného zaťaženia.
 - k) bolo vykonané akékoľvek falšovanie záručného listu alebo dokladu o kúpe.
12. Výrobca nezodpovedá za chyby výrobku spôsobené bežným opotrebením alebo použitím výrobku na iné účely, než na ktoré je určený.
13. Záruka sa nevzťahuje na položky, u ktorých je možné očakávať opotrebenie v dôsledku ich normálnej funkcie (napr. lakovanie, akumulátory atď.)
14. Poskytnutím záruky nie sú dotknuté práva kupujúceho, ktoré sa ku kúpe viažu podľa osobitných právnych predpisov.

ZÁRUČNÝ A POZÁRUČNÝ SERVIS VYKONÁVA DISTRIBÚTOR:

Madal Bal s.r.o., Stará Vajnorská 37, 831 04 Bratislava
Tel.: +421 2 212 920 70 Fax: +421 2 212 920 91
E-mail: servis@madalbal.sk

ES Vyhlásenie o zhode

Madal Bal a.s. • Lazy IV/3356, 760 01 Zlín • IČO: 49433717

vyhlasuje,
prehlasuje, že nasledovne označené zariadenie na základe svojej koncepcie a konštrukcie, rovnako ako na trh uvedené vyhotovenie, zodpovedá príslušným bezpečnostným požiadavkám Európskej únie. Pri nami neodsúhlasených zmenách zariadenia stráca toto prehlásenie svoju platnosť.

Extol Premium 8890602
Elektrický rázový uťahovač

bol navrhnutý a vyrobený v zhode s nasledujúcimi normami:

EN 60745-1 a EN 60745-2-2

a predpismi:

2006/95 EC
2004/108 EC
2006/42 EC
2000/14 EC
2011/65 EU

ve Zlíne 18. 12. 2012

Martin Šenkýř
člen predstavenstva a.s.

Bevezetés

Tisztelt Vevő!

Köszönjük Önnek, hogy megvásárolta az Extol márka termékét!

A terméket az idevonatkozó európai előírásoknak megfelelően megbízhatósági, biztonsági és minőségi vizsgálatoknak vetettük alá.

Kérdéseivel forduljon a vevőszolgálatunkhoz és a tanácsadó központunkhoz:

www.extol.hu **Fax: (1) 297-1270** **Tel: (1) 297-1277**

Gyártó: Madal Bal a. s., Průmyslová zóna Příluky 244, 76001 Zlín (Cseh Köztársaság)

Forgalmazó: Madal Bal Kft., 1183 Budapest, Gyömrői út 85-91. (Magyarország)

Kiadás időpontja: 18. 12. 2012

I. Műszaki adatok

Rendelési szám /Típus	8890602/WR 330 E
Teljesítményfelvétel	850 W
Tápfeszültség	230 V~50 Hz
Maximális forgatónyomaték	330 Nm
Szerszámmenesztő mérete	1/2" (12,7 mm)
Üresjárat fordulatszám	2100 1/perc
Súly, 2 kg	
Akusztikus nyomás L_{pA}	84 = dB(A), bizonytalanság $K=\pm 3$
Akusztikus teljesítmény L_{WA} ¹⁾	95 = dB(A), bizonytalanság $K=\pm 3$
Rezgésérték a_h ²⁾	12,77 = m/s^2 ; bizonytalanság $K=\pm 1,5$
Védettség	IP20
Érintésvédelmi osztály	II

II. Szállítási terjedelem

WR 330E elektromos ütvecsavarozó	1 db
Használati útmutató	1 db

A zajnyomás, zajteljesítmény és rezgés értékeit az EN 60745 szabvány követelményei szerint mértük meg.

- 1) Az akusztikus terhelés mértéke meghaladhatja a 85 dB(A) értéket, ezért az ütvecsavarozó használata közben használjon fülvédőt.
- 2) • A készülék feltüntetett rezgésértékét az EN 60745 szabvány szerint mértük meg, ezért ezt a rezgésértéket fel lehet használni a kéziszerszám által kibocsátott rezgés hatásainak a kiértékeléséhez.
• Az elektromos szerszám használata során a tényleges rezgésérték eltérhet a feltüntetett értéktől, mert a rezgés mértéke a kéziszerszám használatától nagy mértékben függ.
• A rezgésterhelés pontos meghatározásához figyelembe kell venni azokat az időket is, amikor a készülék ki van kapcsolva, vagy amikor be van kapcsolva, de nincs használva.

III. Jellemzők

Az Extol Premium WR 330 E elektromos ütvecsavarozó csavarokötések meghúzására és meglazítására használható, például járművek javítása során. Az ütésmechanizmus hatékonyan hozzájárul a motor forgatónyomatékának a kihasználásához, csavarokötések meghúzására és meglazítására. Az ütvecsavarozóval gyors és folyamatos munkát lehet végezni.

IV. A készülék részei és működtető elemei

1. ábra. Tételszámok és megnevezések

1. Termékcímke a műszaki adatokkal
2. Fogantyú
3. Hálózati vezeték
4. Üzemeltető kapcsoló - jobbos forgásirány
5. Üzemeltető kapcsoló - balos forgásirány
6. Szerszámmenesztő
7. Szerszámrögzítő csap
8. Szerszám (nem tartozék)

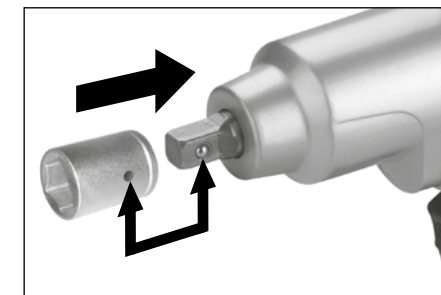
V. Üzembe helyezés előtt

⚠ FIGYELMEZTETÉS!

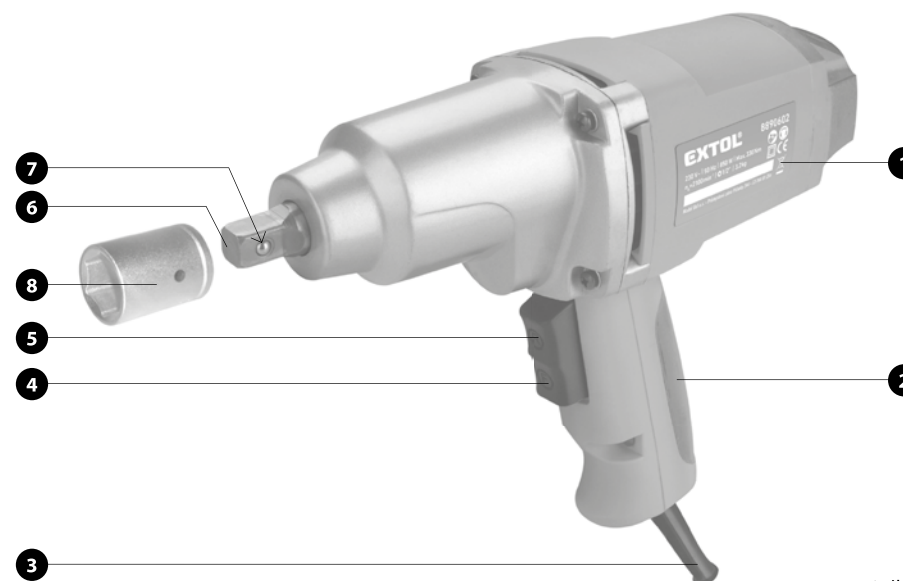
Az elektromos kéziszerszámon végzett bármilyen munka előtt, szerszám felhelyezése és levétele előtt is, a hálózati csatlakozódugót húzza ki a konnektorból.

SZERSZÁM FELHELYEZÉSE

A kiválasztott méretű szerszámot húzza rá a menesztőre (1. ábra, 6-os tétel) úgy, hogy a rögzítő csap (1. ábra, 7-es tétel) beugorjon a szerszámon található furatba (2. ábra).



2. ábra



1. ábra

SZERSZÁM LEVÉTELE

A rögzítő csapot (1. ábra, 7-es tétel) nyomja be, hogy a szerszámot (1. ábra, 8-as tétel) le lehessen húzni a menesztőről (1. ábra, 6-os tétel).

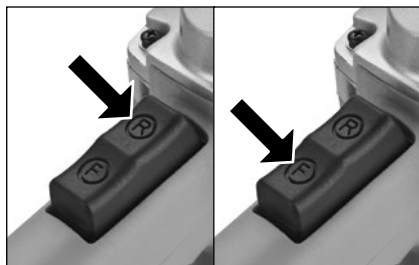
VI. Be- és kikapcsolás, forgásirányváltás

▲ FIGYELMEZTETÉS!

- Az első használatba vétel előtt figyelmesen olvassa el az alábbi biztonsági utasításokat.
- A készülék elektromos hálózathoz való csatlakoztatása előtt ellenőrizze le, hogy a hálózati feszültség megfelel-e a készülék típuscímkéjén (1. ábra, 1-es tétel) feltüntetett tápfeszültségnek.

BEKAPCSOLÁS ÉS A FORGÁSIRÁNY KIVÁLASZTÁSA

- A villásdugót csatlakoztassa a fali aljzathoz.
 - Az ütvecsavarozót a működtető kapcsoló (1. ábra, 4-es és 5-ös tétel) benyomásával lehet bekapcsolni.
- A menesztő jobbos forgásirányához a működtető kapcsolót az F betűvel megjelölt részén nyomja meg (lásd a 3. ábrát).
 - A menesztő balos forgásirányához a működtető kapcsolót az R betűvel megjelölt részén nyomja meg (lásd a 3. ábrát).



3. ábra

KIKAPCSOLÁS

Az üzemeltető kapcsolót engedje el.

VII. Üzemeltetés

- A csavar (anya) méretének megfelelően válasszon megfelelő szerszámot (1. ábra, 8-as tétel).
- A szerszámot húzza rá a menesztőre (1. ábra, 6-os tétel).
- A szerszámot húzza rá a csavarra (anyára), ügyeljen arra, hogy a szerszám megfelelő mélységben felüljön a csavarra (anyára).
- Az ütvecsavarozót a működtető kapcsoló (1. ábra, 4-es és 5-ös tétel) benyomásával kapcsolja be (a kiválasztott forgásirányba).

Megjegyzés:

Ha fagyponthoz alatti hőmérsékleten dolgozik, akkor a munka megkezdése előtt hagyja 3 percig üresjáratban forogni az orsót, hogy a készülékben található kenőanyag kellően felmelegedjen.

- Az ütvecsavarozó működési folyamata csavarozás/ütvecsavarozás módokból áll.**

A csavarozás után (amikor a készülék nagyobb terhelést érez), a készülék átkapcsol ütvecsavarozásra, és az ütések létrehozó mechanizmus „rásegít” a motor által létrehozott forgatónyomatékokra.

A kicsavarozáskor ez a két mód fordított sorrendben működik.

A névleges terhelés elérése után az ütő mechanizmus kikapcsol és csak a csavarozó mód működik tovább.

- A forgatónyomaték függ az ütések idejétől.**

A maximális forgatónyomaték az egyes, az ütésekkel „rásegített” rész-forgatónyomatékok összege. A készülék a maximális forgatónyomatékokat az ütések megkezdése után 3-5 másodperc múlva éri el, ezt követően a forgatónyomaték csak minimális mértékben nő tovább.

FIGYELMEZTETÉS!

Amennyiben az ütési idő meghaladja az 5 másodpercet, akkor a hajtómű jelentősen felmelegszik, az alkatrészek nagyobb kopásoknak vannak kitéve, továbbá a hajtómű kenőanyag fogyasztása is megnő!

- Az ütésekkel elérhető forgatónyomatékhoz szükséges időt az adott idő alatt elérhető forgatónyomaték megmérésevel tudja meghatározni. Az elérhető forgatónyomatékokat nyomatékkulccsal lehet megmérni.

A MAXIMÁLIS FORGATÓNYOMATÉKOKAT TARTALMAZÓ TÁBLÁZAT

Csavar/anya mérete	Standard csavarok								Nagyszilárdságú csavarok			
	Szakítószilárdság a DIN 267 szerint											
	3,6	4,6	5,6	4,8	6,6	5,8	6,8	6,9	8,8	10,9	12,9	
M6	2,71	3,61	4,52	4,8	5,42	6,02	7,22	8,13	9,7	13,6	16,2	
M8	6,57	8,7	11	11,6	13,1	14,6	17,5	19,7	23	33	39	
M10	13	17,5	22	23	26	29	35	39	47	65	78	
M12	22,6	30	37,6	40	45	50	60	67	80	113	135	
M14	36	48	60	65	72	79	95	107	130	180	215	
M16	55	73	92	98	110	122	147	165	196	275	330	
M18	75	101	126	135	151	168	202	227	270	380	450	
M20	107	143	178	190	214	238	286	320	385	540	635	

▲ FIGYELMEZTETÉS!

- A szerszámot csak akkor szabad a csavarra (anyára) ráhúzni, amikor a menesztő (1. ábra, 6-os tétel) nem forog. Ellenkező esetben a szerszám lecsúszhat.
- Ügyeljen arra, hogy a szerszám megfelelő mélységben felüljön a csavarra (anyára). A csavaron (anyán) rosszul ülő szerszám lecsúszhat, így elvesztheti uralmát a gép felett.
- A sérülések megelőzése érdekében a munkadarabot rögzítse biztonságosan.
- Az ütvecsavarozót erősen fogja meg (az egyik kezével a fogantyúnál), mivel a csavarozás közben jelentős ellenerők jönnek létre.
- A gépet csak akkor helyezze le, ha az orsó már leállt.
- Munka közben előfordulhat, hogy például a falba rejtett elektromos vezeték, gáz- vagy vízcső, illetve a készülék saját hálózati vezetéke megsérül, aminek áramütés vagy anyagi kár lehet a következménye. A falban vezetett vezetékek és csövek helyzetét fémkereső készülékkel állapítsa meg. Biztonsági okokból ilyen munkák közben csak a gép szigetelt részeit fogja meg.

VIII. Tisztítás és karbantartás

▲ FIGYELMEZTETÉS!

- Az ütvecsavarozón végzett bármilyen munka megkezdése előtt a hálózati vezetéket húzza ki az aljzathoz.
- Az ütvecsavarozó szellőző nyílásait tartsa tisztán, hogy biztosítva legyen a motor megfelelő hűtése.
- Ha szükséges, akkor a gépet mosogatószeres vízbe mártott és jól kicsavart ruhával törölje meg. Ügyeljen arra, hogy a víz ne kerüljön a készülékbe.
- A tisztításhoz szerves oldószereket (pl. acetont) használni tilos, mert sérülést okozhatnak az ütvecsavarozó műanyag felületein.
- Az ütvecsavarozót a rendeltetésétől eltérő célokra használni tilos.
- Amennyiben a készülék meghibásodik, akkor forduljon az Extol márkaszervizhez (a szervizek jegyzékét a www.extol.hu honlapon találja meg).

IX. Címkék és piktogramok



	A használatba vétel előtt olvassa el a használati útmutatót.
	A készülék megfelel az EU előírásainak.
	Az ütvecsavarozó használata közben használjon fülvédőt.
	Kettős szigetelés
	Elektromos hulladék jele. A készüléket háztartási hulladékok közé kidobni tilos! A készüléket adja le újrahasznosításra.
A típuscímkén található az ütvecsavarozó gyártási száma, amely tartalmazza a gyártási évet és hónapot, valamint a készülék gyártási sorszámát.	

X. Általános biztonsági utasítások

Tartsa ezt a „Használati útmutatót” jó állapotban, a termék közelében, hogy szükség esetén a termék kezelője ismételen el tudja olvasni. Ha a terméket kölcsönadja vagy eladja, soha ne felejtse el hozzátenni a teljes használati útmutatót.

Ezt a figyelmeztetést az egész kézikönyvben alkalmazzuk:

FIGYELMEZTETÉS!

Ezt a figyelmeztetést azokhoz az utasításokhoz használjuk, amelyek be nem tartása áramütéses balesetet, tüzet és/vagy súlyos személyi sérülést okozhat.

FIGYELMEZTETÉS!

Olvassa el az összes utasítást. Az alábbi utasítások be nem tartása áramütéses balesetet, tüzet és/vagy súlyos személyi sérülést okozhat. Ezenkívül a jelen útmutatóban foglaltaktól eltérő módon történő használat a ter-

mékre nyújtott garancia elvesztésével járhat. „Az alábbi figyelmeztető utasításokban az „elektromos szerszám” kifejezés alatt elektromos hálózatról (flexibilis vezeték keresztül), vagy akkumulátorról (flexibilis vezeték nélküli) táplált szerszámokat értünk. Őrizze meg a használati útmutatót és jegyezze meg a benne foglaltakat!

1) MUNKAKÖRNYEZET

a) A munkahelyet tartsa tisztán és jól megvilágított állapotban. *A rendetlen és nem megfelelően megvilágított munkahely baleset okozója lehet.*

b) Az elektromos szerszámot ne használja robbanásveszélyes területen, ott ahol gyúlékony folyadékok és gázok vannak vagy por keletkezik. *Az elektromos szerszámokban szikrák keletkeznek, amelyek berobbantathatják a port vagy a gyúlékony gőzöket.*

c) Elektromos szerszámok használatakor ügyeljen, hogy gyermekek és illetéktelen személyek a szerszámhoz ne férjenek hozzá. *Külső zavaró hatások esetén elveszitheti uralmát a szerszám felett.*

2) ELEKTROMOS BIZTONSÁG

a) Az elektromos készülék flexibilis csatlakozóvezetékén lévő csatlakozódugónak meg kell felelnie a hálózati csatlakozóaljnak. Soha semmilyen módon ne próbálja meg a csatlakozódugót megjavítani. *Védőföldeléssel rendelkező készülékhez soha ne használjon csatlakozóadapert. A nem javított, megfelelő csatlakozódugók csökkentik az áramütés okozta balesetek bekövetkezésének veszélyét.*

b) Ügyeljen, hogy a teste ne kerüljön érintkezésbe földelt tárgyakkal, például csővezetékekkel, központi fűtési rendszer radiátoraiival, tűzhelyekkel és hűtőszekrényekkel. *Az áramütés okozta balesetek bekövetkezésének veszélye nagyobb, ha a teste le van földelve.*

c) Ügyeljen, hogy az elektromos szerszám ne kerüljön érintkezésbe esővel, vízzel vagy nedvességgel. *Ha az elektromos szerszámba víz jut be, az áramütés okozta balesetek bekövetkezésének veszélye nagyobb lesz.*

d) A flexibilis csatlakozóvezetékét nem szabad a rendeltetésétől eltérő célra használni. Soha ne hordozza és ne húzza az elektromos szerszámot a vezetékénél fogva, illetve ne húzza ki a csatlakozódugót a csatlakozóaljából a vezetékénél fogva. Ügyeljen arra, hogy a vezeték ne kerüljön érintkezésbe forró felülettel, zsiradékokkal, éles élekkel és mozgó alkatrészekkel. *A sérült vagy összekuszálódott vezeték növeli az áramütés okozta balesetek bekövetkezésének veszélyét.*

e) Szabad területen történő munkavégzéskor használjon kültéri használatra szolgáló hosszabbító kábelt. *Kültéri használatra alkalmas hosszabbító kábel használata csökkenti az áramütés okozta balesetek bekövetkezésének veszélyét.*

f) Amennyiben az elektromos készüléket nedves, vizes helyen használja, akkor azt áram-védőkapcsolóval (RCD) védett hálózati aljzathoz csatlakoztassa. *Az áram-védőkapcsoló (RCD) használata csökkenti az áramütés kockázatát.*

3) SZEMÉLYI BIZTONSÁG

a) Az elektromos szerszám használatakor legyen figyelmes, fordítson figyelmet arra, amit éppen csinál, összpontosítson és józanul mérlegeljen. Ne dolgozzon az elektromos szerszámmal, ha fáradt vagy kábítószert, alkohol vagy gyógyszerek hatása alatt áll. *Az elektromos szerszám használatakor egy pillanatnyi figyelmetlenség súlyos személyi sérülést okozhat.*

b) Használjon egyéni védőfelszerelést. Mindig használjon szemvédő eszközt. *A munkakörülményeknek megfelelő védőfelszerelések (például porálar, csúszásgátlással ellátott biztonsági lábbeli, kemény fejdő és hallásvédő eszköz) használata csökkenti a személyi sérülés veszélyét.*
c) Akadályozza meg, hogy a szerszám véletlenül beinduljon. Mielőtt a csatlakozódugót a hálózati csatlakozóaljba helyezi, győződjön meg róla, hogy a gép kikapcsolt állapotban van. *Ha a szerszámot úgy viszi egyik helyről a másikra, hogy közben ujjja a kapcsológombon van, vagy a szerszám csatlakozódugóját úgy dugja be a hálózati csatlakozóaljba, hogy közben a kapcsoló be van kapcsolva, baleset következhet be.*

d) A szerszám bekapcsolása előtt távolítsa el a beállító eszközöket és kulcsokat. *Az elektromos szerszám forgó részéhez rögzítve hagyott beállító szerszám vagy kulcs személyi sérülést okozhat.*

e) Csak olyan helyen dolgozzon, ahol ezt biztonságosan megteheti. Munkavégzés során mindig őrizze meg egyensúlyát és stabil testhelyzetét. *Így jobban uralni tudja az elektromos szerszámot előre nem látható helyzetekben.*

f) Megfelelő módon öltözzön. Munkavégzéskor ne viseljen laza ruházatot, illetve ne hordjon ékszereket. Ügyeljen arra, hogy haja, ruházata és kesztyűje elegendő távolságban legyen a mozgó alkatrészekről. *A laza ruházatot, az ékszereket és a hosszú hajat a mozgó alkatrészek elkapathatják.*

g) Amennyiben rendelkezésre áll poreszívó és porgyűjtő berendezés, ellenőrizze, hogy az csatlakoztatva van-e és a használata megfelelő módon történik. *Poreszívó berendezés használata csökkentheti a por keletkezése következtében fellépő veszélyeket.*

4) AZ ELEKTROMOS SZERSZÁMOK

HASZNÁLATA ÉS GONDOZÁSA

a) Ne terhelje túl az elektromos szerszámot. Munkavégzéshez az elvégzendő munkának megfelelő szerszámot használjon. *Az elektromos szerszámmal csak azt a tevékenységet lehet jól és biztonságosan végrehajtani, amelynek elvégzésére az készült.*

b) Ne használjon olyan elektromos szerszámot, amelyet a kapcsolóval nem lehet bekapcsolni és kikapcsolni. *Az olyan elektromos szerszám, amely nem kezelhető a kapcsolóval, veszélyes, és azt meg kell javítani.*

c) A szerszám beállítása, tartozékának cseréje előtt, illetve mielőtt az elektromos szerszámot leteszi, szüntesse meg a szerszám hálózati csatlakoztatását a csatlakozódugónak a hálózati csatlakozóaljából történő kihúzása révén. *Ezeknek a megelőző biztonsági intézkedéseknek révén csökken az elektromos szerszám véletlen beindításának veszélye.*

d) A nem használt elektromos szerszámot úgy tárolja, hogy gyermekek ne férhessenek hozzá. Ne engedje meg, hogy a szerszámot olyan személyek használják, akik nem ismerkedtek meg annak működésével, illetve nem olvasták el ezt az útmutatót. *Az elektromos szerszám tapasztalatlan használók kezében veszélyes.*

e) Tartsa karban az elektromos szerszámot.

Ellenőrizze a készülék mozgó alkatrészeinek beállítását, illetve megfelelő mozgását; ellenőrizze, hogy nem láthatók-e a szerszám repedések, az alkatrészek nem törtek-e, vizsgálja meg a rögzítéseket, illetve minden olyan további körülményt, amely veszélyeztetheti az elektromos szerszám működését. Ha a szerszám megrongálódott, a további használat előtt meg kell javítani. *Sok baleset okozója a nem megfelelően karbantartott elektromos szerszám.*

f) Tartsa éles és tiszta állapotban a vágószerszámokat. *A megfelelően karbantartott és élezett szerszámok kisebb valószínűséggel kapják el az anyagot és állnak le. Éles és tiszta vágószerszámokkal a munkavégzés könnyebb és biztonságosabb.*

g) Az elektromos szerszámokat, a tartozékokat, a munkavégzéshez szükséges eszközöket stb. az útmutatás-

oknak megfelelően, illetve úgy kell használni, ahogyan az a konkrét elektromos szerszámmra vonatkozó előírásokban meg van adva, az adott munkakörülmények és az elvégzendő munka jellegének figyelembevételével. Az elektromos szerszámok nem rendeltetésszerű használata veszélyes helyzeteket eredményezhet.

5) SZERVIZ

Az elektromos szerszám javítását szakemberre kell bízni, akinek az eredetivel azonos pótalkatrészeket kell használnia. Ilyen módon az elektromos szerszám használata ugyanolyan biztonságos lesz, mint a javítás előtt volt.

XI. Tárolás

Az eltárolás előtt az ütvecsavarozót tisztítsa meg, majd szárass, gyerekektől elzárt helyen, legfeljebb 40°C-os hőmérsékleten tárolja.

XII. Hulladék megsemmisítés



A termék elektromos és elektronikus alkatrészeket, valamint veszélyes hulladéknak számító anyagokat tartalmaz. Az elektromos és elektronikus hulladékokról szóló 2002/96/EK számú európai irányelv, valamint az idevonatkozó nemzeti törvények szerint az ilyen hulladékot alapanyaga

gokra szelektálva szét kell bontani, és a környezetet nem károsító módon újra kell hasznosítani. A szelektált hulladék gyűjtőhelyekről a polgármesteri hivatalban kaphat további információkat.

XIII. . Garanciális idő

GARANCIÁLIS IDŐ

Jótállásra, szavatosságra vonatkozó jogszabályok, rendeletek: 151/2003. (IX.22) Korm. Rendelet; Ptk. 685.§ e) pont; Ptk. 305§ - 311/A-ig; 49/2003. (VII. 30.) GKM rendelet. Az említett törvények rendelkezéseivel összhangban a Madal Bal Kft. az Ön által megvásárolt termékre a jótállási jegyen feltüntetett garanciaidőt ad. Az alább megadott garanciális feltételek illetve a jótállási jegyen feltüntetett további feltételek teljesülése esetén a termék javítását a Madal Bal Kft.-vel szerződéses kapcsolatban álló szakszerviz a garanciális időszakban díjmentesen végzi el.

GARANCIÁLIS FELTÉTELEK

1. Az eladó köteles a vevő részére átadni a rendben kitöltött jótállási jegyet. A jótállási jegybe minden adatot kitörölhetetlenül, az értékesítés időpontjában kell bevezetni.
2. A termék kiválasztásakor a vevőnek át kell gondolnia, hogy a termék az általa kívánt tulajdonságokkal rendelkezik-e. Nem lehet később reklamációs ok, hogy a termék nem felel meg a vevő elvárásainak.
3. Garanciális javítási igény érvényesítésekor a terméket annak valamennyi tartozékával együtt, lehetőség szerint az eredeti csomagolásban, a rendben kitöltött jótállási jegy eredeti példányával és a vásárlást igazoló bizonylattal (blokk vagy számla) együtt kell átadni.
4. Reklamáció, javítási igény esetén a terméket tiszta állapotban, portól és szennyeződésektől mentesen, olyan módon becsomagolva kell átadni, hogy a termék szállítás közben ne sérüljön meg.
5. A szerviz nem felelős a termékek szállítás közben történő megsérüléséért.
6. A szerviz nem felelős a termékkel együtt beküldött olyan tartozékokkal kapcsolatban, amelyek nem tartoznak a termék alapszereléséhez. Kivételt képeznek azok az esetek, amikor a tartozékok a termékről a tartozék károsodása nélkül nem lehet levenni.
7. A garancia kizárólag anyaghibák, gyártási hibák vagy technológiai feldolgozási hibák miatt bekövetkező meghibásodásokra vonatkozik.
8. A jelen garanciavállalás nem csökkenti a törvényes jogokat, hanem kiegészíti azokat.
9. A garanciális javításokat kizárólag a Madal Bal Kft-vel szerződéses kapcsolatban álló szerviz jogosult elvégezni.
10. A gyártó felelős azért, hogy a termék a teljes garanciális időszakban – a termék használatára vonatkozó utasítások betartása esetén – a műszaki adatokban megadott tulajdonságokkal és paraméterekkel rendelkezzen. A gyártó egyúttal fenntartja a termék kialakításának előzetes figyelemzés nélkül történő megváltoztatására vonatkozó jogát.
11. A garanciális igényjogosultság az alábbi esetekben megszűnik:
 - (a) a termék használata és karbantartása nem a kezelési útmutatóban megadottak szerint történt;
 - (b) a berendezésen a Madal Bal Kft. előzetes engedélye nélkül bármilyen beavatkozást végeztek, vagy a berendezés javítását olyan szerviz végezte, amely nem áll szerződéses kapcsolatban a Madal Bal Kft-vel.

- (c) a terméket nem megfelelő körülmények között vagy nem a rendeltetésének megfelelő célra használták;
- (d) a termék valamely részegységét nem eredeti részegységre cserélték;
- (e) a termék meghibásodása vagy túlzott mértékű elhasználódása nem megfelelő karbantartás miatt következett be;
- (f) a termék meghibásodása vagy sérülése vis major miatt következett be;
- (g) a meghibásodást külső mechanikai hatás, hőhatás vagy vegyi hatás okozta;
- (h) a termék meghibásodása nem megfelelő körülmények között történő tárolás vagy nem szakszerű kezelés miatt következett be;
- (i) a termék meghibásodása (az adott típusra nézve) agresszív környezetet jelentő (például poros vagy nagy nedvességtartalmú) környezetben történő használat miatt következett be;
- (j) a termék használata a megengedett terhelés-zint feletti terheléssel történt;
- (k) a garancialevelet vagy a termék megvásárlását igazoló bizonylatot (blokk vagy számla) bármilyen módon meghamisították.

12. A gyártó nem felelős a termék normál elhasználódásával kapcsolatos, illetve a termék nem rendeltetésszerű használata miatt bekövetkező hibákért.
13. A garancia nem vonatkozik a berendezés normál használata következtében várhatóan elhasználódó elemekre (például a lakkozásra, szénkefére, stb.).
14. A garancia megadása nem érinti a vevők azon jogait, amelyekkel a termékek vásárlásával kapcsolatban külön jogszabályok alapján rendelkeznek.

GARANCIÁLIS IDŐ ALATTI ÉS GARANCIÁLIS IDŐ UTÁNI SZERVIZELÉS

A termékek javítását végző szakszervizek címe, a javítás ügymenetével kapcsolatos információk a www.madalbal.hu weboldalon találhatóak meg, illetve a szakszervizek felsorolása a termék vásárlásának helyén is beszerezhető. Tanácsadással a (1)-297-1277 ügyfélszolgálati telefonszámon állunk ügyfeleink rendelkezésére.

