

EXTOL®
CRAFT

412113

412114

IMPROVE YOUR DAY!

Elektrická stříkáč pístole / CZ
Elektrická striekacia píšťol' / SK
Elektromos festékszóró píšťoly / HU
Elektrische Spritzpistole / DE



CE

Původní návod k použití

Preklad pôvodného návodu na použitie

Az eredeti használati utasítás fordítása

Übersetzung der ursprünglichen Bedienungsanleitung

Úvod

Vážený zákazníku,

děkujeme za důvěru, kterou jste projevíli značce Extol® zakoupením tohoto výrobku.

Výrobek byl podroben testům spolehlivosti, bezpečnosti a kvality předepsaných normami a předpisy Evropské unie.

S jakýmkoli dotazy se obraťte na naše zákaznické a poradenské centrum:

www.extol.cz info@madalbal.cz

Tel.: +420 577 599 777

Výrobce: Madal Bal a. s., Průmyslová zóna Příluky 244, 76001 Zlín, Česká republika

Datum vydání: 3. 3. 2017

I. Charakteristika a účel použití

➔ Stříkáci pistole Extol® Craft 412113 a 412114 jsou určeny k nanášení níže uvedených barev a nátěrů o maximální povolené viskozitě pro každý druh nátěru, která je dále v návodu uvedena.

STŘÍKACÍ PISTOLE JSOU URČENY K NANÁŠENÍ NÁSLEDUJÍCÍCH BAREV A NÁTĚRŮ:

- Plastických a latexových barev
- Vodou ředitelných barev
- Základových barev
- Barev na bázi oleje
- Krycích laků
- Emailových barev
- Barev na bázi hliníku
- Uzavíracích nátěrů pro automobily
- Uzavíracích nátěrů pro dřevo
- Mořidel
- Konzervantů na dřevo
- Prostředků na ochranu dřeva a rostlin
- Stříkáci pistole jsou určeny pro použití v domácím prostředí.

STŘÍKACÍ PISTOLE NEJSOU URČENY K NANÁŠENÍ:

- Fasádních barev.
- Kapalin obsahujících mechanické částice a nehomogenních systémů (tj. směsi, kdy se po důkladném promíchání směsi jednotlivé složky se od sebe začnou rychle oddělovat, nebo také nerozmíchaných směsí, která jsou jinak po důkladném rozmíchání homogenní.
- Příliš hustých kapalin, které mají vyšší než dále v textu uvedenou maximální povolenou viskozitu.
- Prostředků obsahujících oxidační a korozivní složky (kyseliny, louhy, peroxid vodíku, roztoky desinfekčních a bělicích solí jako např. manganistanu draselného, chlornanu sodného apod.), dále tekutých poživatin a pochutin určených pro potravinářské účely.
- Stříkáci pistolí Extol® Craft 412114 je možné nanášet hustší barvy téměř s dvojnásobnou viskozitou oproti modelu Extol® Craft 412113. Model Extol® Craft 412113 je zato lehčí a menší.
- Oba modely umožňují regulovat množství nanášené barvy.

II. Technické údaje

Model/objednávací číslo	412113	412114
Příkon	80 W	110 W
Max. viskozita barvy	30 DIN-sekund	60 DIN-sekund
Max. průtok	280 ml/min.	300 ml/min.
Objem nádoby	800 ml	800 ml
Průměr trysky	0,8 mm	0,8 mm
Dvojitá izolace (tř. ochrany II)	Ano	Ano
Krytí	IP20	IP20
Hmotnost (bez kabelu)	1,0 kg	1,4 kg
Délka přívodního kabelu	cca 2 m	cca 2 m
Hladina akustického tlaku; nejistota K	89,23 dB(A); K= ±3	91,07 dB(A); K= ±3
Hladina akustického výkonu; nejistota K	100,23 dB(A); K= ±3	102,07 dB(A); K= ±3
Hladina vibrací (součet tří os); nejistota K	11,56 m/s ² ; K= ±1,5	10,35 m/s ² ; K= ±1,5

Tabulka 1

III. Součásti a ovládací prvky

- Na obrázku je popsán model Extol® Craft 412113. Model Extol® Craft 412114 má jiný design, ale shodné ovládací prvky.

Obr.1, Pozice-popis

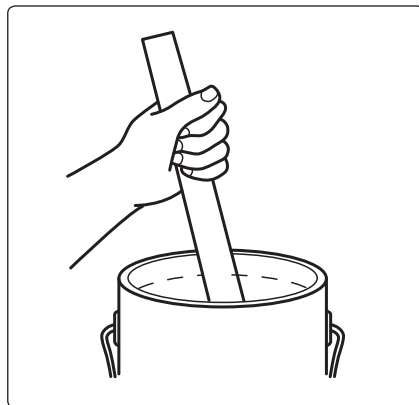
1. Šroub pro regulaci množství sprejované kapaliny
2. Provozní spínač
3. Rukojeť
4. Přívodní kabel
5. Nádoba na kapalinu
6. Tryska
7. Nálevka pro měření viskozity (hustoty) stříkané kapaliny (viskozimetr)



Obr. 1

PŘÍPRAVA STŘÍKANÉ KAPALINY

- Stříkanou kapalinu před použitím důkladně promíchejte, aby směs byla homogenní (stejnorodá) a aby nebyly v zásobní nádobce jednotlivé složky nátěru rozvrstveny v různých výškách dle odlišné hustoty příměsí.



Obr. 2

IV. Příprava k práci

⚠ UPOZORNĚNÍ

- Před použitím si přečtěte celý návod k použití a ponechte jej přiložený u výrobku, aby se s ním obsluha mohla seznámit. Pokud výrobek komukoli půjčujete nebo jej prodáváte, přiložte k němu i tento návod k použití. Zamezte poškození tohoto návodu. Výrobce nenese odpovědnost za škody či zranění vzniklá používáním přístroje, které je v rozporu s tímto návodem. Před použitím přístroje se seznamte se všemi jeho ovládacími prvky a součástmi a také se způsobem vypnutí přístroje, abyste jej mohli ihned vypnout případně nebezpečné situace. Před použitím zkontrolujte pevné upevnění všech součástí a zkontrolujte, zda nějaká část přístroje jako např. bezpečnostní ochranné prvky nejsou poškozeny, či špatně nainstalovány a rovněž zkontrolujte přírodní kabel, zda nemá poškozenou izolaci. Za poškození se považuje i zpuchřelý přírodní kabel. Přístroj s poškozenými částmi nepoužívejte a zajistěte jeho opravu v autorizovaném servisu značky- viz kapitola Servis a údržba.

⚠ UPOZORNĚNÍ

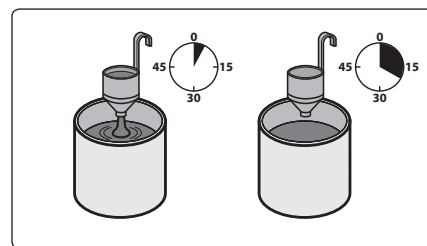
- Před montáží, plněním barvou, servisní údržbou odpojte přírodní kabel od zdroje el. proudu.

⚠ UPOZORNĚNÍ

- Kapaliny, které obsahují zrna, jiná tělíška či hrudky apod. nesmí být použity ke stříkání stříkací pistolí, poněvadž jejich brusné působení snižuje životnost čerpadla a ventilu a mohly by ucpat čerpací systém pistole. Na tento typ poškození není možno uplatnit záruční opravu.
- Stříkaná kapalina se pro použití do stříkací pistole musí většinou naředít (většinou neplatí pro konzervanty na dřevo a mořidla, které mají dostatečně nízkou viskozitu; nutno však ověřit měřením dodávaným viskozimetrem dle níže uvedeného postupu, záleží na výrobci nátěru a typu).

MĚŘENÍ VIZKOSITY

- Ke zjištění správného naředění stříkané kapaliny (viskozity) použijte nálevku pro měření viskozity- viskozimetrem (Obr.1, pozice 7).
- Nálevku (Obr.1, pozice 7) naplňte až po okraj a změřte čas potřebný k vyprázdnění nálevky. Tento změřený čas je označen jako DIN-sekunda, viz obr.3.



Obr. 3

V níže uvedené tabulce je uveden čas v DIN- sekundách pro různé typy stříkaných kapalin, který je nutné pro použití stříkací pistolí dodržet.

Stříkaná kapalina	Výtoková doba (viskozita) v DIN-sekundách
Plastická a latexová barva	24-28 s
Vodou ředitelné barva	20-25 s
Základové barvy	24-28 s
Krycí laky	20-25 s
Barvy na olejové bázi	18-22 s
Emaily	18-22 s
Hliníkové barvy	22-25 s
Uzavírací nátěr na automobily	25-35 s
Uzavírací nátěr na dřevo	28-35 s
Konzervanty na dřevo	nejsou třeba ředit, pokud nejsou hustá
Mořidla	nejsou třeba ředit, pokud nejsou hustá
Prostředky na ochranu rostlin	nejsou třeba ředit, pokud nejsou hustá

Tabulka 2

⚠ UPOZORNĚNÍ

- Výtoková doba v din-sekundách je nižší, má-li stříkaná kapalina vyšší teplotu. K měření viskozity proto používejte kapalinu, která má přibližně pokojovou teplotu.
- Nedodržení doporučené viskozity může mít za následek špatné krycí schopnosti barvy v případě velkého zředění nebo naopak špatnou kvalitu nástřiku či poškození přístroje v případě příliš hustého nátěru.

V případě, že je k vyprázdnění nádobky zapotřebí více času, stříkanou kapalinu ještě více nařeďte, dobře rozmíchejte a test viskozity zopakujte. Postup opakujte, dokud nebude dosaženo správné viskozity.

- Pro potřebu ředění kapalinu odlijte do jiné nádoby, ředte vhodným ředidlem/rozpuštědlem.
- Při ředění je nezbytné, aby se stříkaná kapalina a rozpouštědlo k sobě hodily (aby byly vzájemně kompatibilní) dle pokynů výrobce uvedených na obalu, jinak mohou vzniknout hrudky nebo oddělené fáze, které znehodnotí barvu a případně poškodí stříkací pistolí.

PŘÍPRAVA STŘÍKANÉ PLOCHY

- Zajistěte, aby stříkaná plocha byla čistá, bez mechanických nečistot, prachu, suchá a bez mastnoty.
- Během stříkání může dojít k zasažení okolí stříkané plochy, proto okolí stříkané plochy zakryjte nebo nanášení barvy provádějte v místě, kde to nevedí.

⚠ UPOZORNĚNÍ

- Nikdy nestříkejte v místech, kde může dojít ke znečištění životního prostředí, např. v blízkosti vodního zdroje nebo v blízkosti lidí a zvířat. Nesmí dojít ke kontaminaci potravin, poživatin, životního prostředí stříkaným prostředkem.

NAPLNĚNÍ NÁDOBKY STŘÍKACÍ PISTOLE

⚠ UPOZORNĚNÍ

- Před naléváním stříkané kapaliny do nádobky pistole (Obr.1, pozice 5) zajistěte, aby pistole byla odpojena od přívodu el. proudu.

1. Ze stříkací pistole odšroubujte nádobku na barvu.
2. Do nádobky nalijte vhodně naředěnou a dobře rozmíchanou kapalinu. Jsou-li v ní hrudky, tak ji přefiltrujte přes sítko na barvu, jinak se ucpe sítko na nasávací trubičce pistole.
3. Nádobku s barvou našroubujte na pistolí a dobře dotáhněte.

V. Uvedení pistole do provozu

⚠ UPOZORNĚNÍ

Před připojením pistole do zásuvky el. proudu zkontrolujte, zda napětí v síti odpovídá hodnotě napětí na štítku přístroje. Pistoli je možné používat v rozsahu napětí 220-240 V ~50 Hz.

ZAPNUTÍ

1. Vidlici přívodního kabelu pistole (Obr.1, pozice 4) zasuňte do zásuvky el. proudu.
2. Pistoli uchopte za rukojeť a nasměřujte ji na stříkanou plochu.
3. Stiskněte provozní spínač (Obr.1, pozice 2).

VYPNUTÍ

- Uvolněním provozního spínače pistoli vypnete.
- Po vypnutí odpojte přívodní kabel od zdroje el. proudu a pokud pistoli již nebudete používat, vyčistěte ji dle níže uvedeného postupu.

VI. Způsob práce

⚠ VÝSTRAHA

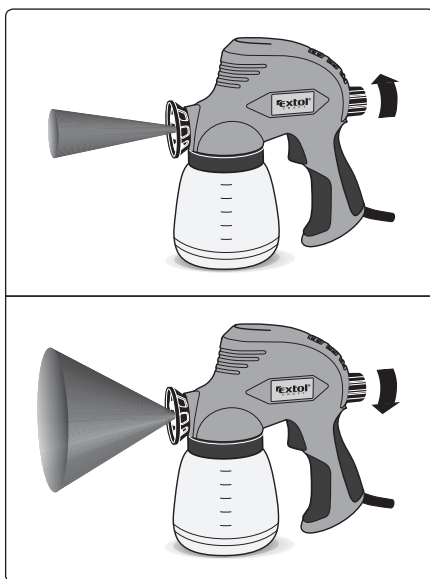
Před použitím pistole si pozorně přečtěte všechny bezpečnostní pokyny v kapitole VIII-IX.

⚠ UPOZORNĚNÍ

Při používání pistole dbejte pozor na směr větru. Vítr může odnést rozprášenou barvu do okolí a zasáhnout osoby, zvířata, potraviny či znečistit prostředí nebo vodní zdroj.

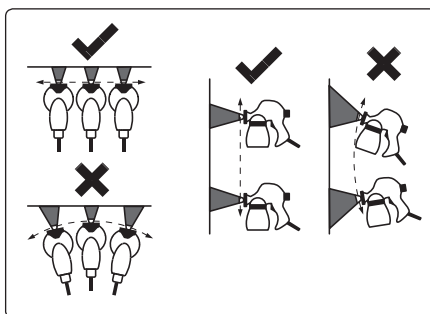
Nejprve nastavte stříkaný obraz na zkušební ploše (kus tvrdého papíru nebo dřevěná deska apod.).

- Množství stříkané kapaliny upravte regulačním šroubem (Obr.1, pozice 1).
- Pokud budete nátěr nanášet na malé plochy, regulátorem nastavte nízký průtok.



Obr. 4

- Pistoli vedte rovnoměrnou přiměřenou rychlostí kolmo ke stříkanému povrchu a vždy ve stejné vzdálenosti (10-25 cm) od stříkaného povrchu.



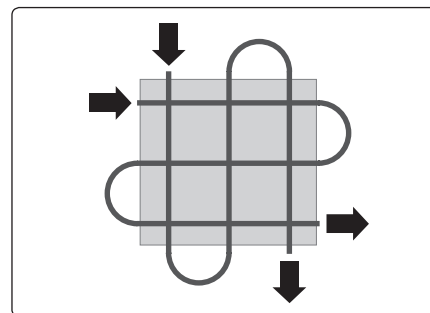
Obr. 5

V případě rychlého pohybu pistolí bude nanesená vrstva barvy příliš tenká. V případě pomalého pohybu bude nános barvy příliš silný.

Nestejná vzdálenost a úhel stříkání vedou k nestejnému nánosu stříkané kapaliny.

- Proces stříkání začněte přibližně 10 cm mimo stříkanou plochu a také 10 cm mimo jej ukončete.

- Při stříkání velkých ploch vedte pistoli ve vodorovném směru tam a zpátky a pak napříč nahoru a dolů, jak je ukázáno na obr. 6.



Obr. 6

- Stejněměrného nástřiku docílíte, pokud se pruhy budou překrývat o 4-5 cm.
- Barvu nanášejte postupně po jednotlivých vrstvách. Chcete-li aplikovat další vrstvu, vyčkejte až dojde k vysušení vrstvy předchozí.
- Nedopusťte, aby došlo k úplnému vyprázdnění nádobky pistole během stříkání, neboť tím dojde k přerušování stříkaného paprsku a stříkaný povrch nebude jednotný. Chod pistole naprázdno způsobuje rychlé opotřebení čerpadla.
- Dojde-li během práce k zalepení trysky, očistěte ji ředidlem používaným pro danou barvu.

⚠ UPOZORNĚNÍ

Při odkládání pistoli zajistěte, aby se nepřevrátila.

VII. Čištění a údržba

⚠ UPOZORNĚNÍ

- Před jakoukoliv údržbou a čištěním odpojte stříkací pistoli od zdroje el. proudu.
- Stříkací pistole musí být po použití ihned vyčištěna, jinak dojde k zaschnutí barvy uvnitř pistole, což znemožní další použití pistole. Na takový druh poškození nelze uplatnit záruční opravu.
- K čištění pistole nepoužívejte hořlavá rozpouštědla.
- Odpadní ředidlo ekologicky zlikvidujte podle pokynů na obalu ředidla. V žádném případě jej nevylévejte do odpadních vod, vodního zdroje nebo do půdy, protože chemikálie jsou jedovaté a poškozují životní prostředí, v kterém žijeme.

POSTUP ČIŠTĚNÍ:

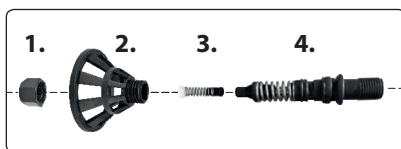
1. Vyprázdňte nádobku na barvu a důkladně ji očistěte ředidlem pro používanou barvu.
2. Ředidlem očistěte sítko na přísávací trubičce a také přísávací trubičku.
3. Do nádobky pistole nalijte ředidlo a stříkejte jej pistolí, dokud nebude z pistole vycházet čisté rozpouštědlo.

4. Ředidlem očistěte trysku (díl 1 na obr.7) a pak dodávanou jehlou zprůchodněte otvor/otvory jak v dílu 1, tak v dílu 3 v dále uvedeném obrázku 7. Pro přístup k otvorům dílu 3 je nutné odšroubovat díl 1 dodávaným křídlovým klíčem.

Při manipulaci a uskladnění jehly dbejte zvýšené opatrnosti, protože je ostrá. Pokud je dodávána v ochranném obalu, po požití ji zasuňte zpět do ochranného obalu.

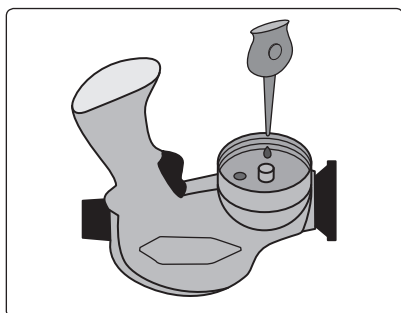
5. V případě, že jsou znečištěny i vnitřní prostory pistole, je nutné demontovat její vnitřní část podle následujícího schématu (Obr.7) a očistit vhodným ředidlem a textilií všechny díly případně použít jehlu ke zprůchodnění otvorů. Díl 3 je volný- vyjímatelný po odšroubování dílu 1 a díl 4 se vyjme jako následující celistvý díl, k jeho vyjmutí může být nutné použít kleště, avšak nesmí být poškozen přední závit. Pro ochranu závitů dílu 4 před poškozením použijte textilií, do které závit před vytažením zabalte. **Pokud používáte nátěrové hmoty na bázi vody, je**

nutné díl 4 vyjmout vždy a po vyčištění je nutné daný díl vysušit nejlépe proudem vzduchu nebo jej osušit textilií a nechat důkladně vyschnout, aby se zamezilo případné korozi.



Obr. 7

6. Tělísko, pružinu a píst (Obr.7, díl 3 a 4) jemně ošetřete lehkým mazacím olejem (např. na šicí stroje).
7. Sejměte nasávací trubičku a stříkací pistolí obratle nasávacím otvorem vzhůru. Do otvoru, na kterém je nasazena sací trubička (otvor vedoucí k čerpadlu) nakapejte několik kapek lehkého mazacího oleje a pistolí krátce uveďte do chodu, aby došlo k promazání čerpadla.



Obr. 8

8. Stříkací pistolí zkompletujte. Všechny díly vložte zpět do pistolí ve správném pořadí. Zajistěte, aby všechny díly byly správně vloženy a usazeny do pistolí.
9. Zkontrolujte, zda jsou čisté otvory pro nasávání vzduchu, viz. obrázek 9.



Obr. 9

V případě potřeby je očistěte jemným kartáčkem. Zanesené větrací otvory brání proudění vzduchu do motoru, v jehož důsledku může dojít k přehřátí motoru. Je-li nutný zásah do vnitřních částí přístroje, obraťte se na autorizovaný servis značky Extol® (servisní místa naleznete na www.extol.eu).

10. Povrch přístroje očistěte vlhkým hadříkem nebo mýdlovým roztokem. Zamezte však vniknutí kapaliny do vnitřní části přístroje. K čištění povrchu pistolí nepoužívejte organická rozpouštědla (např. aceton, mohlo by dojít k poškození plastové části těla pistolí).

V případě, že se při používání pistolí vyskytly potíže, pokuste se je odstranit podle následující tabulky:

Problém	Příčina	Odstanění příčiny
Nízká krycí schopnost barvy	Příliš malé množství rozstříkované barvy	Zvyšte průtok regulačním šroubem
	Velká vzdálenost od stříkané plochy	Zmenšete vzdálenost od stříkané plochy
	Na stříkanou plochu se dostane málo stříkané kapaliny	Stříkanou plochu stříkejte vícekrát
	Stříkaný materiál je příliš řídký	Použijte hustší kapalinu o dovolené viskozitě.
Stříkaná kapalina se po nanesení roztéká	Je nanášeno příliš mnoho kapaliny	Snižte průtok stříkané kapaliny regulačním šroubem
	Malá vzdálenost od stříkané plochy	Zvětšete vzdálenost od stříkané plochy
	Stříkaný materiál je příliš řídký	Použijte hustší kapalinu o dovolené viskozitě.
	Časté stříkání na jedno místo	Odstraňte přebytečnou barvu a nestříkejte opakovaně na jedno místo.
Hrubé rozstříkování	Velké množství rozprašovaného materiálu	Snižte rozprašované množství regulačním šroubem
	Znečištěná tryska	Trysku vyčistěte
	Stříkaná kapalina je příliš hustá	Přiměřeně ji zředěte, viz oddíl měření viskozity
	Nádobka na barvu je špatně našroubovaná.	Nádobku správně našroubujte na stříkací pistolí
Pistolí stříká nepravdělně	Dochází kapalina v nádobce	Kapalinu doplňte
	Stříkaná kapalina je příliš hustá	Přiměřeně ji zředěte, viz měření viskozity
	Opotřebovaná tryska nebo ventil	Trysku/ventil vyměňte
Stříkaná kapalina kape z trysky	Na trysce je usazenina stříkaného materiálu	Trysku vyčistěte
	Tryska je opotřebovaná	Trysku vyměňte
	Tryska je uvolněná	Dotáhněte matici na trysce
Přístroj běží, ale z trysky nevychází kapalina	Tryska je ucpaná	Trysku vyčistěte
	Nasávací trubička/sítka je ucpané	Nasávací trubičku/sítka vyčistěte
	Nasávací trubička je uvolněná	Trubičku správně nasadte
	Nádobka na barvu je špatně našroubovaná	Nádobku správně našroubujte na stříkací pistolí
	Stříkaná kapalina je příliš hustá	Kapalinu naředte dle oddílu měření viskozity a proveďte zkušební stříkání
Pistolí po spuštění nefunguje	Vnitřní závada	Opravu zajistěte v autorizovaném servisu značky Extol

Tabulka 3

• V případě, že se Vám problém nepodařilo odstranit, obraťte se na autorizovaný servis značky Extol (servisní místa naleznete na www.extol.eu).

➔ **Bezplatná záruční oprava se vztahuje pouze na výrobní vady výrobku (skryté a vnější) a nevztahuje se na opotřebení výrobku v důsledku nadměrné zátěže či běžného používání nebo na poškození výrobku způsobené nesprávným používáním.**

VIII. Všeobecné bezpečnostní pokyny

⚠ VÝSTRAHA!

Je nutno přečíst všechny bezpečnostní pokyny, návod k používání, obrázky a předpisy dodané s tímto nářadím. Nedodržení veškerých následujících pokynů může vést k úrazu elektrickým proudem, ke vzniku požáru a/nebo k vážnému zranění osob.

Veškeré pokyny a návod k používání se musí uschovat, aby bylo možné do nich později nahlédnout.

Výrazem „elektrické nářadí“ ve všech dále uvedených výstražných pokynech je myšleno elektrické nářadí napájené (pohyblivým přívodem) ze sítě, nebo elektrické nářadí napájené z baterií (bez pohyblivého přívodu).

1) BEZPEČNOST PRACOVNÍHO PROSTŘEDÍ

- Pracoviště je nutné udržovat v čistotě a dobře osvětlené.** Nepořádek a tmavé prostory bývají příčinou nehod.
- Elektrické nářadí se nesmí používat v prostředí s nebezpečím výbuchu, kde se vyskytují hořlavé kapaliny, plyny nebo prach.** V elektrickém nářadí vznikají jiskry, které mohou zapálit prach nebo výparu.
- Při používání elektrického nářadí je nutno zamezit přístupu dětí a dalších osob.** Bude-li obsluha vyrušována, může ztratit kontrolu nad prováděnou činností.

2) ELEKTRICKÁ BEZPEČNOST

- Vidlice pohyblivého přívodu elektrického nářadí musí odpovídat síťové zásuvce.** Vidlice se nesmí nikdy jakýmkoliv způsobem upravovat. S nářadím, které má ochranné

spojení se zemí, se nesmí používat žádné zásuvkové adaptéry. Vidlice, které nejsou znehodnoceny úpravami, a odpovídající zásuvky omezí nebezpečí úrazu elektrickým proudem.

- Obsluha se nesmí tělem dotýkat uzemněných předmětů, jako např. potrubí, tělesa ústředního topení, sporáky a chladničky.** Nebezpečí úrazu elektrickým proudem je větší, je-li vaše tělo spojeno se zemí.
 - Elektrické nářadí se nesmí vystavovat dešti, vlhku nebo mokrú.** Vnikne-li do elektrického nářadí voda, zvyšuje se nebezpečí úrazu elektrickým proudem.
 - Pohyblivý přívod se nesmí používat k jiným účelům.** Elektrické nářadí se nesmí nosit nebo tahat za přívod, ani se nesmí tahem za přívod odpojovat vidlice ze zásuvky. Přívod je nutné chránit před horkem, mastnotou, ostrými hranami nebo pohyblivými částmi. Poškozené nebo zamotané přívody zvyšují nebezpečí úrazu elektrickým proudem.
 - Je-li elektrické nářadí používáno venku, musí se použít prodlužovací přívod vhodný pro venkovní použití.** Používání prodlužovacího přívodu pro venkovní použití omezuje nebezpečí úrazu elektrickým proudem.
 - Používá-li se elektrické nářadí ve vlhkých prostorech, je nutné používat napájení chráněné proudovým chráničem (RCD).** Používání RCD omezuje nebezpečí úrazu elektrickým proudem. Pojem „proudový chránič (RCD)“ může být nahrazen pojmem „hlavní jistič obvodu (GFCI)“ nebo „jistič unikajícího proudu (ELCB)“.
- ### 3) BEZPEČNOST OSOB
- Při používání elektrického nářadí musí být obsluha pozorná, musí se věnovat tomu, co právě dělá, a musí se soustředit a strážlivě uvažovat.** Elektrické nářadí se nesmí používat, je-li obsluha unavena nebo pod vlivem drog, alkoholu nebo léků. Chvilková nepozornost při používání elektrického nářadí může vést k vážnému poranění osob.
 - Používat osobní ochranné pracovní prostředky.** Vždy používat ochranu očí. Ochranné pomůcky jako např. respirátor, bezpečnostní obuv

s protiskluzovou úpravou, tvrdá pokrývka hlavy nebo ochrana sluchu, používané v souladu s podmínkami práce, snižují nebezpečí poranění osob.

- Je nutno vyvarovat se neúmyslnému spuštění stroje.** Je nutno se ujistit, že je spínač před zapojením vidlice do zásuvky a/nebo při připojování bateriové soupravy, zvedáním či přenášením nářadí v poloze vypnuto. Přenášení nářadí s prstem na spínači nebo zapojování vidlice nářadí se zapnutým spínačem může být příčinou nehod.
 - Před zapnutím nářadí je nutno odstranit všechny seřizovací nástroje nebo klíče.** Seřizovací nástroj nebo klíč, který zůstane připevněn k otáčející se části elektrického nářadí, může být příčinou poranění osob.
 - Obsluha musí pracovat jen tam, kam bezpečně dosáhne.** Obsluha musí vždy udržovat stabilní postoj a rovnováhu. To umožní lepší kontrolu nad elektrickým nářadím v nepředvídaných situacích.
 - Oblékat se vhodným způsobem.** Nenosit volné oděvy ani šperky. Obsluha musí dbát, aby měla vlasy a oděv dostatečně daleko od pohyblivých částí. Volné oděvy, šperky a dlouhé vlasy mohou být zachyceny pohyblivými částmi.
 - Jsou-li k dispozici prostředky pro připojení zařízení k odsávání a sběru prachu, je nutno zajistit, aby se taková zařízení připojila a správně používala.** Použití těchto zařízení může omezit nebezpečí způsobená vznikajícím prachem.
 - Obsluha nesmí dopustit, aby se kvůli rutině, která vychází z častého používání nářadí, stala samolibou, a začala ignorovat zásady bezpečnosti nářadí.** Neopatrná činnost může ve zlomku vteřiny způsobit závažné poranění.
- ### 4) POUŽÍVÁNÍ A ÚDRŽBA ELEKTRICKÉHO NÁŘADÍ
- Elektrické nářadí se nesmí přetěžovat.** Je nutné používat správné elektrické nářadí, které je určeno pro prováděnou práci. Správné elektrické nářadí bude lépe a bezpečněji vykonávat práci, pro kterou bylo konstruováno.
 - Nesmí se používat elektrické nářadí, které nelze zapnout a vypnout spínačem.** Jakékoliv elektrické nářadí, které nelze ovládat spínačem, je nebezpečné a musí být opraveno.
- Před jakýmkoliv seřizováním, výměnou příslušenství nebo před uskladněním elektrického nářadí je nutno vytáhnout vidlici ze síťové zásuvky a/nebo odejmout bateriovou soupravu z elektrického nářadí, je-li odnímatelná.** Tato preventivní bezpečnostní opatření omezují nebezpečí nahodilého spuštění elektrického nářadí.
 - Nepoužívané elektrické nářadí je nutno skladovat mimo dosah dětí a nesmí se dovolit osobám, které nebyly seznámeny s elektrickým nářadím nebo s těmito pokyny, aby nářadí používaly.** Elektrické nářadí je v rukou nezkušených uživatelů nebezpečné.
 - Elektrické nářadí a příslušenství je nutno udržovat.** Je třeba kontrolovat seřízení pohyblivých částí a jejich pohyblivost, soustředit se na praskliny, zlomené součásti a jakékoliv další okolnosti, které mohou ohrozit funkci elektrického nářadí. Je-li nářadí poškozeno, před dalším použitím je nutno zajistit jeho opravu. Mnoho nehod je způsobeno nedostatečně udržovaným elektrickým nářadím.
 - Řezací nástroje je nutno udržovat ostré a čisté.** Správně udržované a naostřené řezací nástroje s menší pravděpodobností zachytí za materiál nebo se zablokují a práce s nimi se snáze kontroluje.
 - Elektrické nářadí, příslušenství, pracovní nástroje atd. je nutno používat v souladu s těmito pokyny a takovým způsobem, jaký byl předepsán pro konkrétní elektrické nářadí, a to s ohledem na dané podmínky práce a druh prováděné práce.** Používání elektrického nářadí k provádění jiných činností, než pro jaké bylo určeno, může vést k nebezpečným situacím.
 - Rukojeti a úchopové povrchy je nutno udržovat suché, čisté a bez mastnot.** Kluzké rukojeti a úchopové povrchy neumožňují v neočekávaných situacích bezpečné držení a kontrolu nářadí.
- ### 5) SERVIS
- Opravy elektrického nářadí je nutno svěřovat kvalifikované osobě, která bude používat identické náhradní díly.** Tímto způsobem bude zajištěna stejná úroveň bezpečnosti elektrického nářadí jako před opravou.

IX. Doplnkové bezpečnostní pokyny

- Před použitím stříkací pistole si přečtěte návod k použití. Výrobce nenese odpovědnost za zranění či vzniklá poškození nářadí v důsledku jeho nevhodného používání.



Přístroj za chodu vytváří elektromagnetické pole, které může negativně ovlivnit fungování aktivních či pasivních lékařských implantátů (kardiostimulátorů)

- a ohrozit život uživatele. Před používáním tohoto nářadí se informujte u lékaře či výrobce implantátu, zda můžete s tímto přístrojem pracovat.
- Pro zvýšení bezpečnosti připojte stroj do zásuvky, která je jistěna proudovým chráničem FI (RCD) s vybavovacím proudem max. 30 mA, který by měl být před každým použitím přezkoušen.
- Stříkací pistoli nepoužívejte, jste-li unaveni, pod vlivem alkoholu, či jiných látek ovlivňujících pozornost. Zamezte používání stříkací pistole dětmi, nepoučenými nebo duševně a fyzicky nezpůsobilými osobami.

⚠ VÝSTRAHA

- Je nutné si uvědomit všechna rizika, která představuje stříkací materiál a řídit se značením na nádobě nebo informacemi poskytovanými výrobcem materiálu, který se má stříkat.
- Při práci používejte ochranu zraku, sluchu, dýchací masku na ústa a nos s aktivním uhlím a noste vhodný pracovní oděv a rukavice. Během práce zamezte přístupu osobám bez ochranných pomůcek a zvířatům. O vhodnosti osobních ochranných pomůcek, zejména pro ochranu dýchacích cest kvůli toxicitě nanášené barvy se poradte v odborné prodejně osobních ochranných prostředků.
- Stříkací pistoli používejte jen v dobře odvětrávaných prostorech, neboť hrozí nebezpečí kumulace látek v ovzduší a vdechnutí nebezpečných látek.
- Ke stříkání a k čištění nepoužívejte kapaliny, které mají bod vzplanutí nad 55°C, tj. kapaliny III. až I. třídy nebezpečnosti hořlavosti. Stříkací pistole nesmí být použita ke stříkání hořlavých materiálů.
- Ke stříkání nepoužívejte kapalinu, která má teplotu vyšší než 40°C. Při vyšší teplotě kapaliny může dojít k nebezpečnému rychlému odpařování rozpouštědel nebo také k poškození přístroje.

- Nestříkejte žádné látky, u kterých nejsou známa rizika. Neznámé látky mohou vytvářet nebezpečné podmínky.
- Zamezte kontaktu nátěrových hmot či rozpouštědel s očima nebo kůží. Dojde-li k jejich požití, okamžitě vyhledejte lékařskou pomoc.
- Při jakékoli manipulaci s nátěrovými hmotami a rozpouštědly nekuřte a zamezte přístupu otevřeného ohně či jisker (statická elektřina, zapalovače). Páry rozpouštědel mohou být za určitých podmínek výbušné, proto se stříkací pistoli nepracujte v prostředí s nebezpečím výbuchu nebo v blízkosti horkých předmětů.
- Zajistěte, aby v pracovním prostoru nebyly nádoby s hořlavými či jiné hořlavé materiály. Pro případ potřeby mějte připraven hasicí přístroj či jiné hasící zařízení.
- Stříkací pistoli nepoužívejte k jiným účelům, než pro které je určena.
- Zamezte kontaktu stříkací pistole s agresivními látkami (kyseliny, louhy, bělidla).
- Stříkací pistoli nepoužívejte za nepříznivých podmínek (např. nevhodný směr větru, okolní teplota nad 40 °C atd.) a v blízkosti poživatin (potravin, léků atd.)
- Při práci s pistolí nejezte a nepijte.
- Při práci zaujměte stabilní postoj a pracujte na dobře osvětleném místě.
- Stříkací pistoli nikdy nemířte proti osobám a zvířatům.
- Zbytky nátěrových hmot a rozpouštědel ekologicky zlikvidujte dle pokynů jejich výrobce.

X. Odkaz na štítek a piktogramy



	Před použitím si přečtěte návod k použití.
	Odpovídá příslušným požadavkům EU.
	Při práci používejte vhodnou ochranu zraku, sluchu a dýchacích cest (masku).
	Zařízení ochranné třídy II. Dvojitá izolace.
	Při práci používejte vhodné rukavice.
	Nestříkejte na jiné osoby, zvířata a elektrická zařízení.
Sériové číslo	Udává rok a měsíc výroby a pořadové číslo výrobní série.

Tabulka 4

NÁHRADNÍ DÍLY K ZAKOUPENÍ V PŘÍPADĚ POTŘEBY

Náhradní díl/ Objednávací číslo dílu	Určený pro model pistole	Určený pro model pistole
 Obj. č.: 412113A (tryska)	412113	412114
 Obj. č.: 412113B (ventil)	412113	412113
 Obj. č.: 412113D (píst)	412113	–
 Obj. č.: 412114D (píst)	–	412114

Tabulka 5

XI. Skladování

- Vyčištěný přístroj skladujte na suchém místě mimo dosah dětí s teplotami do 45°C. Nářadí chraňte před přímým slunečním zářením, sálavými zdroji tepla, vlhkostí a vniknutím vody.

XII. Likvidace odpadu

OBALOVÉ MATERIÁLY

- Obalové materiály vyhodte do příslušného kontejneru na tříděný odpad.

STŘÍKACÍ PISTOLE

- Nepoužitelný výrobek nevyhazujte do smíšeného odpadu, ale odevzdejte jej k ekologické likvidaci. Dle směrnice 2012/19 EU nesmí být elektrozařízení vyhazováno do smíšeného odpadu, ale odevzdáno k ekologické likvidaci do sběru elektrozařízení. Informace o sběrných místech a podmínkách sběru obdržíte na obecním úřadě.



ODPADNÍ ROZPOUŠTĚDLA A NÁTĚRY

- Musí být sbírány do sběrných nádob s označením obsahu a musí být odevzdaný na sběrných místech nebezpečného odpadu. Nesmí být likvidovány vylitím do půdy, odpadních vod, kanalizace, povrchových vod a vodních zdrojů. Informace o sběrných místech a podmínkách sběru obdržíte na obecním úřadě.

XIII. Záruční lhůta a podmínky

ODPOVĚDNOST ZA VADY (ZÁRUKA)

Uplatnění nároku na bezplatnou záruční opravu se řídí zákonem č. 89/2012 Sb., přičemž odpovědnost za vady na Vámi zakoupený výrobek platí po dobu 2 let od data jeho zakoupení - pokud např. na obalu či promomateriálu není uvedena delší doba pro nějakou část či celý výrobek. Při splnění níže uvedených podmínek, které jsou v souladu s tímto zákonem, Vám výrobek bude bezplatně opraven.

ZÁRUČNÍ PODMÍNKY

- 1) Prodávající je povinen spotřebiteli zboží předvést (pokud to jeho povaha umožňuje) a vystavit doklad o koupi v souladu se zákonem. Všechny údaje v dokladu o koupi musí být vypsány nesmazatelným způsobem v okamžiku prodeje zboží.
- 2) Již při výběru zboží pečlivě zvažte, jaké funkce a činnosti od výrobku požadujete. To, že výrobek nevyhovuje Vaším pozdějším technickým nárokům, není důvodem k jeho reklamaci.
- 3) Při uplatnění nároku na bezplatnou opravu musí být zboží předáno s řádným dokladem o koupi.
- 4) Pro přijetí zboží k reklamaci by mělo být pokud možno očištěno a zabaleno tak, aby při přepravě nedošlo k poškození (nejlépe v originálním obalu). V zájmu přesné diagnostiky závady a jejího dokonalého odstranění spolu s výrobkem zašlete i jeho originální příslušenství.
- 5) Servis nenese odpovědnost za zboží poškozené přepravcem.
- 6) Servis dále nenese odpovědnost za zaslání příslušenství, které není součástí základního vybavení výrobku. Výjimkou jsou případy, kdy příslušenství nelze odstranit z důvodu vady výrobku.
- 7) Odpovědnost za vady („záruka“) se vztahuje na skryté a viditelné vady výrobku.
- 8) Záruční opravu je oprávněn vykonávat výhradně autorizovaný servis značky Extol.
- 9) Výrobce odpovídá za to, že výrobek bude mít po celou dobu odpovědnosti za vady vlastnosti a parametry uvedené v technických údajích, při dodržení návodu k použití.
- 10) Nárok na bezplatnou opravu zaniká, jestliže:
 - a) výrobek nebyl používán a udržován podle návodu k obsluze.

- b) byl proveden jakýkoliv zásah do konstrukce stroje bez předchozího písemného povolení vydaného firmou Madal Bal a.s. nebo autorizovaným servisem značky Extol.
 - c) výrobek byl používán v jiných podmínkách nebo k jiným účelům, než ke kterým je určen.
 - d) byla některá část výrobku nahrazena neoriginální součástí.
 - e) k poškození výrobku nebo k nadměrnému opotřebení došlo vinou nedostatečné údržby.
 - f) výrobek havaroval, byl poškozen vyšší mocí či nedbalostí uživatele.
 - g) škody vzniklé působením vnějších mechanických, teplotních či chemických vlivů.
 - h) vady byly způsobeny nevhodným skladováním, či manipulací s výrobkem.
 - i) výrobek byl používán (pro daný typ výrobku) v agresivním prostředí např. prašném, vlhkém.
 - j) výrobek byl použit nad rámec přípustného zatížení.
 - k) bylo provedeno jakékoliv falšování dokladu o koupi či reklamační zprávy.
- 11) Odpovědnost za vady se nevztahuje na běžné opotřebení výrobku nebo na použití výrobku k jiným účelům, než ke kterým je určen.
 - 12) Odpovědnost za vady se nevztahuje na opotřebení výrobku, které je přirozené v důsledku jeho běžného používání, např. obroušení brusných kotoučů, nižší kapacita akumulátoru po dlouhodobém používání apod.
 - 13) Poskytnutím záruky nejsou dotčena práva kupujícího, která se ke koupi věci vází podle zvláštních právních předpisů.
 - 14) Nelze uplatňovat nárok na bezplatnou opravu vady, na kterou již byla prodávajícím poskytnuta sleva. Pokud si spotřebitel výrobek svépomocí opraví, pak výrobce ani prodávající nenese odpovědnost za případné poškození výrobku či újmu na zdraví v důsledku neodborné opravy či použití neoriginálních náhradních dílů.
 - 15) Na výměně zboží či jeho část v záruční lhůtě neplyne nová 2 letá záruka od data výměny, ale 2 letá záruka se počítá od data zakoupení původního výrobku.

EU Prohlášení o shodě

Výrobce Madal Bal a.s. • Bartošova 40/3, 760 01 Zlín • IČO: 49433717

prohlašuje,
že následně označená zařízení na základě své koncepce a konstrukce, stejně jako na trh uvedené provedení, odpovídají příslušným bezpečnostním požadavkům Evropské unie. Při námi neodsouhlasených změnách zařízení ztrácí toto prohlášení svou platnost. Toto prohlášení se vydává na výhradní odpovědnost výrobce.

Extol® Craft
412113 (80 W, 30 DIN- sek.); 412114 (110 W, 60 DIN- sek.)
Elektrická stříkáč pistolé

byla navržena a vyrobena ve shodě s následujícími normami:

EN 60745-1:2009+A11+AC1+Z1; EN 50580:2012+A1; EN 55014-1:2006 +A1:2009+A2:2011; EN 55014-2:2015; EN 61000-3-2:2014; EN 61000-3-3:2013; EN 62321:2008

a harmonizačními předpisy:

2006/42 ES
2011/65 EU
2014/30 EU

Kompletaci technické dokumentace 2006/42 ES provedl Martin Šenkýř se sídlem na adrese výrobce. Technická dokumentace (2006/42 ES) je dostupná na adrese výrobce.

Místo a datum vydání EU prohlášení o shodě: Zlín 26.10.2016

Osoba oprávněná vypracováním EU prohlášení o shodě jménem výrobce (podpis, jméno, funkce):



Martin Šenkýř
člen představenstva společnosti výrobce

ZÁRUČNÍ A POZÁRUČNÍ SERVIS

Pro uplatnění práva na záruční opravu zboží se obraťte na obchodníka, u kterého jste zboží zakoupili.

Pro pozáruční opravu se můžete také obrátit na náš autorizovaný servis.

Nejbližší servisní místa naleznete na www.extol.cz. V případě dotazů Vám poradíme na servisní lince **222 745 130**.

Úvod

Vážený zákazník,

ďakujeme za dôveru, ktorú ste prejavili značke Extol® kúpou tohto výrobku.

Výrobok bol podrobený testom spoľahlivosti, bezpečnosti a kvality predpísaných normami a predpismi Európskej únie.

S akýmikoľvek otázkami sa obráťte na naše zákaznicke a poradenské centrum:

www.extol.sk

Fax: +421 2 212 920 91 Tel.: +421 2 212 920 70

Distribútor pre Slovenskú republiku: Madal Bal s.r.o., Pod gaštanmi 4F, 821 07 Bratislava

Výrobca: Madal Bal a. s., Průmyslová zóna Příluky 244, 76001 Zlín, Česká republika

Dátum vydania: 3. 3. 2017

I. Charakteristika a účel použitia

➔ Striekacie pištole Extol® Craft 412113 a 412114 sú určené na nanášanie nižšie uvedených farieb a náterov s maximálnou povolenou viskozitou pre každý druh náteru, ktorá je ďalej uvedená v návode.

STRIEKACIE PIŠTOLE SÚ URČENÉ NA NANÁŠANIE NASLEDUJÚCICH FARIEB A NÁTEROV:

- Plastických a latexových farieb
- Vodou riediteľných farieb
- Základových farieb
- Farieb na báze oleja
- Krycích lakov
- Emailových farieb
- Farieb na báze hliníku
- Uzatváracích náterov pre automobily
- Uzatváracích náterov pre drevo
- Moridiel
- Konzervantov na drevo
- Prostriedkov na ochranu dreva a rastlín
- Striekacie pištole sú určené na použitie v domácom prostredí.

STRIEKACIE PIŠTOLE NIE SÚ URČENÉ NA NANÁŠANIE:

- Fasádnych farieb.
- Kvapalín obsahujúcich mechanické častice a nehomogénnych systémov (tzn. zmesi, keď sa po dôkladnom premiešaní zmesi jednotlivé zložky začnú od seba rýchlo oddeľovať alebo tiež nepremiešaných zmesí, ktoré sú po dôkladnom premiešaní homogénne.
- Príliš hustých kvapalín, ktoré majú vyššiu než ďalej v texte uvedenú maximálnu povolenú viskozitu.
- Prostriedkov obsahujúcich oxidačné a korozívne zložky (kyseliny, lúhy, peroxid vodíka, roztoky dezinfekčných solí a solí na bielenie ako napr. manganistanu draselného, chlórnanu sodného a pod.), ďalej tekutých požívatin a pochutín určených pre potravinárske účely.
- Striekacou pištoľou Extol® Craft 412114 je možné nanášať hustejšie farby takmer s dvojnásobnou viskozitou oproti modelu Extol® Craft 412113. Model Extol® Craft 412113 je zato ľahší a menší.
- Oba modely umožňujú regulovať množstvo farby, ktorá sa nanáša.

II. Technické údaje

Model/objednávacie číslo	412113	412114
Príkon	80 W	110 W
Max. viskozita farby	30 DIN-sekúnd	60 DIN-sekúnd
Max. prietok	280 ml/min.	300 ml/min.
Objem nádoby	800 ml	800 ml
Priemer trysky	0,8 mm	0,8 mm
Dvojitá izolácia (tr. ochrany II)	Áno	Áno
Krytie	IP20	IP20
Hmotnosť (bez kábla)	1,0 kg	1,4 kg
Dĺžka prívodného kábla	cca 2 m	cca 2 m
Hladina akustického tlaku; odchýlka K	89,23 dB(A); K= ±3	91,07 dB(A); K= ±3
Hladina akustického výkonu; odchýlka K	100,23 dB(A); K= ±3	102,07 dB(A); K= ±3
Hladina vibrácií (súčet troch osí); neistota K	11,56 m/s ² ; K= ±1,5	10,35 m/s ² ; K= ±1,5

Tabuľka 1

III. Súčasti a ovládacie prvky

- Na obrázku je popísaný model Extol® Craft 412113. Model Extol® Craft 412114 má iný design, ale zhodné ovládacie prvky.

Obr. 1, Pozícia – popis

1. Skrutka na reguláciu množstva kvapaliny zo spreja
2. Prevádzkový spínač
3. Rukoväť
4. Prívodný kábel
5. Nádobka na kvapalinu
6. Tryska
7. Nálevka na meranie viskozity (hustoty) striekanej kvapaliny (viskozimeter)



Obr. 1

PRÍPRAVA STRIEKANEJ KVAPALINY

- Striekanú kvapalinu pred použitím dôkladne premiešajte, aby bola zmes homogénna (rovnorodá) a aby neboli v zásobnej nádobke jednotlivé zložky náteru rozvrstvené v rôznych výškach podľa odlišnej hustoty prímiesi.



Obr. 2

IV. Príprava na prácu

! UPOZORNENIE

- Pred použitím si prečítajte celý návod na použitie a ponechajte ho priložený pri výrobku, aby sa s ním obsluha mohla oboznámiť. Pokiaľ výrobok komukoľvek požičiavate alebo ho predávate, priložte k nemu i tento návod na použitie. Zamedzte poškodeniu tohto návodu. Výrobca nenesie zodpovednosť za škody či zranenia vzniknuté používaním prístroja, ktoré je v rozpore s týmto návodom. Pred použitím prístroja sa oboznámte so všetkými ovládacími prvkami a súčastami a tiež so spôsobom vypnutia prístroja, aby ste ho mohli v prípade nebezpečnej situácie ihneď vypnúť. Pred použitím skontrolujte pevné upevnenie všetkých súčastí a skontrolujte, či niektorá časť prístroja, ako sú napr. bezpečnostné ochranné prvky, nie je poškodená, či nesprávne nainštalovaná, a takisto skontrolujte prívodný kábel, či nemá poškodenú izoláciu. Za poškodenie sa považuje aj popraskaný prívodný kábel. Prístroj s poškodenými časťami nepoužívajte a zaistite jeho opravu v autorizovanom servise značky – pozrite kapitolu Servis a údržba.

! UPOZORNENIE

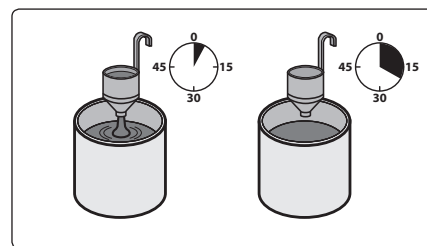
- Pred montážou, plnením farbou, servisnou údržbou odpojte prívodný kábel od zdroja el. prúdu.

! UPOZORNENIE

- Kvapaliny, ktoré obsahujú zrná, iné telieska či hrudky a pod. nesmiete použiť na striekanie pomocou striekacej pištole, pretože ich brúsne pôsobenie znižuje životnosť čerpadla a ventilu a mohli by upchať čerpací systém pištole. Na tento typ poškodenia nie je možné uplatniť ročnú záručnú opravu.
- Striekaná kvapalina sa pri použití do striekacej pištole musí väčšinou zriediť (väčšinou neplatí pre konzervátory na drevo a moridlá, ktoré majú dostatočne nízku viskozitu; nutné je ale overiť meraním dodávaným viskozimetrom podľa nižšie uvedeného postupu, záleží na výrobcovi náteru a typu).

MERANIE VISKOZITY

- Na zistenie správneho zriedenia striekanej kvapaliny (viskozity) použite nálevku na meranie viskozity- viskozimeter (Obr.1, pozícia 7).
- Nálevku (Obr.1, pozícia 7) naplňte až po okraj a zmerajte čas potrebný na vyprázdnenie nálevky. Tento nameraný čas je označený ako DIN-sekunda, pozri obr.3.



Obr. 3

V nižšie uvedenej tabuľke je uvedený čas v DIN- sekundách pre rôzne typy striekacích kvapalín, ktorý je nutné pri použití striekacej pištole dodržať.

Striekaná kvapalina	Výtoková doba (viskozita) v DIN-sekundách
Plastická a latexová farba	24-28 s
Farba na riedenie vodou	20-25 s
Základové farby	24-28 s
Krycie laky	20-25 s
Farby na olejovej báze	18-22 s
Emaily	18-22 s
Hliníkové farby	22-25 s
Uzatvárací náter na automobily	25-35 s
Uzatvárací náter na drevo	28-35 s
Konzervátory na drevo	Nie sú potrebné riediť, ak nie sú husté
Moridlá	Nie sú potrebné riediť, ak nie sú husté
Prostriedky na ochranu rastlín	Nie sú potrebné riediť, ak nie sú husté

Tabuľka 2

! UPOZORNENIE

- Výtoková doba v din-sekundách je nižšia, ak má striekaná kvapalina vyššiu teplotu. Na meranie viskozity preto používajte kvapalinu, ktorá má približne izbovú teplotu.
- Nedodržanie odporúčenej viskozity môže mať za následok zlé krycie schopnosti farby v prípade veľkého zriedenia alebo naopak zlú kvalitu náteru či poškodenie prístroja v prípade príliš hustého náteru.

V prípade, že je na vyprázdnenie nádoby potrebné viac času, striekanú kvapalinu ešte viac zriedite, dobre premiešajte a test viskozity zopakujte. Postup opakujte, kým nebude dosiahnutá správna viskozita.

- Pri riedení kvapalinu odlejte do inej nádoby, riedte vhodným riedidlom/rozpúšťadlom.
- Pri riedení je nevyhnutné, aby sa striekaná kvapalina a rozpúšťadlo k sebe hodili (aby boli vzájomne kompatibilné) podľa pokynov výrobcu uvedených na obale, inak môžu vzniknúť hrudky alebo oddelené fázy, ktoré znehodnotia farbu a prípadne poškodia striekaciu pištoľ.

PRÍPRAVA STRIEKANEJ PLOCHY

- Zaistite, aby striekaná plocha bola čistá, bez mechanických nečistôt, prachu, suchá a bez mastnoty.
- V priebehu striekania môže dôjsť k zasiahnutiu okolia striekanej plochy, preto okolie striekanej plochy zakryte alebo nanášanie farby prevádzajte na mieste, kde to nevaďí.

! UPOZORNENIE

- Nikdy nestriekajte na miestach, kde môže dôjsť k znečisteniu životného prostredia, napr. v blízkosti vodného zdroja alebo v blízkosti ľudí a zvierat. Nesmie dôjsť ku kontaminácii potravín, požívatin, životného prostredia striekaným prostriedkom.

NAPLNIENIE NÁDOBKY STRIEKACEJ PIŠTOLE

! UPOZORNENIE

- Pred nalievaním striekanej kvapaliny do nádoby pištole (Obr.1, pozícia 5) zaistite, aby bola pištoľ odpojená od prívodu el. prúdu.

1. Zo striekacej pištole odskrutkujte nádobku na farbu.
2. Do nádoby nalejte vhodne zriedenú a dobre premiešanú kvapalinu. Ak sú v nej hrudky, tak ju prefiltrujte cez sitko na farbu, inak sa upchá sitko na nasávacej trubičke pištole.
3. Nádobku s farbou naskrutkujte na pištoľ a dobre utiahnite.

V. Uvedenie pištole do prevádzky

⚠ UPOZORNENIE

Pred pripojením pištole do zásuvky el. prúdu sa uistite, či napätie v zásuvke zodpovedá hodnote napätia na štítku prístroja. Pištoľ je možné používať v rozsahu napätia 220-240 V ~50 Hz.

ZAPNUTIE

1. Vidlicu prívodného kábla pištole (Obr.1, pozícia 4) zastrčte do zásuvky el. prúdu.
2. Pištoľ uchopte za rukoväť a nasmerujte ju na striekajúcu plochu.
3. Stlačte prevádzkový spínač (Obr.1, pozícia 2).

VYPNUTIE

- Uvoľnením prevádzkového spínača pištoľ vypnete.
- Po vypnutí odpojte prívodný kábel od zdroja el. prúdu a ak už pištoľ nebudete používať, vyčistíte ju podľa nižšie uvedeného postupu.

VI. Spôsob práce

⚠ VÝSTRAHA

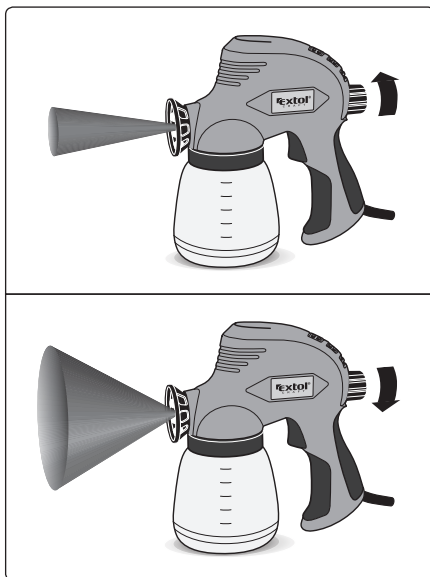
Pred použitím prístroja si pozorne prečítajte všetky bezpečnostné pokyny v kapitole VIII a IX.

⚠ UPOZORNENIE

Pri používaní pištole dajte pozor na smer vetra. Vietor môže odnieť rozprášenú farbu do okolia a zasiahnuť osoby, zvieratá, potraviny či znečistiť prostredie alebo vodný zdroj.

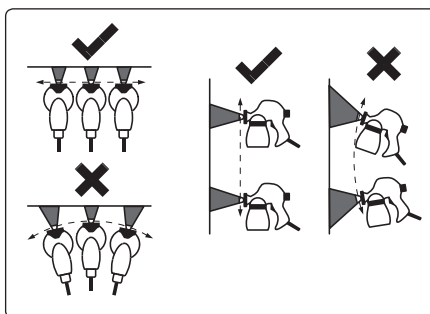
Najskôr nastavte striekajúci obraz na skúšobnú plochu (kus tvrdého papiera alebo drevená doska a pod.).

- Množstvo striekanej kvapaliny upravte regulačnou skrutkou (Obr.1, pozícia 1).
- Ak budete náter nanášať na malé plochy, regulátorom nastavte nízky prietok.



Obr. 4

- Pištoľ vedte rovnomernou primeranou rýchlosťou kolmo k striekanej ploche a vždy v rovnakej vzdialenosti (10-25 cm) od striekanej plochy.



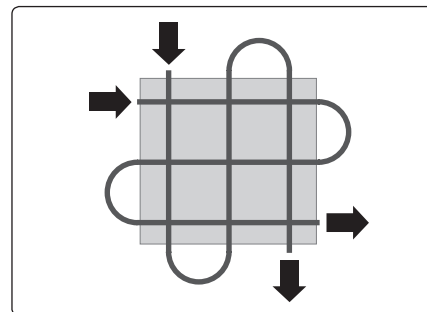
Obr. 5

V prípade rýchleho pohybu pištoľou bude nanesená vrstva farby príliš tenká. V prípade pomalého pohybu bude nános farby príliš veľký.

Nerovnomerná vzdialenosť a uhol striekania vedú k nerovnomernému nánosu striekanej kvapaliny.

- Proces striekania začnite približne 10 cm mimo striekajúcu plochu a tiež 10 cm mimo ňu ukončíte.

- Pri striekaní veľkých plôch vedte pištoľ vo vodorovnom smere tam a späť a potom naprieč nahor a dolu, ako je zobrazené na obr. 6.



Obr. 6

- Rovnomerný nástrek docielite, ak sa budú pruhy prekryvať o 4-5 cm.
- Farbu nanášajte postupne po jednotlivých vrstvách. Ak chcete aplikovať ďalšiu vrstvu, počkajte, kým sa nevysuší predchádzajúca vrstva.
- Nedopusťte, aby došlo k úplnému vyprázdneniu nádobky pištole v priebehu striekania, pretože tým dôjde k prerušeniu striekajúceho lúča a striekajúci povrch nebude jednotný. Chod pištole naprázdno spôsobuje rýchle opotrebenie čerpadla.
- Ak dôjde v priebehu práce k zalepeniu trysky, očistíte ju riedidlom používaným pre danú farbu.

⚠ UPOZORNENIE

Pri odkladaní pištoľ zaistite, aby sa neprevrátila.

VII. Čistenie a údržba

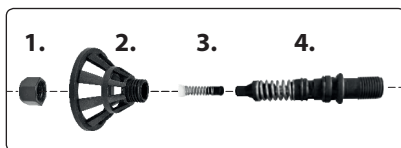
⚠ UPOZORNENIE

- Pred každou údržbou a čistením odpojte striekajúcu pištoľ od zdroja elektrického prúdu.
- Striekajúcu pištoľ musíte po použití okamžite vyčistiť, inak dôjde k zaschnutiu farby vo vnútri v pištoľi, čo znemožní ďalšie použitie pištole. Na tento druh poškodenia nie je možné uplatniť záručnú opravu.
- Na čistenie pištole nepoužívajte horľavé rozpúšťadlá.
- Odpadné riedidlo ekologicky zlikvidujte podľa pokynov na obale riedidla. V žiadnom prípade ho nevyliavajte do odpadkových vôd, vodného zdroja alebo do pôdy, pretože chemikálie sú jedovaté a poškadzujú životné prostredie, v ktorom žijeme.

POSTUP PRI VYČISTENÍ:

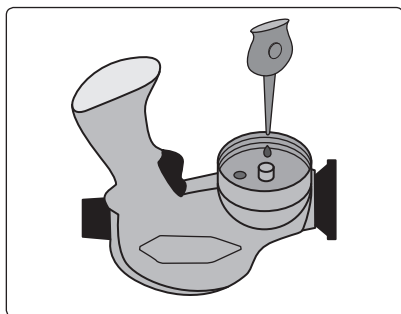
1. Vyprázdnite nádobku na farbu a dôkladne ju očistíte riedidlom na používanú farbu.
2. Riedidlom očistíte sitko na prisávacej trubičke a tiež prisávaciu trubičku.
3. Do nádoby pištole nalejte riedidlo a striekajte ho pištoľou, kým nebude z pištole vychádzať čisté rozpúšťadlo.
4. Riedidlom očistíte trysku (diel 1 na obr.7) a potom dodávanou ihlou uvoľníte otvor/otvory v dieli 1, aj v dieli 3 na ďalej uvedenom obrázku 7. Pre prístup k otvorom dielu 3 je nutné odskrutkovať diel 1 dodávaným krídlovým kľúčom. Pri manipulácii a uskladnení ihly dbajte na zvýšenú opatnosť, pretože je ostrá. Ak je dodávaná v ochrannom obale, po použití ju zastrčte naspäť do ochranného obalu.
5. V prípade, že sú znečistené aj vnútorné priestory pištole, je nutné demontovať jej vnútornú časť podľa nasledujúcej schémy (Obr.7) a vyčistiť vhodným riedidlom a textíliou všetky diely prípadne použiť ihlu na uvoľnenie otvorov. Diel 3 je voľný - dá sa vytiahnuť potom, ako odskrutkujete diel 1 a diel 4 sa vytiahne ako ďalší ucelený diel, na jeho vytiahnutie môže byť nutné použiť kliešte, ale nesmie sa poškodiť predný závit. Na ochranu závitov dielu 4 pred poškodením použite textíliu, do ktorej závit pred vytiahnutím zabalíte. **Ak používate náterové hmoty na báze**

vody, je nutné diel 4 vytiahnuť vždy a po vyčistení je nutné daný diel vysušiť prúdom vzduchu alebo ho vysušiť textíliou a nechať dôkladne vyschnúť, aby sa zamedzilo prípadnej korózii.



Obr. 7

6. Teliesko, pružinu a piest (Obr.7, diel 3 a 4) jemne ošetrite ľahkým olejom (napr. na šijacie stroje).
7. Dajte dolu nasávaciu trubičku a striekaciu pištoľ obráťte otvorom na nasávanie nahor. Do otvoru, na ktorom je nasadená sacia trubička (otvor vedúci k čerpadlu) nakvapkajte niekoľko kvapiek ľahkého leja na mazanie a pištoľ na chvíľu uveďte do chodu, aby sa čerpadlo premazalo.



Obr. 8

8. Striekaciu pištoľ skompletizujte. Všetky diely vložte naspäť v správnom poradí do pištole. Zaistite, aby všetky diely boli správne vložené a usadené do pištole.
9. Skontrolujte, či sú čisté otvory pre nasávanie vzduchu, pozri obrázok 9.



Obr. 9

V prípade potreby ich očistíte jemnou kefkou. Zanesené vetracie otvory bránia prúdeniu vzduchu do motora, čo môže spôsobiť prehriatie motora. Ak bude nutný zásah do vnútorných častí prístroja, obráťte sa na autorizovaný servis značky Extol® (servisné miesta nájdete na www.extol.eu).

10. Povrch prístroja očistíte vlhkou handričkou alebo roztokom mydla. Zabráňte ale vniknutiu kvapaliny do vnútorných častí prístroja. Na čistenie povrchu pištole nepoužívajte organické rozpúšťadlá (napr. acetón, mohlo by dôjsť k poškodeniu plastovej časti tela pištole).

V prípade, že sa pri používaní pištole vyskytnú problémy, pokúste sa ich odstrániť podľa nasledujúcej tabuľky:

Problém	Príčina	Odstránenie príčiny
Nízka krycia schopnosť farby	Príliš malé množstvo striekanej farby	Zvýšte prietok regulačnou skrutkou
	Veľká vzdialenosť od striekanej plochy	Zmenšite vzdialenosť od striekanej plochy
	Na striekanú plochu sa dostane málo striekanej kvapaliny	Striekanú plochu striekajte viackrát
	Striekaný materiál je príliš riedky	Použite hustejšiu kvapalinu s povolenou viskozitou.
Striekaná kvapalina sa po nanesení rozteká	Je nanesenej príliš mnoho kvapaliny	Znížte prietok striekanej kvapaliny regulačnou skrutkou
	Malá vzdialenosť od striekanej plochy	Zväčšite vzdialenosť od striekanej plochy
	Striekaný materiál je príliš riedky	Použite hustejšiu kvapalinu s povolenou viskozitou.
	Časté striekanie na jedno miesto	Odstraňte prebytočnú farbu a nestriekajte opakovane na jedno miesto.
Hrubé rozstrekovanie	Veľké množstvo materiálu, ktorý rozprašujete	Znížte množstvo materiálu, ktorý rozprašujete pomocou regulačnej skrutky
	Znečistená tryska	Trysku vyčistíte
	Striekaná kvapalina je príliš hustá	Primerane ju zriedite, pozri časť meranie viskozity
	Nádobka na farbu nie je správne priskrutkovaná	Nádobku správne priskrutkujte na striekaciu pištoľ
Pištoľ strieka nepravidelne	Dochádza kvapalina v nádobke	Kvapalinu doplňte
	Striekaná kvapalina je príliš hustá	Primerane ju zriedite, pozri meranie viskozity
	Opotrebovaná tryska alebo ventil	Trysku/ventil vymeňte
Striekaná kvapalina kvapká z trysky	Na tryske je usadenina striekaného materiálu	Trysku vyčistíte
	Tryska je opotrebovaná	Trysku vymeňte
	Tryska je uvoľnená	Dotiahnite maticu na tryske
Prístroj beží, ale z trysky nevychádza kvapalina	Tryska sa upchala	Trysku vyčistíte
	Nasávací trubička/sitko sa upchalo	Nasávaciu trubičku/sitko vyčistíte
	Nasávací trubička je uvoľnená	Trubičku správne nasadíte
	Nádobka na farbu nie je správne priskrutkovaná	Nádobku správne priskrutkujte na striekaciu pištoľ
Pištoľ po spustení nefunguje	Striekaná kvapalina je príliš hustá	Kvapalinu zriedite podľa časti merania viskozity a prevedte skúšobné striekanie
	Vnútorná porucha	Opravu zaistíte v autorizovanom servise značky Extol

Tabuľka 3

• Ak sa Vám problém nepodarí odstrániť, obráťte sa na autorizovaný servis značky Extol (servisné miesta nájdete na www.extol.eu).

➔ **Bezplatná záručná oprava sa vzťahuje iba na výrobné chyby výrobku (skryté a vonkajšie) a nevzťahuje sa na opotrebenie výrobku v dôsledku nadmernej záťaže či bežného používania alebo na poškodenie výrobku spôsobené nesprávnym používaním.**

VIII. Všeobecné bezpečnostné pokyny

⚠ VÝSTRAHA!

Je nutné prečítať všetky bezpečnostné pokyny, návod na používanie, obrázky a predpisy dodané s týmto náradím. Nedodržanie všetkých nasledujúcich pokynov môže viesť k úrazu elektrickým prúdom, k vzniku požiaru a/alebo k vážnemu zraneniu osôb.

Všetky pokyny a návod na používanie musíte uschovať, aby bolo možné do nich neskoršie nahliadnuť.

Výrazom „elektrické náradie“ vo všetkých ďalej uvedených výstražných pokynoch je myslené elektrické náradie napájané (pohyblivým prívodom) zo siete, alebo elektrické náradie napájané z batérií (bez pohyblivého prívodu).

1) BEZPEČNOSŤ PRACOVNÉHO PROSTREDIA

- Pracovisko je potrebné udržiavať v čistote a dobre osvetlené. Neporiadok a tmavé priestory bývajú príčinou nehôd.
- Nepoužívajte elektrické náradie v prostredí, kde hrozí nebezpečenstvo výbuchu, kde sa vyskytujú horľavé kvapaliny, plyny alebo prach. V elektrickom náradí vznikajú iskry, ktoré môžu zapáliť prach alebo výpary.
- Pri používaní elektrického náradia zabráňte v prístupe deťom a ďalším osobám. Ak budete rušení, môžete stratiť kontrolu nad vykonávanou činnosťou.

2) ELEKTRICKÁ BEZPEČNOSŤ

- Vidlice pohyblivého prívodu elektrického náradia musia vyhovovať sieťovej zásuvke. Vidlice sa nesmú žiadnym spôsobom upravovať. S náradím, ktoré má ochranné spojenie so zemou, sa nesmú používať žiadne zásuvkové adaptéry. Vidlice, ktoré nie sú znehodnotené

úpravami a príslušné zásuvky obmedzia nebezpečenstvo úrazu elektrickým prúdom.

- Obsluha sa nesmie telom dotýkať uzemnených predmetov, ako je napr. potrubie, teleso ústredného vykurovania, sporáky a chladničky. Nebezpečenstvo úrazu elektrickým prúdom je väčšie, ak je vaše telo spojené so zemou.
- Elektrické náradie nesmiete vystavovať dážďu, vlhku alebo aby bolo mokré. Ak sa do elektrického náradia dostane voda, zvýši sa nebezpečenstvo úrazu elektrickým prúdom.
- Pohyblivý prívod sa nesmie používať na iné účely. Elektrické náradie sa nesmie nosiť alebo ťahať za prívod, ani sa NESMIE ťahom za prívod odpojovať vidlica zo zásuvky. Prívod je treba chrániť pred teplom, masťou, ostrými hranami alebo pohyblivými časťami. Poškodené alebo zamotané prívody zvyšujú nebezpečenstvo úrazu elektrickým prúdom.
- Ak elektrické náradie používate vonku, používajte predlžovací kábel vhodný na vonkajšie použitie. Používanie predlžovacieho prívodu na použitie vonku obmedzuje nebezpečenstvo úrazu elektrickým prúdom.
- Ak používate elektrické náradie vo vlhkých priestoroch, používajte napájanie chránené prúdovým chráničom (RCD). Používanie RCD obmedzuje nebezpečenstvo úrazu elektrickým prúdom. Pojem „prúdový chránič (RCD)“ môže byť nahradený pojmom „hlavný istič obvodu (GFCI)“ alebo „istič unikajúceho prúdu (ELCB)“.

3) BEZPEČNOSŤ OSÔB

- Pri používaní elektrického náradia musí byť obsluha pozorná, musí sa venovať tomu, čo práve robí a musí sa sústrediť a triezvo uvažovať. Elektrické náradie sa nesmie používať, ak je obsluha unavená alebo pod vplyvom drog, alkoholu alebo liekov. Chvilková nepozornosť pri používaní elektrického náradia môže viesť k vážnemu poraneniu osôb.
- Používať osobné ochranné pracovné prostriedky. Vždy používajte ochranu očí. Ochranné pomôcky ako je napr. respirátor, bezpečnostná obuv s úpravou proti šmyku, tvrdá pokrývka hlavy alebo ochrana sluchu, používané v súlade s podmienkami práce, znižujú nebezpečenstvo poranenia osôb.

- Musíte zabrániť neúmyselnému spusteniu stroja. Uistite sa, či je spínač pred zapojením vidlice do zásuvky a/alebo pri pripájaní batérie súpravy, zdvíhaním alebo prenášaním náradia v polohe vypnuté. Prenášanie náradia s prstom na spínači alebo zapájanie vidlice náradia so zapnutým spínačom môže byť príčinou nehôd.
- Skôr ako náradie zapnete, odstráňte všetky nastavovacie nástroje alebo kľúče. Nastavovací nástroj alebo kľúč, ktorý necháte pripnutý k otáčajúcej sa časti elektrického náradia, môže byť príčinou poranenia osôb.
- Obsluha musí pracovať len tam, kde bezpečne dosiahne. Obsluha musí vždy udržiavať stabilný postoj a rovnováhu. To umožní lepšiu kontrolu nad elektrickým náradím v nepredvídateľných situáciách.
- Vhodne sa obliekajte. Nepoužívajte voľné odevy ani šperky. Obsluha musí dbať na to, aby mala clasy a odev dostatočne ďaleko od pohyblivých častí. Voľné odevy, šperky a dlhé vlasy môžu zachytiť pohybujúce sa časti.
- Ak sú k dispozícii prostriedky na pripojenie zariadenia na odsávanie a zachytávanie prachu, zistite, aby také zariadenia boli pripojené a správne používané. Používanie týchto zariadení môže obmedziť nebezpečenstvo spôsobené vznikajúcim prachom.
- Obsluha nesmie dopustiť, aby sa z dôvodu rutiny, ktorá vychádza z častého používania náradia, stala samolúbou a začala ignorovať zásady bezpečnosti náradia. Neopatrná činnosť môže v zlomku sekundy spôsobiť závažné poranenie.

4) POUŽÍVANIE A ÚDRŽBA ELEKTRICKÉHO NÁRADIA

- Elektrické náradie sa nesmie preťažovať. Používajte správne elektrické náradie, ktoré je určené na vykonávanú prácu. Správne elektrické náradie bude lepšie a bezpečnejšie vykonávať prácu, na ktorú bolo skonštruované.
- Nepoužívajte elektrické náradie, ktoré nejde zapnúť a vypnúť spínačom. Každé elektrické náradie, ktoré nejde ovládať spínačom, je nebezpečné a musí byť opravené.
- Pred akýmkoľvek nastavením, výmenou príslušenstva alebo pred uskladnením

elektrického náradia je treba vytiahnuť vidlicu zo sieťovej zásuvky a/alebo odobrať batériovú súpravu z elektrického náradia, ak je odnímateľná. Tieto preventívne bezpečnostné opatrenia obmedzujú nebezpečenstvo náhodného spustenia elektrického náradia.

- Nepoužívané elektrické náradie uskladňujte mimo dosahu detí a nedovoľte osobám, ktoré neboli zoznámené s elektrickým náradím alebo s týmito pokynmi, aby náradie používali. Elektrické náradie je v rukách nesúkromých užívateľov nebezpečné.
 - Elektrické náradie a príslušenstvo je nutné dodržiavať. Kontrolujte nastavenie pohyblivých častí a ich pohyblivosť, zameriavajte sa na praskliny, zlomené súčasti a akékoľvek ďalšie okolnosti, ktoré by mohli ohroziť funkčnosť elektrického náradia. Ak je náradie poškodené, pred ďalším použitím zaistite jeho opravu. Mnoho nehôd je spôsobených nedostatočnou údržbou elektrického náradia.
 - Rezacie nástroje je treba udržiavať ostré a čisté. Správne udržiavané a nabrúsené rezacie nástroje sa zachytia alebo zablokujú o materiál s oveľa menšou pravdepodobnosťou a práca s nimi sa ľahšie kontroluje.
 - Elektrické náradie, príslušenstvo, pracovné nástroje atď., používajte v súlade s týmito pokynmi, takým spôsobom, aký je predpísaný pre konkrétne elektrické náradie, a to s ohľadom na dané podmienky práce a druh vykonávanej práce. Používanie elektrického náradia na vykonávanie iných činností, než tých pre ktoré bolo určené, môže viesť k nebezpečným situáciám.
 - Rukoväte a povrchy na uchopenie je treba udržiavať suché, čisté a bez mastnoty. Šmyklivé rukoväte a povrchy na uchopenie neumožňujú v neočakávaných situáciách bezpečné držanie a kontrolu náradia.
- #### 5) SERVIS
- Opravy elektrického náradia zverte kvalifikovanej osobe, ktorá bude používať identické náhradné diely. Tak bude zaistená rovnaká úroveň bezpečnosti elektrického náradia, ako bola pred jeho opravou.

IX. Doplnkové bezpečnostné pokyny

- Pred použitím striekacej pištole si prečítajte návod na použitie. Výrobca nenesie zodpovednosť za poranenia či vzniknuté škody na náradí z dôvodu nesprávneho používania náradia.



Prístroj za chodu vytvára elektromagnetické pole, ktoré môže negatívne ovplyvniť fungovanie aktívnych či pasívnych lekárskeho implantátov (kardiostimulátorov) a ohroziť život používateľa. Pred používaním tohto náradia sa informujte u lekára alebo výrobcu implantátu, či môžete s týmto prístrojom pracovať.

- Na zvýšenie bezpečnosti prístroja pripojte stroj do zásuvky, ktorá je istená prúdovým chráničom FI (RCD) s vybavovacím prúdom max. 30 mA, ktorý by sa mal pred každým použitím preskúšať.
- Striekaciu pištoľ nepoužívajte, ak ste unavený, pod vplyvom alkoholu, či iných látok ovplyvňujúcich pozornosť. Nedovoľte aby striekaciu pištoľ používali deti, nepoučiteľné alebo duševne a fyzicky nespôsobilé osoby.

! VÝSTRAHA

- Je nutné si uvedomiť všetky riziká, ktoré predstavuje striekaný materiál a riadiť sa označením na nádobe alebo informáciami poskytovanými od výrobcu materiálu, ktorý sa má striekať.
- Pri práci používajte ochranu zraku, sluchu, dýchaciu masku na ústa a nos s aktívnym uhlím a noste vhodný pracovný odev a rukavice. V priebehu práce zabráňte vstupu osobám bez ochranných pomôcok a zvieratám. O vhodnosti osobných ochranných pomôcok, hlavne na ochranu dýchacích ciest z dôvodu toxicity nanášanej farby sa poraďte v odbornej predajni na osobné ochranné prostriedky.
- Striekaciu pištoľ používajte len v dobre vetraných priestoroch, pretože hrozí nebezpečenstvo kumulácie látok v ovzduší a vdýchnutie nebezpečných látok.
- Na striekanie a čistenie nepoužívajte kvapaliny, ktoré majú bod vzplanutia nad 55°C, tzn. kvapaliny III. až I. triedy nebezpečnosti horľavosti. Striekacia pištoľ sa nesmie používať na striekanie horľavých materiálov.
- Na striekanie nepoužívajte kvapalinu, ktorá má teplotu vyššiu ako 40°C. Pri vyššej teplote kvapaliny môže

nastať nebezpečné rýchle odparovanie rozpúšťadiel alebo tiež k poškodeniu prístroja.

- Nestriekajte žiadne látky, u ktorých nie sú známe riziká. Neznáme látky môžu vytvárať nebezpečné podmienky.
- Zamedzte kontaktu náterových hmôt či rozpúšťadiel s očami alebo kožou. Ak dôjde k ich požitiu, okamžite vyhľadajte lekársku pomoc.
- Pri akejkoľvek manipulácii s náterovými hmotami a rozpúšťadlami nefajčíte a zabráňte prístupu otvoreného ohňa či iskier (statická elektrina, zapalovače). Páry rozpúšťadiel môžu byť za určitých podmienok výbušné, preto so striekacou pištoľou nepracujte v prostredí s nebezpečenstvom výbuchu alebo v blízkosti horúcich predmetov.
- Zaistite, aby v pracovnom priestore neboli nádoby s horľavinami či iné horľavé materiály. Pre prípad potreby majte pripravený hasiaci prístroj či iné hasiace zariadenie.
- Striekaciu pištoľ nepoužívajte na iné účely, než na ktoré je určená.
- Zamedzte kontaktu striekacej pištole s agresívnymi látkami (kyseliny, lúhy, bieliná).
- Striekaciu pištoľ nepoužívajte za nepriaznivých podmienok (napr. nevhodný smer vetra, okolitá teplota nad 40 °C atď.) a v blízkosti požívateľín (potravín, liekov atď.)
- Pri práci s pištoľou nejedzte a nepite.
- Pri práci zaujmite stabilný postoj a pracujte na dobre osvetlenom mieste.
- Striekaciu pištoľ nikdy nemieťte proti osobám a zvieratám.
- Zvyšky náterových hmôt a rozpúšťadiel ekologicky zlikvidujte podľa pokynov ich výrobcu.

X. Odkazy na štítok a piktogramy



	Pred použitím si prečítajte návod na použitie.
	Zodpovedá príslušným požiadavkám EÚ.
	Pri práci používajte vhodnú ochranu zraku, sluchu a dýchacích ciest (masku).
	Zariadenie ochrany triedy II. Dvojitá izolácia.
	Pri práci používajte vhodné rukavice.
	Nestriekajte na iné osoby, zvieratá a elektrické zariadenia.
Sériové číslo	Vyjadruje rok a mesiac výroby a poradové číslo výrobnej série.

Tabuľka 4

DOSTUPNÉ NÁHRADNÉ DIELY V PRÍPADE POTREBY

Náhradný diel/ Objednávacie číslo dielu	Určený pre model pištole	Určený pre model pištole
Obj. č.: 412113A (tryska)	412113	412114
Obj. č.: 412113B (ventil)	412113	412113
Obj. č.: 412113D (piest)	412113	–
Obj. č.: 412114D (piest)	–	412114

Tabuľka 5

XI. Skladovanie

- Vyčistený prístroj skladujte na suchom mieste mimo dosahu detí s teplotou do 45°C. Náradie chráňte pred priamym slnečným žiarením, sálavými zdrojmi tepla, vlhkosťou a vniknutím vody.

XII. Likvidácia odpadu

OBALOVÉ MATERIÁLY

- Obalové materiály vyhodte do príslušného kontajnera na triedený odpad.

STRIEKACIA PIŠTOĽ

- Nepoužitelný výrobok nevyhadzujte do miešaného odpadu, ale odovzdajte ho na ekologickú likvidáciu. Podľa smernice 2012/19 EÚ sa nesmie elektrické zariadenie vyhadzovať do zmesového odpadu, ale musíte ho odovzdať na ekologickú likvidáciu do zberu elektrických zariadení. Informácie o zberných miestach a podmienkach zberu dostanete na obecnom úrade.



ODPADKOVÉ ROZPÚŠŤADLA A NÁTERY

- Musia byť zberané do zberných nádob s označením obsahu a musia byť odovzdané na zberných miestach určených pre nebezpečný odpad. Nesmú byť likvidované vyliatím do pôdy, odpadkových vôd, kanalizácie, povrchových vôd a vodných zdrojov. Informácie o zberných miestach a podmienkach zberu dostanete na obecnom úrade.

XIII. Záručná doba a podmienky

ZÁRUČNÁ DOBA

Zodpovednosť za chyby (záruka) na Vami zakúpený výrobok platí 2 roky od dátumu zakúpenia podľa zákona. Pri splnení nižšie uvedených obchodných podmienok, ktoré sú v súlade s týmto zákonom, Vám výrobok bude bezplatne opravený.

ZÁRUČNÉ PODMIENKY

- 1) Predávajúci je povinný spotrebiteľovi tovar predviesť (ak to jeho povaha umožňuje) a vystaviť doklad o zakúpení v súlade so zákonom. Všetky údaje v doklade o zakúpení musia byť vypísané nezmazateľným spôsobom v okamžiku predaja tovaru.
- 2) Už počas výberu tovaru dôkladne zvážte, aké funkcie a činnosti od výrobku požadujete. To, že výrobok nevyhovuje Vaším neskorším technickým nárokom, nie je dôvodom k jeho reklamácii.
- 3) Pre uplatnenie nároku na záručnú opravu musí byť tovar predaný s patričným dokladom o zakúpení.
- 4) Pre prijatie tovaru na reklamáciu mal by byť tovar, pokiaľ to bude možné, očistený a zabalený tak, aby počas prepravy nedošlo k poškodeniu (najlepšie v originálnom obale). Z dôvodu presnej diagnostiky poruchy a jej dôkladného odstránenia spolu s výrobkom zašlite aj jeho originálne príslušenstvo.
- 5) Servis nenesie zodpovednosť za tovar poškodený prepravcom.
- 6) Servis tiež nenesie zodpovednosť za zaslané príslušenstvo, ktoré nie je súčasťou základného vybavenia výrobku. Výnimku tvoria prípady, keď príslušenstvo nie je možné odstrániť z dôvodu poruchy výrobku.
- 7) Zodpovednosť za poruchy („záruka“) sa vzťahuje na skryté a viditeľné poruchy výrobku.
- 8) Záručnú opravu je oprávnený vykonávať výhradne autorizovaný servis značky Extol.
- 9) Výrobca zodpovedá za to, že výrobok bude mať po celú dobu zodpovednosti za poruchy vlastnosti a parametre uvedené v technických údajoch, pri dodržaní návodu na použitie.

- 10) Nárok na bezplatnú opravu zaniká v prípade, že:
 - a) výrobok nebol používaný a udržiavaný podľa návodu na obsluhu
 - b) bol prevedený zásah do konštrukcie stroja bez predchádzajúceho písomného povolenia vydaného firmou Madal Bal a.s. alebo autorizovaným servisom značky Extol.
 - c) výrobok bol používaný v iných podmienkach alebo na iné účely, než na ktoré bol určený
 - d) bola niektorá časť výrobku nahradená neoriginálnou súčasťou.
 - e) k poškodeniu výrobku alebo nadmernému opotrebovaniu došlo vinou nedostatočnej údržby.
 - f) výrobok havaroval, bol poškodený vyššou mocou či nedbalosťou užívateľa.
 - g) škody vzniknuté pôsobením vonkajších mechanických, teplotných či chemických vplyvov.
 - h) závady boli spôsobené nevhodným skladovaním alebo manipuláciou s výrobkom
 - i) výrobok bol používaný (pre daný typ výrobku) v agresívnom prostredí napr. prašnom, vlhkom.
 - j) výrobok bol použitý nad rámec prípustného zaťaženia.
 - k) bolo prevedené falšovanie dokladu o zakúpení alebo reklamačnej správy.
- 11) Zodpovednosť za poruchy sa nevzťahuje na bežné opotrebenie výrobku alebo na použitie výrobku na iné účely než na tie, na ktoré je určený.
- 12) Zodpovednosť za poruchy sa nevzťahuje na opotrebovanie výrobku, ktoré je prirodzené z dôvodu jeho bežného používania, napr. obrúsenie brúsnych kotúčov, nižšia kapacita akumulátora po dlhodobom používaní atď.
- 13) Poskytnutím záruky nie sú dotknuté práva kupujúceho, ktoré sa k zakúpeniu vecí viažu podľa zvláštnych právnych predpisov.
- 14) Nie je možné uplatňovať nárok na bezplatnú opravu poruchy, na ktorú už bola predávajúcim poskytnutá zľava. Pokiaľ spotrebiteľ výrobok svojpomocne opraví, potom výrobca ani predávajúci nenesie zodpovednosť za prípadné poškodenie výrobku alebo zdravotné problémy z dôvodu neodbornej opravy alebo použitia neoriginálnych náhradných dielov.

ZÁRUČNÝ A POZÁRUČNÝ SERVIS

Pre uplatnenie práva na záručnú opravu tovaru sa obráťte na obchodníka, u ktorého ste tovar zakúpili.

Pre opravu po uplynutí záruky sa tiež môžete obrátiť na náš autorizovaný servis.

Najbližšie servisné miesta nájdete na www.extol.sk. V prípade, že budete potrebovať ďalšie informácie, poradíme Vám na: **Fax: +421 2 212 920 91 Tel.: +421 2 212 920 70 E-mail: servis@madalbal.sk**

EÚ Vyhlásenie o zhode

Výrobca Madal Bal a. s. • Bartošova 40/3, 760 01 Zlín • IČO: 49433717

vyhlasuje,

že následne označené zariadenia na základe svojej koncepcie a konštrukcie, rovnako ako na trh uvedené vyhotovenia, zodpovedajú príslušným bezpečnostným požiadavkám Európskej únie.

Pri nami neodsúhlasených zmenách zariadenia stráca toto vyhlásenie svoju platnosť.

Toto vyhlásenie sa vydáva na výhradnú zodpovednosť výrobcu.

Extol® Craft

412113 (80 W, 30 DIN-sekúnd); 412114 (110 W, 60 DIN-sekúnd)

Elektrická striekacia pištoľ

bola navrhnutá a vyrobená v zhode s nasledujúcimi normami:

EN 60745-1:2009+A11+AC1+Z1; EN 50580:2012+A1; EN 55014-1:2006 +A1:2009+A2:2011; EN 55014-2:2015; EN 61000-3-2:2014; EN 61000-3-3:2013; EN 62321:2008

a harmonizačnými predpismi:

2006/42 ES

2011/65 EU

2014/30 EU

Kompletizáciu technickej dokumentácie 2006/42 ES vykonal Martin Šenkýř so sídlom na adrese výrobcu. Technická dokumentácia (2006/42 ES) je dostupná na adrese výrobcu.

Miesto a dátum vydania EÚ vyhlásenia o zhode: Zlín, 26.10.2016

Osoba oprávnená na vypracovanie EÚ vyhlásenia o zhode v mene výrobcu (podpis, meno, funkcia):



Martin Šenkýř

člen predstavenstva spoločnosti výrobcu

Bevezető

Tisztelt Vevő!

Köszönjük Önnek, hogy megvásárolta az Extol® márka termékét!

A terméket az idevonatkozó európai előírásoknak megfelelően megbízhatósági, biztonsági és minőségi vizsgálatoknak vetettük alá.

Kérdéseivel forduljon a vevőszolgálatunkhoz és a tanácsadó központunkhoz:

www.extol.sk

Fax: +421 2 212 920 91 Tel.: +421 2 212 920 70

Distribútor pre Slovenskú republiku: Madal Bal s.r.o., Pod gaštanmi 4F, 821 07 Bratislava

Výrobca: Madal Bal a. s., Průmyslová zóna Příluky 244, 76001 Zlín, Česká republika

Kiadás dátuma: 3. 3. 2017

I. A készülék jellemzői és rendeltetése

➔ Az Extol® Craft 412113 és 412114 festékszóró pisztolyokkal az alábbi festékeket, lakkokat, impregnáló szereket és egyéb folyadékokat lehet felületekre és tárgyakra felhordani. Minden folyadék típusra külön meg van határozva az engedélyezett viszkozitás (lásd később).

A FESTÉKSZÓRÓ PISZTOLYOKKAL AZ ALÁBBI FESTÉKEKET ÉS FOLYADÉKOKAT LEHET FELHORDANI

- Plasztikus és latex festékek
- Vízrel hígítható festékek
- Alapozó festékek
- Olajfestékek
- Fedőlakkok
- Zománcfestékek
- Alumínium alapú festékek
- Finiselő festék személygépkocsi karosszériáakra
- Finiselő festék fára
- Fa impregnáló anyagok
- Fa konzerváló anyagok
- Fa és növény permetező anyagok
- A festékszóró pisztolyok csak háztartási és ház körüli munkákhoz használhatók.

A FESTÉKSZÓRÓ PISZTOLYOKKAL NEM HORDHATÓK FEL

- Vakoló festékek.
- Mechanikus részecskéket tartalmazó folyadékokat és nem homogén anyagokat (olyan keverékeket, amelyekben az alapos felkeverés után az egyes összetevők egymástól szétválasztódnak, valamint nem összekevert anyagokat, amelyek egyébként az összekeverés után homogénekké válnak).
- Túl sűrű folyadékokat, amelyeknek a viszkozitása magasabb, mint a lenti táblázatban megadott, maximálisan engedélyezett viszkozítások.
- Olyan készítményeket, amelyek oxidáló vagy korrodáló összetevőket tartalmaznak (savakat, lúgokat, hidrogén-peroxidot, fertőtlenítő és fehérítő készítményeket, pl. kálium-permanganát vagy nátrium-hipoklorit tartalommal), továbbá élelmiszereket, vagy élelmiszeripari adalékanyagokat vagy ízesítőket.
- Az Extol® Craft 412114 festékszóró pisztoly alkalmas sűrűbb festékek felhordására is, az engedélyezett viszkozitás kétszerese is lehet az Extol® Craft 412113 típusnál engedélyezett viszkozitásnál. Az Extol® Craft 412113 készülék azonban kisebb és könnyebb.
- Mindkét típuson beszabályozható a szórt festék mennyisége.

II. Műszaki adatok

Típus/Rendelési szám	412113	412114
Teljesítményfelvétel	80 W	110 W
Max. festék viszkozitás	30 DIN-másodpercben	60 DIN-másodpercben
Max. áramlás	280 ml/perc	300 ml/perc
Festéktartály térfogata	800 ml	800 ml
Fúvóka átmérő	0,8 mm	0,8 mm
Kettős szigetelés (II. érintésvédelem)	Igen	Igen
Védettség	IP20	IP20
Tömeg (vezeték nélkül)	1,0 kg	1,4 kg
Hálózati vezeték hossza	kb. 2 m	kb. 2 m
Akusztikus nyomás, bizonytalanság K,	89,23 dB(A); K= ±3	91,07 dB(A); K= ±3
Akusztikus teljesítmény, bizonytalanság K,	100,23 dB(A); K= ±3	102,07 dB(A); K= ±3
Rezgésérték (három tengely eredője); bizonytalanság K	11,56 m/s ² ; K= ±1,5	10,35 m/s ² ; K= ±1,5

1. táblázat

- A készülék feltüntetett rezgésértékét az EN szabvány szerint mértük meg, ezért ezt a rezgésértéket fel lehet használni a kéziszerszám által kibocsátott rezgés határainak a kiértékeléséhez. A feltüntetett rezgésértéket fel lehet használni a géppel való munkavégzés okozta kézterhelések meghatározásához.
- A rezgésterhelés pontos meghatározásához figyelembe kell venni azokat az időket is, amikor a készülék ki van kapcsolva, vagy amikor be van kapcsolva, de nincs használva. Határozzon meg a készüléket kezelő személy rezgésterhelés elleni védelme érdekében kiegészítő intézkedéseket: készülék karbantartása, szerszámok használata, munkaszervezés stb.
- Az akusztikus nyomás és teljesítmény értéke meghaladja a 85 dB(A) értéket, ezért a szórópisztoly üzemeltetése közben használjon fülvédőt.

III. A készülék részei és működtető elemei

- Az ábrán az Extol® Craft 412113 típus látható. Az Extol® Craft 412114 típus kivitele kissé eltérő, de a működtető elemei azonosak.

1. ábra. Tételszámok és megnevezések

1. Csavar a szórt festék szabályozásához
2. Működtető kapcsoló
3. Fogantyú
4. Hálózati vezeték
5. Festéktartály
6. Fúvóka
7. Tölcsér a viszkozitás (sűrűség) méréséhez (viszkoziméter)



1. ábra

A SZÓRNI KÍVÁNT FOLYADÉK ELŐKÉSZÍTÉSE

- A szórní kívánt folyadékot a használat előtt alaposan keverje össze, a folyadék legyen teljesen homogén, A tartályba nem szabad olyan folyadékot betölteni, amely nincs alaposan összekeverve és a különböző sűrűségű anyagok rétegeket képeznek az edényben.



2. ábra

IV. Előkészületek a munkához

⚠ FIGYELMEZTETÉS!

- A termék használatba vétele előtt a jelen útmutatót olvassa el, és azt a termék közelében tárolja, hogy más felhasználók is el tudják olvasni. Amennyiben a terméket eladja vagy kölcsönadja, akkor a termékkel együtt a jelen használati útmutatót is adja át. A használati útmutatót védje meg a sérülésektől. A gyártó nem vállal felelősséget a termék rendeltetésétől vagy a használati útmutatótól eltérő használata miatt bekövetkező károkért. A készülék első bekapcsolása előtt ismerkedjen meg alaposan a működtető elemek és a tartozékok használatával, a készülék gyors kikapcsolásával (veszély esetén). A használatba vétel előtt mindig ellenőrizze le a csavarkötecs meghúzását, a készülék, a szerszámok, a védelmet biztosító tartozékok és a hálózati vezeték sérülésmentességét (a szigetelésen nem lehet sérülés). A repedezett vagy felhólyagosodott hálózati vezeték is hibának számít. Amennyiben sérülést észlel, akkor a készüléket ne kapcsolja be. A készüléket Extol® márkaszervizben javíttassa meg (lásd a karbantartás és szerviz fejezetet).

⚠ FIGYELMEZTETÉS!

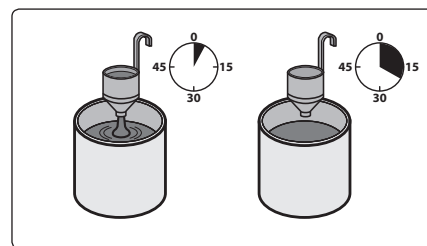
- A készüléken végzett bármilyen munka (pl. festéketöltés) megkezdése előtt a hálózati vezetékét húzza ki az aljzatból.

⚠ FIGYELMEZTETÉS!

- A festékszóró pisztolyba nem szabad olyan készítményeket önteni, amelyek apró szemcséket vagy csomókat stb. tartalmaznak, mert ezek eltömítik a pisztoly szivattyúját, szelepét, és fúvókáját, a koptató szemcsék pedig jelentős mértékben csökkentik a készülék várható élettartamát. Az ilyen sérülésekre és kopásokra a garancia nem vonatkozik.
- A szórní kívánt folyadékot általában hígítani kell (ez nem vonatkozik a fakonzerváló és impregnáló anyagokra, vagy más hasonló permetező szerekre, mert ezek általában híg és alacsony viszkozitású, valamint készre kevert készítmények, szükség szerint azonban esetleg mérésrel kell leellenőrizni a készítmény megfelelő viszkozitását).

A VISZKÓZITÁS MÉRÉSE

- A hígítás mértékének a meghatározásához a viszkozitás (sűrűség) mérő tölcserrel (viszkóziméterrel) kell meghatározni a festék viszkozitását (1. ábra, 7-es tétel).
- A tölcser (1. ábra, 7-es tétel) töltsé tele a festékkel, és mérje meg a teljes tartalom kifolyásához szükséges időt. Ezt az időt DIN-másodpercnek hívják (lásd a 3. ábrát).



3. ábra

Az alábbi táblázatban a kifolyási idők DIN-másodpercben vannak megadva a különböző festékekhez és egyéb folyadékokhoz (ennél nagyobb értékű folyadékot ne töltsön a festékszóró pisztolyba).

Szórt folyadék	Kifolyási idő (viszkózitás) DIN-másodpercben
Plasztikus és latex festékek	24-28 s
Vízzel hígítható festékek	20-25 s
Alapozó festékek	24-28 s
Fedőlakkok	20-25 s
Olajfestékek	18-22 s
Zománcfestékek	18-22 s
Alumínium festékek	22-25 s
Finiselő festékek személygépkocsi karosszériákra	25-35 s
Finiselő festékek faanyagokra	28-35 s
Fa konzerváló anyagok	nem kell hígítani (ha nem sűrű)
Fa impregnáló anyagok	nem kell hígítani (ha nem sűrű)
Fa és növény permetező anyagok	nem kell hígítani (ha nem sűrű)

2. táblázat

⚠ FIGYELMEZTETÉS!

- A kifolyási idő (DIN-másodpercben) rövidebb, ha a folyadék melegebb
A viszkozitás méréséhez a folyadék legyen körülbelül szobahőmérsékletű.

- Amennyiben a táblázatban megadott viszkozitást nem tartja be, akkor hígabb folyadék esetén a festék lefolyik (nem fedi be megfelelően a felületet), vagy sűrűbb folyadék esetén rossz lesz a festés minősége (illetve a készülék eltömődhet). Amennyiben a mérőtölcserből a festék lassabban folyik ki, akkor a festékhez még hígítót kell keverni, a festéket alaposan össze kell keverni, majd a mérést meg kell ismételni. Az előbbi lépéseket addig ismételje, amíg el nem éri az előírt viszkozitást.

- A hígításhoz annyi festéket öntsön egy edénybe, amennyit körülbelül a festéshez használni kíván, majd töltsön bele hígítót (oldószert).
- Ügyeljen arra, hogy az adott festékhez csak kompatibilis hígítót (oldószert) használjon. Olvassa el a használati útmutatót, amelyben fel vannak tüntetve a használható hígítók (és oldószerek). Nem megfelelő hígító használata esetén a festékben csomók keletkezhetnek, vagy a festék nem keveredik össze a hígítóval, és a készülék is meghibásodhat.

A FESTENI KÍVÁNT FELÜLET ELŐKÉSZÍTÉSE

- A festendő felülete legyen tiszta, por- és mechanikai szennyeződés mentes, száraz és zsírtalanított, illetve olajfolt mentes.
- A festékszóróval nem lehet pontosan csak a festendő felületet beszórni festékkel, ezért a környezetet (amit nem kíván lefesteni) takarja le (vagy olyan végezze a festést, ahol nem okoz kárt a lerakódó festék).

⚠ FIGYELMEZTETÉS!

- Ne végezzen festékszórást (vagy más folyadék szórását) olyan helyen, ahol veszélyezteti a környezetünket, a folyó vagy álló vizeket, illetve a közelben tartózkodó embereket és állatokat. A szórt anyag nem kerülhet élelmiszerekre, takarmányokra, vagy más tárgyakra és felületekre.

A SZÓRÓPISTOLY TARTÁLY MEGTÖLTÉSE

⚠ FIGYELMEZTETÉS!

- A festék betöltése előtt a készülék hálózati vezetékét húzza ki a fali aljzatból, és csak ezt követően kezdje meg a festék betöltését a tartályba (1. ábra, 5-ös tétel).

1. A pisztolyról csavarozza le a tartályt.
2. A tartályba töltsse bele az alaposan összekevert és megfelelő viszkozitású folyadékot. Ha a folyadékban csomók vagy szemcsék vannak, akkor a betöltés előtt a folyadékot szűrje meg.
3. A tartályt csavarozza vissza a szórópisztolyra.

V. A szórópisztoly üzembe helyezése

FIGYELMEZTETÉS!

A szórópisztoly elektromos hálózathoz való csatlakoztatása előtt ellenőrizze le, hogy a hálózati feszültség megfelelő-e a lámpa típuscímkéjén feltüntetett tápfeszültségnek. A szórópisztolyt 220-240 V-os és 50 Hz-es hálózathoz lehet csatlakoztatni.

BEKAPCSOLÁS

1. A hálózati vezeték (1. ábra, 4-es tétel) csatlakozódugóját dugja a fali aljzatba.
2. A pisztolyt a fogantyúnál fogja meg és fordítsa a kezelendő felület felé.
3. Nyomja meg a működtető kapcsolót (1. ábra, 2-es tétel).

KIKAPCSOLÁS

- Engedje el a működtető kapcsolót.
- A kikapcsolás után a hálózati vezetékét húzza ki a fali aljzatból, majd ha a szórópisztolyt már nem kívánja használni, akkor az alább feltüntetett módon alaposan tisztítsa meg.

VI. A készülék használata

FIGYELMEZTETÉS!

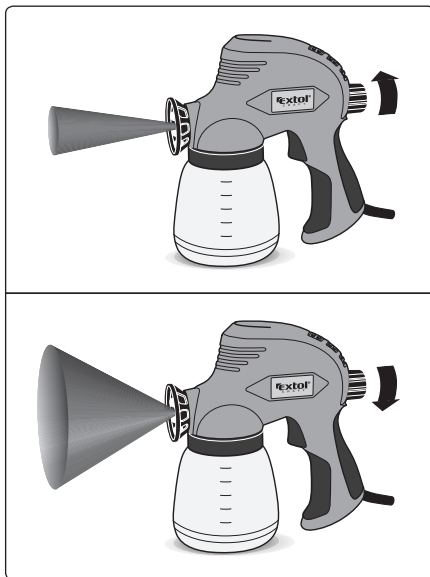
Az üzembe helyezés előtt figyelmesen olvassa el a biztonsági utasításokat a VIII-IX. fejezetekben.

FIGYELMEZTETÉS!

A szórópisztoly kültéri használata esetén ügyeljen a szélirányra. A szél a festékszempcséket a festés helyétől elfújja, a festék a közelben található emberekre, állatokra, élelmiszerekre, tárgyakra stb. szállhat.

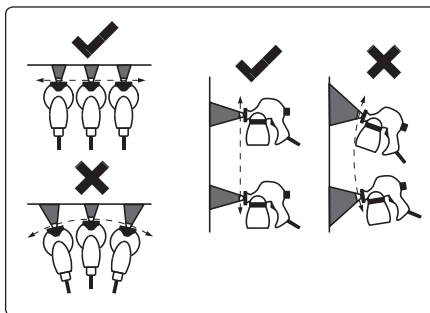
Előbb egy próbafelületen állítsa be a szórt kúpot (pl. egy kartonon vagy valamilyen kemény papíron, fa hulladékletrevezésen stb.).

- A szórt festék mennyiségét a szabályozó csavarral (1. ábra, 1-es tétel) állítsa be.
- Amennyiben csak kis felületet fog festeni, akkor kisebb festékmennyiséget állítson be.



4. ábra

- A pisztolyt munka közben tartsa merőlegesen a festett felületre, illetve a fúvóka távolsága a felülettől legyen állandó (10-25 cm).

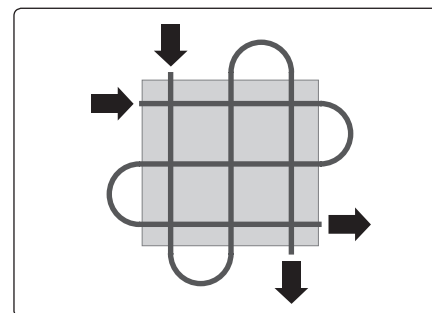


5. ábra

Ha túl gyorsan mozgatja a pisztolyt, akkor a festékréteg vékony lesz. Ha túl lassan mozgatja a pisztolyt, akkor a festékréteg túl vastag lesz.

A fúvóka és a felület közti távolság megváltoztatása, vagy a szórópisztoly nem merőleges tartása esetén a festékréteg nem lesz egyforma, a festés minősége nem lesz megfelelő.

- A festést kezdje kb. 10 cm-rel a festendő felület előtt, és kb. 10 cm-rel a festendő felületen túl fejezze be.
- Nagy felületek festése esetén a pisztolyt előbb vízszintesen, majd függőlegesen mozgassa a felület előtt (lásd a 6. ábrát).



6. ábra

- Akkor lesz egyenes a festés, ha a festési vonalak körülbelül 4-5 cm szélességben kölcsönösen fedik egymást.
- A festékek rétegenként hordja fel. A következő réteg felhordása előtt várja meg az előző réteg megszáradását.
- Ügyeljen arra, hogy festés közben ne ürüljön ki a tartály, mert a festék elfogyása és a festés későbbi újra kezdése rossz festési minőséget okoz. A pisztolyt ne üzemeltesse üresjáratban, mert a szivattyú gyorsabban elkopik.
- Ha munka közben a fúvóka eltömődik (beleragad a festék), akkor azt a festék hígítójával tisztítsa meg.

FIGYELMEZTETÉS!

A pisztoly lehelyezése esetén gondoskodjon arról, hogy a pisztoly ne tudjon eldőlni.

VII. Tisztítás és karbantartás

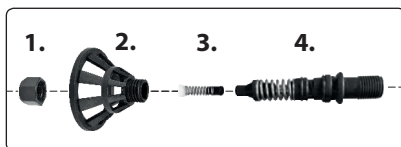
FIGYELMEZTETÉS!

- A szórópisztolyon végzett bármilyen munka (tisztítás, karbantartás) megkezdése előtt a hálózati vezetékét húzza ki az aljzatból.
- A szórópisztolyt a használat után azonnal meg kell tisztítani, ellenkező esetben a festék beszárad, amit később már nem lehet eltávolítani. Az ilyen sérülésekre és hibákra a garancia nem vonatkozik.
- A tisztításhoz ne használjon gyúlékony oldószereket.
- A hulladék hígítókat vagy oldószereket a vonatkozó előírások szerint kell megsemmisíteni. A hulladék folyadékokat vizekbe, csatornába vagy talajra kiönteni tilos, mert a festékek és hígítók olyan anyagokat tartalmaznak, amelyek károsítják a környezetünket.

A TISZTÍTÁS FOLYAMATA

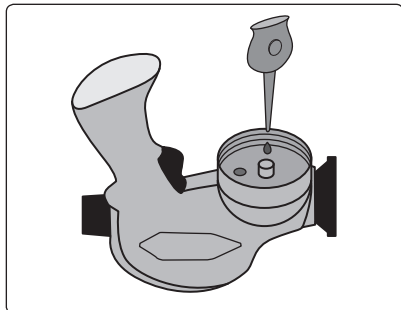
1. A tartályból öntse ki a maradék festéket, majd a tartályt alaposan öblítse ki a festék hígítójával.
2. Hígítóval alaposan tisztítsa meg a szívócsövet és a szívószitát.
3. A tartályba töltsön tiszta hígítót, majd a pisztolyt addig üzemeltesse, amíg a pisztolyból csak tiszta hígító szóródik ki.
4. Hígítóval tisztítsa meg a fúvókát (1. tétel a 7. ábrán), majd a mellékelt tűvel tisztítsa ki az 1-es és 3-as tétel furatát (lásd a 7. ábrát). A 3-as tétel furatához való hozzáféréshez az 1-es tételt a mellékelt kulccsal csavarozza le. A tűvel bányon óvatosan, a tű hegyes. Amennyiben a tű védőtokban található, akkor a tűt ebben a tokban tárolja.
5. Amennyiben a pisztoly belső alkatrészeit is meg kívánja tisztítani, akkor azt a 7. ábra szerint szerelje szét, majd az alkatrészeket előbb hígítóban mossa el, végül puha ruhával törölje szárazra, a furatok tisztításához használja a mellékelt tűt. A 3-as tétel az 1-es tétel kicsavarozása után kivehető, de a 4-es tétel kihúzásához fogót kell használni. Ügyeljen arra, hogy a menet ne sérüljön meg. A menet védelme érdekében

csavarjon szövetet a menetre, mielőtt azt a fogóval megfogná. **Amennyiben vízzel hígított festéket szórt, akkor a 4-es tételt mindig ki kell szerelni és meg kell tisztítani. A tisztításhoz használhat sűrített levegőt vagy száraz szövetet, a lényeg az, hogy a 4-es tétel legyen tiszta és száraz (meg kell előzni az alkatrész korrodálását).**



7. ábra

- A tételeket (rugót és dugattyút, 3-as és 4-es tétel a 7. ábrán), vékonyan be kell kenni olajjal (pl. varrógép olajjal).
- A pisztolyból vegye ki a szívócsövet és a pisztolyt állítsa fejre. A furatba, amelyben a szívócső volt, és amely a szivattyúhoz vezet, cseppentsen néhány csepp finom kenőolajat, majd a pisztolyt rövid időre kapcsolja be (hogy az olaj megkenje a szivattyút).



8. ábra

- A szórópisztolyt szerelje össze. Ügyeljen az alkatrészek helyes sorrendjére az összeszerelés során. Ügyeljen arra, hogy minden alkatrész megfelelően beüljön a helyére.
- Ellenőrizze le a levegő beszívó nyílások (9. ábra) tisztaságát.



9. ábra

Szükség esetén finom kefével tisztítsa meg. Az eltömődött szellőzőnyílások meggátolják a motor hűtését, ami a motor túlmelegedését okozhatja. Ha a készüléket javítani kell, akkor forduljon az Extol márkaszervizhez (a szervizek jegyzékét a www.extol.eu honlapon találja meg).

- A készülék felületét mosogatószeres vízbe mártott és jól kicsavart ruhával törölje meg. Ügyeljen arra, hogy a készülékbe víz ne folyjon be. A tisztításhoz szerves oldószereket (pl. acetont) vagy karcoló és agresszív anyagokat használni tilos. Ezek a készüléken maradó sérüléseket okozhatnak.

Amennyiben a szórópisztoly használata közben problémák adódnak, akkor azokat próbálja meg a következő táblázat szerint elhárítani.

Probléma	Ok	Elhárítás
A festék takaróképesége nem megfelelő	A szórt festék mennyisége kicsi	Növelje a szórt festék mennyiségét a szabályozó csavarral
	Túl nagy a távolság a szórópisztoly és a felület között	Csökkentse a távolságot a szórópisztoly és a felület között
	A festett felületre kevés festék jut	A felületre hordjon fel többször festéket
	A szórt festék túl híg	Használjon sűrűbb festéket (lásd az engedélyezett viszkozitás táblázatot)
A szórt festék megfolyik	Túl sok festéket hordott fel	Csökkentse a szórt festék mennyiségét a szabályozó csavarral
	Kis távolság a szórópisztoly és a felület között	Növelje a távolságot a szórópisztoly és a felület között
	A szórt festék túl híg	Használjon sűrűbb festéket (lásd az engedélyezett viszkozitás táblázatot)
	Sokáig egy helyre fújhatja a festéket	Távolítsa el a felesleges festéket és egyenletesen hordja fel a felületre
Durva festékszórás	Nagy mennyiségű a szórt festék	Csökkentse a szórt festék mennyiségét a szabályozó csavarral
	Eltömődött fúvóka	A fúvókát tisztítsa meg
	A szórt festék túl sűrű	Hígítsa a festéket (lásd a viszkozitás mérésével foglalkozó fejezetet)
A pisztoly nem szórja folyamatosan a festéket	A festéktartályt rosszul csavarozta fel	Csavarja fel jól a pisztolyra a festéktartályt
	A festék kifogyóban van a tartályban	Töltsön festéket a tartályba
	A szórt festék túl sűrű	Hígítsa a festéket (lásd a viszkozitás mérésével foglalkozó fejezetet)
A fúvókából csepeg a festék	A fúvóka vagy a szelep elkopott	A fúvókát/szelepet cserélje ki
	A fúvókára festék száradt rá	A fúvókát tisztítsa meg
	A fúvóka elkopott	A fúvókát cserélje ki
A pisztoly működik, de a fúvókából nem jön festék	A fúvóka lelazult	Az anyát a fúvókán húzza meg
	A fúvóka eltömődött	A fúvókát tisztítsa meg
	A szívócső/szívósza eltömődött	A szívócsövet/szívószitát tisztítsa meg
	A szívócső lelazult	A szívócsövet húzza meg
A pisztoly nem működik	A festéktartályt rosszul csavarozta fel	Csavarja fel jól a pisztolyra a festéktartályt
	A szórt festék túl sűrű	Hígítsa a festéket (lásd a viszkozitás mérésével foglalkozó fejezetet)
A pisztoly nem működik	Belső meghibásodás	Vigye a készüléket javításra az Extol márkaszervizbe

3. táblázat

- Ha hibát nem tudja megszüntetni, akkor forduljon az Extol márkaszervizhez (a szervizek jegyzékét a www.extol.eu honlapon találja meg).

➔ A garancia csak a rejtett (belső vagy külső) anyaghibákra és gyártási hibákra vonatkozik, a használat vagy a termék nem rendeltetésszerű használatából, túlterheléséből vagy sérüléséből eredő kopásokra és elhasználódásokra, vagy meghibásodásokra nem.

VIII. Általános biztonsági utasítások

⚠ FIGYELMEZTETÉS!

A jelen kéziszerszámhoz mellékelt használati útmutatót, biztonsági előírásokat és egyéb utasításokat olvassa el. Az alábbi biztonsági és használati utasítások be nem tartása áramütéshez, tűzhoz és/vagy súlyos személyi sérüléshez vezethet.

A használati útmutatót és az egyéb előírásokat őrizze meg, hogy később is el tudja olvasni.

A következő figyelmeztető utasításokban szereplő „elektromos kéziszerszám” kifejezés alatt hálózati vezetéken keresztül az elektromos hálózatról, vagy akkumulátorról táplált (elektromos hálózattól független) elektromos kéziszerszámot kell érteni.

1) BIZTONSÁGOS MUNKAKÖRNYEZET

- A munkahelyet tartsa tisztán és biztosítsa a megfelelő világítást.** A rendetlen és rosszul megvilágított munkahely baleset forrása lehet.
- Az elektromos kéziszerszámmal ne dolgozon robbanásveszélyes helyen (gyúlékony folyadékok és gázok közelében, vagy poros levegőjű helyen).** Az elektromos szerszámban keletkező szikrák a port vagy a robbanásveszélyes anyagokat berobbanthatják.
- Az elektromos kéziszerszám használata közben a gyerekeket és az illetéktelen személyeket tartsa távol a munkahelytől.** Ha megzavarják a munkájában, akkor elvesztheti az uralmát az elektromos kéziszerszám felett.

2) ELEKTROMOS BIZTONSÁG

- A csatlakozódugót csak a dugónak megfelelő hálózati aljzathoz csatlakoztassa.** A csatla-

kozódugót átalakítani tilos. A földelés csatlakozódugót csak közvetlenül a földelésre aljzathoz szabad csatlakoztatni (elágazó használata tilos). Az áramütések elkerülése érdekében csak sértetlen csatlakozódugóval, és a dugónak megfelelő aljzatról üzemeltesse a kéziszerszámot.

- Ügyeljen arra, hogy a teste ne érjen hozzá földelt tárgyakhoz (fűtőcsövekhez, radiátorhoz, tűzhelyhez, hűtőszekrényhez stb.).** Amennyiben a teste le van földelve, nagyobb az áramütés kockázata.
- Az elektromos kéziszerszámot ne tegye ki eső vagy nedvesség hatásának.** Az elektromos kéziszerszámba kerülő víz növeli az áramütés kockázatát.
- A hálózati vezetéket csak a rendeltetésének megfelelő célokra használja.** Az elektromos kéziszerszámot ne húzza és ne szállítsa a hálózati vezetéknél megfogva. A hálózati csatlakozódugót tilos a vezetéknél fogva kihúzni a fali aljzathoz, ehhez a művelethez a csatlakozódugót fogja meg. A hálózati vezetéket tartsa kellő távolságra a forró alkatrészekről, olajos tárgyaktól és éles sarkoktól, valamint a gép mozgó részeitől. A sérült vagy összetekeredett hálózati vezeték balesetet okozhat.
- A szabadban végzett munkákhoz csak hibátlan, és szabadban való munkákra alkalmas hosszabbítót használjon az elektromos kéziszerszámhoz.** A szabadtéri használatra készült hosszabbító alkalmazásával csökkentheti az áramütés kockázatát.
- Amennyiben az elektromos kéziszerszámot nedves, vizes helyen használja, akkor azt áram-védőkapcsolóval (RCD) védett hálózati aljzathoz csatlakoztassa.** Az áram-védőkapcsoló (RCD) használata csökkenti az áramütés kockázatát. Az áram-védőkapcsoló (RCD) kifejezéssel azonos jelentésű a „hibaáram védőkapcsoló (GFCI)” vagy a „földzárlat megszakító (ELCB)” is.

3) SZEMÉLYI BIZTONSÁG

- Az elektromos kéziszerszám használata közben legyen figyelmes, jól gondolja át mit fog csinálni, koncentráljon a munkára, a cselekedeteit pedig józan megfontolások**

vezéreljék. Az elektromos készüléket ne használja ha fáradt, alkoholt vagy kábítószert fogyasztott, vagy gyógyszerek hatása alatt áll. Az elektromos kéziszerszám használata közbeni pillanatnyi figyelmetlenség komoly balesetek forrása lehet.

- Használjon egyéni védőeszközöket.** Munka közben mindig viseljen védőszemüveget. Az elektromos kéziszerszám jellegétől függő munkavédelmi eszközök (például légszűrő maszk, csúszásgátló védőcipő, fejtvédő sisak, fülvédő stb.) előírászerű használatával csökkentheti a baleseti kockázatokat.
- Előzze meg a véletlen gépindításokat.** Az elektromos kéziszerszám mozgatása és szállítása során a hálózati vezetéket húzza ki az aljzathoz, az ujját pedig vegye le a főkapcsolóról. Ez érvényes arra az esetre is, ha a kéziszerszámba akkumulátort szerel be. Ha az elektromos kéziszerszám mozgatásakor az ujját a főkapcsolón marad, akkor a gép véletlenül elindulhat, aminek súlyos sérülés lehet a következménye.
- Az elektromos kéziszerszám bekapcsolása előtt abból távolítsa el a beállításhoz szükséges szerszámokat és kulcsokat.** A forgó géprészben maradt kulcs vagy más tárgy súlyos balesetet okozhat.
- Csak biztonságosan elérhető távolságban dolgozzon a géppel.** Munka közben álljon stabilan és biztonságosan a lábán. Így bármilyen körülmények között megőrizheti uralmát a gép felett.
- Viseljen megfelelő munkaruhát.** Forgó gépek használata esetén ékszereket, laza ruhát viselni tilos. Ügyeljen arra, hogy a haja, a ruhája, vagy a kesztyűje ne kerülhessen a forgó alkatrészek közelébe. A laza ruhát, a lógó ékszereket, vagy a hosszú haját a gép forgó alkatrészei elkaphatja.
- Amennyiben a géphez lehet forgácsgyűjtőt, vagy por- és forgácselszívót csatlakoztatni, akkor ezt megfelelően csatlakoztassa az elektromos kéziszerszámhoz.** Az elszívó és forgácsgyűjtő alkalmazásával védekezhet a por okozta kockázatokkal szemben.
- A készülék gyakori használata nem jelenti azt, hogy elhanyagolhatja a biztonságos használat előírásait, a rutinszerű és figyelmen kívül hagyott súlyos balesetek előidézése lehet. A figyelmetlenség egy pillanat alatt is okozhat súlyos balesetet.**

4) AZ ELEKTROMOS KÉZISZERSZÁM HASZNÁLATA ÉS KARBANTARTÁSA

- Az elektromos kéziszerszámot ne terhelje túl.** A munka jellegének megfelelő elektromos kéziszerszámot használjon. A megfelelően kiválasztott elektromos kéziszerszám biztosítja a rendeltetésének megfelelő biztonságot és hatékonyságot.
- A meghibásodott főkapcsolójú elektromos kéziszerszámot ne használja.** A hibás főkapcsolóval rendelkező elektromos kéziszerszám használata veszélyes, a készüléket meg kell javítani.
- Beállítás, tartozékcseré, karbantartás, vagy a kéziszerszám lehelyezése előtt az elektromos kéziszerszám csatlakozódugóját húzza ki a fali aljzathoz (illetve vegye ki az akkumulátort, ha az kivehető).** Ezzel megakadályozhatja a véletlen gépindítást az ilyen jellegű munkák végrehajtása közben.
- A használaton kívüli elektromos kéziszerszámot gyerekektől, valamint a használati utasítás nem ismerő személyektől elzárva tárolja, és ezeknek ne engedje a kéziszerszám használatát sem.** Az elektromos kéziszerszám hozzá nem értő kezekben veszélyes lehet.
- Az elektromos kéziszerszámot és tartozékait karban kell tartani.** Az elektromos kéziszerszámot, a működtető és mozgó részeit, a burkolatokat és a védelmi elemeket a használatba vétel előtt ellenőrizze le. Sérült, repedt, vagy rosszul beállított és a szabályszerű működést zavaró hibákkal rendelkező kéziszerszámmal dolgozni tilos. A sérült és hibás kéziszerszámot az újbóli használatba vétele előtt javíttassa meg. A karbantartások elmulasztása és elhanyagolása balesetet okozhat.
- Tartsa tisztán és éles állapotban a vágószerszámokat.** A megfelelően karbantartott és élezett vágószerszámokkal jobb a megmunkálás hatékonysága, és kisebb a kockázata a vágószerszám leblokkolásának.

g) **Az elektromos kéziszerszámot, a tartozékokat és vágószerszámokat csak a használati utasítás előírásai szerint, valamint a rendeltetésének megfelelő módon, továbbá az adott munkakörülményeket és a munka típusát is figyelembe véve használja.** A rendeltetéstől eltérő géphasználat veszélyes és váratlan helyzeteket hozhat létre.

h) **A kéziszerszám fogantyúit és markolatait tartsa tiszta, száraz, zsír- és olajmentes állapotban.** Ha a kéziszerszámot nem tudja biztonságosan és csúszásmentesen fogni, akkor váratlan helyzetekben elveszítheti az uralmát a gép felett.

5) SZERVIZ

a) **Az elektromos kéziszerszám javítását bízza márka- vagy szakszervizre, a készülék javításához csak eredeti alkatrészeket szabad felhasználni.** Csak így biztosítható az elektromos kéziszerszám biztonságának az eredeti módon való helyreállítása.

IX. Kiegészítő biztonsági utasítások

• A szórópisztoly használatba vétele előtt olvassa el a használati útmutatót. A gyártó nem vállal felelősséget a szerszámok rendeltetésétől vagy a használati útmutatótól eltérő használatra miatt bekövetkező károkért és sérülésekért.



A készülék működés közben elektromágneses mezőt hoz létre, amely negatívan befolyásolhatja az aktív vagy passzív orvosi implantátumok (pl. szívritmus szabályozó készülék) működését és életveszélyes helyzetet idézhet elő. Ha ilyen készüléket kíván használni, akkor előbb konzultáljon a kezelőorvosával.

• Az áramütésekkel szembeni védelem érdekében javasoljuk, hogy készülék tápellátását biztosító aljzat hálózati ágába építtessen be egy 30 mA-nél kisebb hibaáram-érzékenységű áram-védőkapcsolót FI (RCD). Az áram-védőkapcsoló működőképességét a készülék minden bekapcsolása előtt próbálja ki.

• A szórópisztolyt nem használhatja olyan személy, aki kábítószert, alkoholt vagy gyógyszereket kábító hatása alatt áll, illetve aki fáradt és nem tud a munkára összpontosítani. A szórópisztolyt gyermekek, magate-

hetetlen vagy szellemileg fogyatékos személyek nem használhatják.

FIGYELMEZTETÉS!

• Vegye figyelembe azokat a kockázatokat, amelyeket a szórt folyadékok okoznak. Mindig olvassa el a készítmény csomagolásán található használati útmutatót és a biztonsági utasításokat.

• Munka közben használjon fülvédőt, védőszemüveget, és aktív szenet tartalmazó légszűrő maszkot, valamint zárt munkaruhát. Munka közben ne engedjen a munkahelyre illetéktelen (és munkavédelmi eszközöket nem használó) személyeket, valamint háziállatokat. A megfelelő munkavédelmi eszközök (különösen a szórt folyadékok mérgező összetevői ellen védő maszkok és szűrők) kiválasztásához kérjen tanácsot munkavédelmi eszközöket forgalmazó szaküzlet eladójától.

• A festékszóró pisztolyt csak jól szellőztetett helyen használja (zárt helyen a festékpára belélegzése veszélyes lehet).

• A festékszóróba ne öntsön (illetve a tisztításhoz ne használjon) olyan folyadékokat, amelyeknek a lobbánpontja 55°C alatt van (I-III. gyúlékonysági osztályba tartozó folyadékok). A szórópisztolyt gyúlékony anyagok szóróhoz használni tilos.

• A szórópisztolyba nem szabad 40°C-nál magasabb hőmérsékletű folyadékokat betölteni. Magas hőmérsékleten a hígító gyorsabban elpárolog, ami a készülék meghibásodását okozhatja.

• Ne szórjon olyan anyagokat a pisztollyal, amelyeknek a tulajdonságait nem ismeri. Az ismeretlen anyagok veszélyes helyzeteket teremthetnek.

• Ügyeljen arra, hogy a festék ne kerüljön a szemébe vagy a bőrére, továbbá a szétpermetezett festéket ne lélegezze be. A festék lenyelése vagy nagyobb mennyiségű belélegzése esetén azonnal forduljon orvoshoz.

• Festékek és hígítók közelében (illetve festékszórás közben), ne dohányozzon és ne használjon nyílt lángot vagy szikrát létrehozó eszközöket. Az oldó- és hígítószerek, valamint festékek gőze bizonyos feltételek kialakulása esetén robbanást okozhat, ezért robbanásveszélyes helyen ne használja a festékszóró pisztolyt.

• A festés közelében gyúlékony anyagok vagy veszélyes gázok nem lehetnek. A munkahely közelében tároljon megfelelő tűzoltó készüléket.

• A szórópisztolyt ne használja a rendeltetésétől eltérő célokra.

• Ügyeljen arra, hogy a szórópisztoly ne kerüljön kapcsolatba agresszív anyagokkal (savak, lúgok, fehérítő anyagok stb.).

• A festékszóró pisztolyt ne használja, amennyiben a munkához nem adottak a megfelelő feltételek (pl. 40°C feletti hőmérséklet vagy túl erős szél), illetve azzal ne dolgozzon élelmiszerek, gyógyszerek stb. közelében.

• A pisztoly használata közben ne egyen és ne igyon.

• Munka közben álljon stabilan a lábán és biztosítsa a munkahelyen a megfelelő világítást.

• A szórópisztolyt ne fordítsa emberek vagy állatok felé.

• A megmaradt festékanyagokat a gyártó előírása szerint semmisítse meg, előzze meg a környezetszennyezést.

X. Címkék és piktogramok



	A használatba vétel előtt olvassa el a használati útmutatót.
	Megfelel az EU idevonatkozó előírásainak.
	Munka közben használjon megfelelő védőkesztyűt, védőszemüveget és fülvédőt.
	Védelmi osztály: II. Kettős szigetelés.
	Munka közben viseljen védőkesztyűt.
	A szórópisztolyt ne fordítsa emberek, állatok vagy elektromos berendezések felé.
Gyártási szám	A terméken fel van tüntetve a gyártás éve és hónapja, valamint a termék sorszáma.

4. táblázat

VÁSÁROLHATÓ PÓTKATRÉSZEK

Pótkatrész / Rendelési szám	Pisztoly típusa	Pisztoly típusa
 Rend. sz.: 412113A (fúvóka)	412113	412114
 Rend. sz.: 412113B (szelep)	412113	412113
 Rend. sz.: 412113D (dugattyú)	412113	–
 Rend. sz.: 412114D (dugattyú)	–	412114

5. táblázat

XI. Tárolás

- A megtisztított gépet száraz helyen, gyerekektől elzárva, 45 °C-nál alacsonyabb hőmérsékleten tárolja. A gépet óvja a sugárzó hőtől, a közvetlen napsütéstől, nedvességtől és esőtől.

XII. Hulladék megsemmisítés

CSOMAGOLÓ ANYAG:

- A csomagolást az anyagának megfelelő hulladékgyűjtő konténerbe dobja ki.

SZÓRÓPISZTOLY

- A készüléket háztartási hulladékok közé kidobni tilos! A készüléket adja le újrahasznosításra. Az elektromos és elektronikus hulladékokról szóló 2012/19/EU számú európai irányelv, valamint az idevonatkozó nemzeti törvények szerint az ilyen hulladékot alapanyagokra szelektálva szét kell bontani, és a környezetet nem károsító módon újra kell hasznosítani. A szelektált hulladék gyűjtőhelyekről a polgármesteri hivatalban kaphat további információkat.



HULLADÉK FESTÉKEK ÉS HIGÍTÓK

- Edénybe kell összegyűjteni, majd veszélyes hulladékokat gyűjtő helyen kell leadni (az edényen fel kell tüntetni a tartalmat). A hulladék folyadékokat vizekbe, csatornába vagy talajra kiönteni tilos, mert ezek olyan anyagokat tartalmaznak, amelyek károsítják a környezetünket. A szelektált hulladék gyűjtőhelyekről a polgármesteri hivatalban kaphat további információkat.

XIII. Garancia és garanciális feltételek

GARANCIÁLIS IDŐ

A mindenkori érvényes, vonatkozó jogszabályok, törvények rendelkezéseivel összhangban a Madal Bal Kft. az Ön által megvásárolt termékre a jótállási jegyen feltüntetett garanciaidőt ad. A termék javítását a Madal Bal Kft.-vel szerződéses kapcsolatban álló szakszerviz a garanciális időszakban díjmentesen végzi el.

GARANCIÁLIS IDŐ ALATTI ÉS GARANCIÁLIS IDŐ UTÁNI SZERVIZELÉS

A termékek javítását végző szakszervizek címe, a javítás ügymenetével kapcsolatos információk a www.madalbal.hu weboldalon találhatóak meg, illetve a szakszervizek felsorolása a termék vásárlásának helyén is beszerezhető. Tanácsadással a (1)-297-1277 ügyfélszolgálati telefonszámon állunk ügyfeleink rendelkezésére.

EU Megfelelőségi nyilatkozat

A gyártó: Madal Bal a.s. • Bartošova 40/3, 760 01 Zlín • Cégszám: 49433717

kijelenti,
hogy az alábbi jelölésű, saját tervezésű és gyártású termék,
illetve az ezen alapuló egyéb kivitelek, megfelelnek az Európai Unió idevonatkozó biztonsági előírásainak.
Az általunk jóvá nem hagyott változtatások esetén a fenti nyilatkozatunk érvényét veszti.
A jelen nyilatkozat kiadásáért kizárólag a gyártó a felelős.

Extol® Craft
412113 (80 W, 30 DIN-másodpercben); 412114 (110 W, 60 DIN-másodpercben)
Elektromos festőszóró pisztoly

tervezését és gyártását az alábbi szabványok alapján végeztük:

EN 60745-1:2009+A11+AC1+Z1; EN 50580:2012+A1; EN 55014-1:2006 +A1:2009+A2:2011; EN 55014-2:2015;
EN 61000-3-2:2014; EN 61000-3-3:2013; EN 62321:2008

figyelembe véve az alábbi előírásokat:

2006/42/EK
2011/65/EU
2014/30/EU

A műszaki dokumentáció 2006/42/EK szerinti összeállításáért a gyártó székhelyén Martin Šenkýř felel.
A műszaki dokumentációkat (a 2006/42/EK szerint) a gyártó tárolja.

Az EU megfelelőségi nyilatkozat kiadásának a helye és dátuma: Zlín, 2016.10.26.

Az EU megfelelőségi nyilatkozat kidolgozásáért felelős személy
(aláírása, neve, beosztása):

Martin Šenkýř
gyártó cég igazgatótanácsi tag

Einleitung

Sehr geehrter Kunde,

wir bedanken uns für Ihr Vertrauen, dass Sie der Marke Extol® durch den Kauf dieses Produktes geschenkt haben. Das Produkt wurde Zuverlässigkeits-, Sicherheits- und Qualitätstests unterzogen, die durch Normen und Vorschriften der Europäischen Union vorgeschrieben werden.

Im Falle von jeglichen Fragen wenden Sie sich bitte an unseren Kunden- und Beratungsservice:

www.extol.eu **servis@madalbal.cz**

Hersteller: Madal Bal a. s., Průmyslová zóna Příluky 244, 76001 Zlín, Tschechische Republik

Herausgegeben am: 3. 3. 2017

I. Charakteristik und Nutzungszweck

➔ Die Spritzpistolen Extol® Craft 412113 und 412114 sind zum Auftragen von nachstehend angeführten Farben und Anstrichen mit der maximal zulässigen Viskosität für jede Anstrichsorte bestimmt, die folgend in der Anleitung angeführt ist.

DIE SPRITZPISTOLEN SIND ZUM AUFTRAGEN FOLGENDER FARBEN UND ANSTRICHE BESTIMMT:

- Plastische und Latex-Farben
- Wasserlösliche Farben
- Grundanstriche
- Farben auf Ölbasis
- Decklacke
- Emaillefarben
- Farben auf Aluminiumbasis
- Versiegelungsanstriche für Fahrzeuge
- Versiegelungsanstriche für Holz
- Beizmittel
- Holzkonservierungsmittel
- Mittel zum Schutz von Holz und Pflanzen
- Die Spritzpistolen sind zur Anwendung im häuslichen Bereich bestimmt.

DIE SPRITZPISTOLEN SIND NICHT ZUM AUFTRAGEN FOLGENDER STOFFE BESTIMMT:

- Fassadenfarben.
- Flüssigkeiten mit enthaltenen mechanischen Partikeln und nicht homogenen Systemen (d.h. Gemische, bei denen nach einem gründlichen Mischen die einzelnen Komponenten beginne sich voneinander schnell zu lösen, oder auch nicht aufgerührten Gemischen, die sonst nach gründlichem Rühren homogen sind.
- Zu dickflüssige Flüssigkeiten, die eine höhere als nachstehend im Text angeführte Höchstviskosität aufweisen.
- Mittel mit enthaltenen oxidierenden und korrosiven Bestandteilen (Säuren, Laugen, Wasserstoffperoxid, Lösungen von Desinfektions- und Bleichsalzen wie z. B. Kaliumpermanganat, Natriumhypochlorit u. ä.), ferner flüssige Lebens- und Genussmittel, die für Zwecke der Lebensmittelindustrie bestimmt sind.
- Mit der Spritzpistole Extol® Craft 412114 können zähflüssige Farben mit einer fast doppelten Viskosität aufgetragen werden, als beim Modell Extol® Craft 412113. Das Modell Extol® Craft 412113 ist dagegen leichter und kleiner.
- Beide Modelle ermöglichen die Regelung der Farbauftragsmenge.

II. Technische Daten

Modell/Bestellnummer	412113	412114
Leistungsaufnahme	80 W	110 W
Max. Farbviskosität	30 DIN-sekunden	60 DIN-sekunden
Max. Durchfluss	280 ml/min.	300 ml/min.
Behältervolumen	800 ml	800 ml
Düsendurchmesser	0,8 mm	0,8 mm
Doppelte Isolierung (Schutzklasse II)	ja	ja
Schutzart	IP20	IP20
Gewicht (ohne Kabel)	1,0 kg	1,4 kg
Netzkabellänge	ca. 2 m	ca. 2 m
Schalldruckpegel; Unsicherheit K	89,23 dB(A); K= ±3	91,07 dB(A); K= ±3
Schallleistungspegel; Unsicherheit K	100,23 dB(A); K= ±3	102,07 dB(A); K= ±3
Vibrationswert (Summe von drei Achsen); Unsicherheit K	11,56 m/s ² ; K= ±1,5	10,35 m/s ² ; K= ±1,5

Tabelle 1

III. Bestandteile und Bedienungselemente

- Auf dem Bild ist das Extol® Craft 412113 beschrieben. Das Modell Extol® Craft 412114 hat ein anderes Design, aber die gleichen Bedienungselemente.

Abb.1, Position - Beschreibung

1. Regelschraube für die Menge der aufgetragenen Flüssigkeit
2. Betriebsschalter
3. Griff
4. Netzkabel
5. Flüssigkeitsbehälter
6. Düse
7. Fülltrichter zur Messung der Viskosität (Dichte) der aufgetragenen Flüssigkeit (Viskosimeter)



Abb. 1

! HINWEIS

- Vor Montage, Befüllung mit Farbe, Servicewartung u. ä. trennen Sie das Netzkabel vom Stromnetz.

VORBEREITUNG DER AUFZUTRAGENDEN FLÜSSIGKEIT

- Die aufzutragende Flüssigkeit muss vor dem Auftragen gründlich durchgemischt werden, damit die Mischung homogen (gleichartig) ist und damit im Farbenbehälter die einzelnen Bestandteile nicht in unterschiedliche Schichten in verschiedenen Höhen je nach Dichte der Mischung getrennt sind.



Abb. 2

! HINWEIS

- Flüssigkeiten, die Körner, andere Partikel oder Klumpen u. ä. enthalten, dürfen nicht zum Auftragen mittels Spritzpistole verwendet werden, da ihre Schleifwirkung die Lebensdauer der Pumpe und des Ventils beeinträchtigt und sie das Pumpsystem der Pistole verstopfen könnten. Bei dieser Schadensart kann kein Garantieanspruch geltend gemacht werden.
- Die aufzutragende Flüssigkeit muss vor der Anwendung in der Spritzpistole meistens verdünnt werden (gilt meistens nicht für Holzkonservierungs- und Beizmittel, die eine ausreichend niedrige Viskosität haben; dies ist jedoch mit Hilfe des mitgelieferten Viskosimeters nach der folgenden Vorgehensweise zu überprüfen, und dies hängt auch vom Hersteller und Typ des Anstrichs ab).

IV. Arbeitsvorbereitung

! HINWEIS

- Vor dem Gebrauch lesen Sie die komplette Bedienungsanleitung und halten Sie diese in der Nähe des Gerätes, damit sich der Bediener mit ihr vertraut machen kann. Falls Sie das Produkt jemandem ausleihen oder verkaufen, legen Sie stets diese Gebrauchsanleitung bei. Verhindern Sie die Beschädigung dieser Gebrauchsanleitung. Der Hersteller trägt keine Verantwortung für Schäden infolge vom Gebrauch des Gerätes im Widerspruch zu dieser Bedienungsanleitung. Machen Sie sich vor dem Gebrauch des Geräts mit allen seinen Bedienungselementen und Bestandteilen und auch mit dem Ausschalten des Gerätes vertraut, um es im Falle einer gefährlichen Situation sofort ausschalten zu können. Kontrollieren Sie vor der Anwendung den festen Sitz sämtlicher Komponenten und auch ob irgendein Teil des Gerätes, wie z. B. die Sicherheits- und Schutzelemente nicht beschädigt oder falsch installiert ist, und prüfen Sie ebenfalls das Netzkabel, ob es keine beschädigte Isolierung aufweist. Als Beschädigung wird auch ein morsches Netzkabel betrachtet. Ein Gerät mit beschädigten Teilen darf nicht benutzt und muss in einer autorisierten Werkstatt repariert werden - siehe Kapitel Instandhaltung und Service.

MESSUNG DER VISKOSITÄT

- Zur Ermittlung der richtigen Verdünnung der aufzutragenden Flüssigkeit (Viskosität) verwenden Sie den Fülltrichter zur Viskositätsmessung - Viskosimeter (Abb.1, Position 7).
- Befüllen Sie den Fülltrichter (Abb.1, Position 7) bis zum Rand und messen Sie die Zeit, die zum Entleeren des Fülltrichters notwendig ist. Diese gemessene Zeit wird als DIN-Sekunde bezeichnet, siehe Abb. 3.

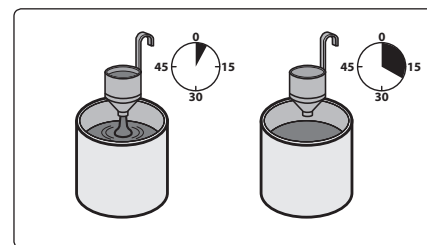


Abb. 3

In der nachstehenden Tabelle ist die Zeit in DIN-Sekunden bei verschiedenen Typen von Spritzflüssigkeiten angeführt, die bei der Verwendung der Spritzpistole einzuhalten ist.

Aufzutragende Flüssigkeit	Auslaufzeit (Viskosität) in DIN-Sekunden
Plastische und Latex-Farben	24-28 Sek
Wasserlösliche Farbe	20-25 Sek
Grundanstriche	24-28 Sek
Decklacke	20-25 Sek
Farben auf Ölbasis	18-22 Sek
Emailen	18-22 Sek
Aluminiumfarben	22-25 Sek
Versiegelungsanstrich für Fahrzeuge	25-35 Sek
Versiegelungsanstrich für Holz	28-35 Sek
Holzkonservierungsmittel	nicht zu verdünnen, wenn nicht dickflüssig

Beizmittel	nicht zu verdünnen, wenn nicht dickflüssig
Mittel zum Schutz Pflanzen	nicht zu verdünnen, wenn nicht dickflüssig

Tabelle 2

! HINWEIS

- Die Auslaufzeit in DIN-Sekunden ist kleiner, wenn die aufzutragende Flüssigkeit eine höhere Temperatur hat. Verwenden Sie daher zur Messung der Viskosität eine Flüssigkeit, die etwa eine Raumtemperatur hat.
- Die Nichteinhaltung der empfohlenen Viskosität kann schlechte Deckeigenschaften der Farbe im Falle einer zu hohen Verdünnung oder im Gegenteil eine schlechte Auftragsqualität oder Beschädigung des Gerätes im Falle einer zu zähen Flüssigkeit zu Folge haben. Wird zur Entleerung des Behälters mehr Zeit benötigt, verdünnen Sie die aufzutragende Flüssigkeit noch mehr, mischen Sie sie gut durch und wiederholen Sie den Viskositätstest. Wiederholen Sie den Vorgang, solange die gewünschte Viskosität nicht erreicht ist.
- Zwecks Verdünnung gießen Sie die Flüssigkeit in einen anderen Behälter, verdünnen Sie mittels einer geeigneten Verdünnung/Lösemittel.
- Bei der Verdünnung ist es notwendig, dass die aufzutragende Flüssigkeit und das Lösemittel nach den Herstellerangaben auf der Verpackung zueinander passen (gegenseitig kompatibel sind), sonst können Klumpen oder getrennte Phasen entstehen, die die Farbe entwerten und ggf. die Spritzpistole beschädigen.

VORBEREITUNG DER ZU BEHANDELNDEN OBERFLÄCHE

- Stellen Sie sicher, dass die zu behandelnde Oberfläche sauber, frei von mechanischen Verunreinigungen, Staub und Fett und trocken ist.
- Während des Spritzvorgangs kann auch die Umgebung der behandelten Fläche benetzt werden, daher ist der umliegende Bereich abzudecken, oder die Farbe ist an einem Ort aufzutragen, wo dies kein Problem darstellt.

! HINWEIS

- Tragen Sie niemals Farbe in Bereichen auf, in denen es zu Umweltverschmutzung kommen kann, z. B. in der

Nähe von Wasserquellen oder Menschen und Tieren. Lebens- und Genussmittel oder Umwelt dürfen nicht mit dem aufzutragenden Mittel verseucht werden.

BEFÜLLUNG DES SPRITZPISTOLENBEHÄLTERS

⚠ HINWEIS

• Bevor Sie den Spritzpistolenbehälter mit der aufzutragenden Flüssigkeit befüllen (Abb.1, Position 5), stellen Sie sicher, dass die Spritzpistole vom Stromnetz getrennt ist.

1. Schrauben Sie den Farbenbehälter von der Spritzpistole ab.
2. Befüllen Sie den Behälter mit einer geeignet verdünnten und gut vermischten Flüssigkeit. Sind in ihr Klumpen enthalten, filtern Sie die Farbe über ein Sieb, sonst wird das Sieb im Ansaugrohr der Spritzpistole verstopft.
3. Schrauben Sie den Farbenbehälter auf die Spritzpistole auf und ziehen Sie ihn gut an.

V. Inbetriebnahme der Spritzpistole

⚠ HINWEIS

Kontrollieren Sie vor dem Anschluss der Spritzpistole an das Stromnetz, ob der Spannungswert in der Steckdose dem auf dem Typenschild des Gerätes angeführten Spannungswert entspricht. Die Spritzpistole kann im Spannungsbereich von 220-240 V ~ 50 Hz benutzt werden.

EINSCHALTEN

1. Schließen Sie den Stecker des Netzkabels der Spritzpistole (Abb. 1, Position 4) an die Steckdose der Stromversorgung an.
2. Fassen Sie die Spritzpistole am Griff und zielen Sie mit ihr auf die zu besprühende Fläche.
3. Drücken Sie den Betriebsschalter (Abb.1, Position 2).

AUSSCHALTEN

• Durch Lösen des Betriebsschalters schalten Sie die Spritzpistole wieder aus.

• Nach dem Ausschalten trennen Sie das Netzkabel vom Stromnetz, und falls Sie die Spritzpistole nicht mehr benutzen werden, ist diese auf die nachfolgende Weise zu reinigen.

VI. Arbeitsweise

⚠ WARNUNG

Lesen Sie vor Gebrauch der Spritzpistole aufmerksam alle Sicherheitshinweise im Kapitel VIII-IX durch.

⚠ HINWEIS

Bei der Verwendung der Spritzpistole ist auf die Windrichtung zu achten. Der Wind kann die zerstäubte Farbe in die Umgebung bringen und Personen, Tiere, Lebensmittel benetzen oder die Umwelt oder Wasserquellen verschmutzen.

Stellen Sie zuerst das Sprühbild mittels einer Probestrichfläche ein (Stück hartes Papier oder eine Holzplatte u. ä.).

- Korrigieren Sie die Menge der aufzutragenden Flüssigkeit mit Hilfe der Regelschraube (Abb. 1, Position 1).
- Falls Sie den Anstrich auf kleine Flächen auftragen werden, stellen Sie mit dem Regler einen niedrigen Durchfluss ein.

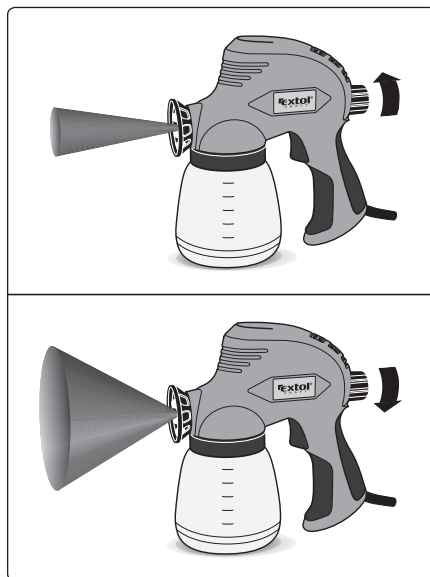


Abb. 4

• Führen Sie die Spritzpistole mit einer gleichmäßigen, angemessenen Geschwindigkeit rechtwinklig zur bearbeiteten Oberfläche und stets in der gleichen Entfernung (10-25 cm) von der Oberfläche.

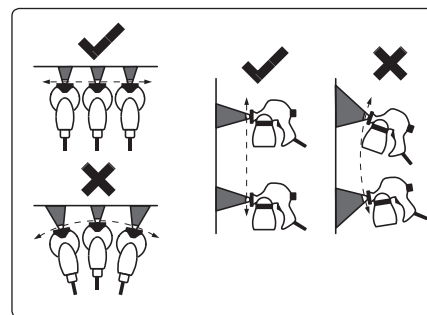


Abb. 5

Im Falle einer schnellen Bewegung der Pistole wird die aufgetragene Farbschicht zu dünn sein. Im Falle einer langsamen Bewegung der Pistole wird die aufgetragene Farbschicht zu dick sein.

Ungleichmäßige Entfernung und Spritzwinkel führen zu einer ungleichmäßigen Farbschicht.

- Beginnen Sie mit dem Spritzprozess etwa 10 cm außerhalb der zu bearbeitenden Oberfläche und beenden Sie ihn auch 10 cm außerhalb der Fläche.
- Beim Spritzen von großen Flächen führen Sie die Pistole in waagerechter Richtung hin und zurück, und dann quer von oben nach unten, wie auf der Abb. 6 dargestellt ist.

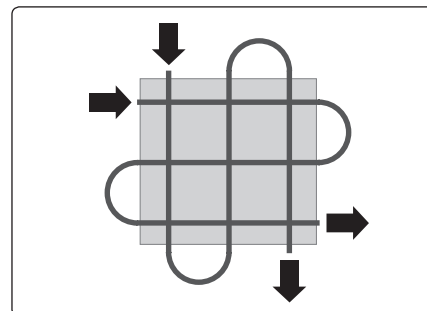


Abb. 6

- Ein gleichmäßiges Sprühbild erreichen Sie, wenn die Streifen etwa 4-5 cm überlappen.
- Tragen Sie die Farbe nach und nach in einzelnen Schichten auf. Wenn Sie eine weitere Schicht auftragen

wollen, ist zuerst abzuwarten, bis die vorherige Schicht ausgetrocknet ist.

- Lassen Sie nicht zu, dass der Spritzpistolenbehälter während des Spritzvorgangs vollkommen entleert wird, denn dadurch wird der Sprühstrahl unterbrochen und die aufgesprühte Oberfläche weist kein einheitliches Bild auf. Leerlauf der Spritzpistole hat einen schnellen Verschleiß der Pumpe zu Folge.
- Sollte sich während der Arbeit die Düse verkleben, reinigen Sie diese mit einer für die jeweilige Farbe bestimmten Verdünnung.

⚠ HINWEIS

Wenn Sie die Pistole weglegen, stellen Sie sicher dass sie nicht umkippen kann.

VII. Reinigung und Instandhaltung

⚠ HINWEIS

- Vor jeglicher Wartung oder Reinigung trennen Sie die Spritzpistole vom Stromnetz.
- Die Spritzpistole muss nach dem Gebrauch sofort gereinigt werden, sonst trocknet die Farbe im Innenbereich aus, was den weiteren Einsatz der Spritzpistole verhindert. Auf diese Art der Beschädigung kann keine Garantiereparatur geltend gemacht werden.
- Benutzen Sie bei der Reinigung der Spritzpistole keine brennbaren Lösemittel.
- Die Abfallverdünnung muss nach den Herstellerangaben auf der Verpackung umweltgerecht entsorgt werden. Gießen Sie sie keinesfalls in normales Abwasser, Wasserquellen oder in den Boden, da die Chemikalien giftig sind und die Umwelt, in der wir leben, schädigen.

VORGEHENSWEISE BEI DER REINIGUNG:

1. Entleeren Sie den Farbenbehälter und reinigen Sie ihn gründlich mit der Verdünnung für die jeweilige Farbe.
2. Reinigen Sie mit Hilfe der Verdünnung das Sieb im Ansaugrohr und auch das Ansaugrohr selbst.
3. Befüllen Sie den Spritzpistolenbehälter mit der Verdünnung und sprühen Sie diese mit Hilfe der Pistole solange, bis saubere Verdünnung aus der Spritzpistole heraustritt.

4. Mit der Verdünnung reinigen Sie die Düse (Teil 1 auf der Abb. 7) und dann stechen Sie mit Hilfe der mitgelieferten Nadel die Öffnung(en) sowohl im Teil 1, als auch im Teil 3 auf der nachstehenden Abb. 7 durch. Für den Zugang zu den Öffnungen im Teil 3 muss der Teil 1 mit Hilfe des mitgelieferten Flügelschlüssels abgeschraubt werden.

Seien Sie bei der Handhabung und Lagerung der Nadel besonders vorsichtig, weil sie sehr scharf ist. Falls sie in einer Schutzhülle geliefert wurde, stecken Sie sie nach dem Gebrauch wieder in diese Schutzhülle.

5. Falls auch der Innenbereich der Pistole verunreinigt ist, muss dieser Bereich nach dem folgenden Schema (Abb. 7) demontiert werden und sämtliche Teile müssen mit einer geeigneten Verdünnung und Textilie gereinigt und ggf. muss auch die Nadel zum Durchstechen der Öffnungen verwendet werden. Der Teil 3 ist lose - herausnehmbar, nachdem der Teil 1 abgeschraubt wurde, und der Teil 4 wird als nachfolgender kompletter Teil herausgenommen; zu seiner Demontage muss ggf. eine Zange verwendet werden, man darf jedoch nicht das vordere Gewinde beschädigen. Verwenden Sie zum Schutz vom Gewinde am Teil 4 einen Lappen, in den Sie das Gewinde vor der Demontage einwickeln. **Falls Sie Anstrichmittel auf Wasserbasis verwenden, muss der Teil 4 immer herausgenommen und nach der Reinigung am besten mit einem heißen Luftstrahl oder einem Stück Stoff abgetrocknet und ordnungsgemäß ausgetrocknet gelassen werden, damit etwaige Korrosion vermieden wird.**

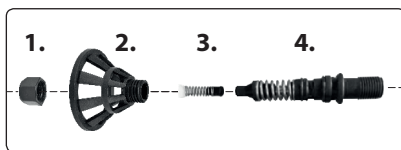


Abb. 7

6. Benetzen Sie den Korpus, die Feder und den Kolben (Abb. 7, Teil 3 und 4) leicht mit Schmieröl (z. B. für Nähmaschinen).
7. Demontieren Sie das Saugrohr und drehen Sie die Pistole mit der Saugöffnung nach oben. In die Öffnung, in der das Saugrohr eingesetzt ist (Öffnung in Richtung Pumpe) tropfen Sie einige Tropfen

leichtes Schmieröl und nehmen Sie die Pistole kurz in Betrieb, damit die Pumpe geschmiert wird.

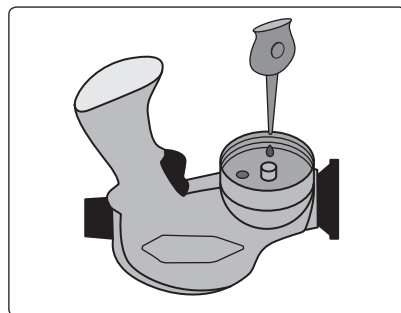


Abb. 8

8. Bauen Sie die Spritzpistole wieder zusammen. Legen Sie alle Teile in die Pistole in der richtigen Reihenfolge zurück. Stellen Sie sicher, dass alle Teile in der Pistole richtig eingelegt und platziert sind.
9. Kontrollieren Sie, ob die Lüftungsschlitze - siehe Abb. 9 - sauber sind.



Abb. 9

Im Bedarfsfall sind diese mit einer feinen Bürste zu reinigen. Verstopfte Lüftungsschlitze verhindern die Luftströmung, was eine Überhitzung des Motors verursachen kann.

Ist ein Eingriff in das Geräteinnere notwendig, wenden Sie sich an eine autorisierte Werkstatt der Marke Extol (die Servicestellen finden Sie unter www.extol.eu).

10. Reinigen Sie die Geräteoberfläche mit einem feuchten Tuch oder einer Seifenlösung. Verhindern Sie jedoch das Eindringen von Flüssigkeiten in das Geräteinnere. Verwenden Sie zur Reinigung der Pistolenoberfläche keine organischen Lösemittel (z. B. Azeton, da dies die Kunststoffteile vom Pistolengehäuse beschädigen könnte).

Sollten beim Einsatz der Spritzpistole Probleme vorkommen, versuchen Sie diese anhand der nachstehenden Tabelle zu beheben:

Problem	Ursache	Ursachenbehebung
Schwache Deckkraft der Farbe	Zu kleine Menge aufgesprühter Farbe	Erhöhen Sie den Durchfluss mit der Regelschraube
	Zu große Entfernung von der bearbeiteten Fläche	Verringern Sie die Entfernung von der bearbeiteten Fläche
	Auf die bearbeitete Fläche kommt zu wenig Sprühflüssigkeit	Besprühen Sie die bearbeitete Fläche mehrere Male
	Das aufzutragende Material ist zu dünnflüssig	Verwenden Sie eine dickflüssigere Flüssigkeit mit zugelassener Viskosität.
Die aufzutragende Flüssigkeit fließt nach der Auftragung weg	Es wurde zu viel Flüssigkeit aufgetragen	Verringern Sie den Durchfluss der aufzutragenden Flüssigkeit mit der Regelschraube
	Zu geringe Entfernung von der bearbeiteten Fläche	Vergrößern Sie die Entfernung von der bearbeiteten Fläche
	Das aufzutragende Material ist zu dünnflüssig	Verwenden Sie eine dickflüssigere Flüssigkeit mit zugelassener Viskosität.
	Zu häufiges Sprühen an einer Stelle	Entfernen Sie die überschüssige Farbe und spritzen Sie nicht wiederholt auf eine Stelle
Grobes Versprühen	Zu große Menge an versprühtem Material	Verringern Sie die versprühte Menge mit Hilfe der Regelschraube
	Verschmutzte Düse	Reinigen Sie die Düse
	Das aufzutragende Material ist zu dickflüssig	Sorgen Sie für angemessene Verdünnung, siehe Kapitel Messung der Viskosität
	Der Farbbehälter ist nicht korrekt aufgeschraubt	Schrauben Sie den Farbbehälter korrekt auf die Spritzpistole auf
Die Pistole spritzt unregelmäßig	Die Flüssigkeit im Behälter geht aus	Füllen Sie die Flüssigkeit nach
	Das aufzutragende Material ist zu dickflüssig	Sorgen Sie für angemessene Verdünnung, siehe Messung der Viskosität
	Verschlossene Düse oder Ventil	Tauschen Sie die Düse/Ventil aus
Die aufzusprühende Flüssigkeit tropft aus der Düse heraus	An der Düse befinden sich Ablagerungen vom aufzutragenden Material	Reinigen Sie die Düse
	Die Düse ist verschlissen	Tauschen Sie die Düse aus
	Die Düse ist locker	Ziehen Sie die Mutter an der Düse nach

Das Gerät läuft, aus der Düse kommt keine Flüssigkeit	Die Düse ist verstopft	Reinigen Sie die Düse
	Das Saugrohr/Sieb ist verstopft	Reinigen Sie das Saugrohr/Sieb
	Das Saugrohr ist locker	Setzen Sie das Saugrohr richtig auf
	Der Farbbehälter ist nicht korrekt aufgeschraubt	Schrauben Sie den Farbbehälter korrekt auf die Spritzpistole auf
	Das aufzutragende Material ist zu dickflüssig	Verdünnen Sie die Flüssigkeit nach dem Kapitel Messung der Viskosität und führen Sie eine Probeauftragung durch
Die Pistole funktioniert nach dem Start nicht	Interne Störung	Lassen Sie das Gerät in einer autorisierten Werkstatt der Marke Extol reparieren.

Tabelle 3

- Falls es Ihnen nicht gelungen ist, das Problem zu beheben, wenden Sie sich an eine autorisierte Werkstatt der Marke Extol (die Servicestellen finden Sie unter www.extol.eu).

➔ Eine kostenlose Garantiereparatur bezieht sich lediglich auf Produktionsmängel des Produktes (versteckte und offensichtliche) und nicht auf den Verschleiß des Produktes infolge einer übermäßigen Beanspruchung oder geläufiger Nutzung oder auf Beschädigungen des Produktes durch unsachgemäße Anwendung.

VIII. Allgemeine Sicherheitshinweise

⚠️ WARNUNG!

Es ist nötig, alle Sicherheitsanweisungen, die Gebrauchsanleitung, Abbildungen und Vorschriften, die zu diesem Werkzeug mitgeliefert wurden, durchzulesen. Die Nichteinhaltung jeglicher nachfolgender Anweisungen kann zu Unfällen durch Strom, zu Bränden und/oder zu ernsthaften Verletzungen von Personen kommen.

Sämtliche Anweisungen und die Gebrauchsanleitung müssen aufbewahrt werden, damit man später je nach Bedarf noch einmal reinschauen kann.

Mit dem Ausdruck „Elektrowerkzeug“ ist in allen nachstehend aufgeführten Warnhinweisen Elektrowerkzeug gemeint, das vom Netz gespeist wird (mit beweglicher Zuleitung), oder Elektrowerkzeug, das aus Batterien gespeist wird (ohne bewegliche Zuleitung).

1) SICHERHEIT DES ARBEITSUMFELDES

- Der Arbeitsplatz muss sauber gehalten werden und gut beleuchtet sein. Unordnung und dunkle Räume sind häufig die Ursache von Unfällen.
- Elektrowerkzeug darf nicht im Milieu mit Explosionsgefahr, wo sich brennbare Flüssigkeiten, Gase oder Staub befinden, benutzt werden. Im Elektrowerkzeug entstehen Funken, welche Staub oder Dämpfe anzünden können.
- Bei der Benutzung von Elektrowerkzeug ist es nötig, den Zutritt von Kindern und weiterer Personen zu verhindern. Wenn die Bedienung gestört wird, kann sie die Kontrolle über die ausgeübte Tätigkeit verlieren.

2) ELEKTRISCHE SICHERHEIT

- Der Stecker der beweglichen Zuleitung des Elektrowerkzeuges muss der Netzsteckdose entsprechen. Der Stecker darf niemals auf keine Art und Weise modifiziert werden. Zusammen mit Werkzeugen, die Erdung haben, dürfen keine Steckeradapter verwendet werden. Stecker, die nicht durch Veränderungen entwertet sind, und entsprechende Steckdosen schränken die Unfallgefahr durch Strom ein.

b) Die Bedienung darf geerdete Gegenstände, wie z. B. Rohre, Zentralheizungskörper, Herde und Kühlschränke, nicht mit dem Körper berühren. Die Unfallgefahr durch Strom ist größer, wenn Ihr Körper mit der Erde verbunden ist.

c) Elektrowerkzeug darf nicht Regen, Feuchtigkeit oder Nassheit ausgesetzt werden. Sofern in das Elektrowerkzeug Wasser eindringt, erhöht sich die Unfallgefahr durch Strom.

d) Die bewegliche Zuleitung darf nicht zu anderen Zwecken benutzt werden. Elektrowerkzeug darf nicht an der Zuleitung getragen oder gezogen werden, auch darf der Stecker nicht durch Ziehen an der Zuleitung aus der Steckdose gezogen werden. Es ist nötig, die Zuleitung vor Hitze, Fett, scharfen Kanten oder beweglichen Teilen zu schützen. Beschädigte oder verhedderte Zuleitungen erhöhen die Unfallgefahr durch Strom.

e) Sofern Elektrowerkzeug draußen benutzt wird, muss ein Verlängerungskabel benutzt werden, dass für Außenanwendung geeignet ist. Die Nutzung einer Verlängerungszuleitung für Außenanwendung schränkt die Unfallgefahr durch Strom ein.

f) Sofern Elektrowerkzeug in feuchten Räumlichkeiten benutzt wird, ist es nötig, die Einspeisung durch einen Stromschutzschalter (RCD) abzusichern. Die Anwendung eines RCD Schalters schränkt die Unfallgefahr durch Strom ein.

Der Ausdruck „Stromschutzschalter (RCD)“ kann durch den Ausdruck „Fehlerstrom-Schutzschalter (GFCI)“ oder „Fehlervoltage-Schutzschalter (ELCB)“ (Schutzschalter für entweichenden Strom) ersetzt werden.

3) SICHERHEIT DER PERSONEN

- Bei der Anwendung von Elektrowerkzeug muss die Bedienung aufmerksam sein, sie muss sich dem widmen, was sie gerade tut, und sie muss sich konzentrieren und vernünftig überlegen. Elektrowerkzeug darf nicht benutzt werden, sofern die Bedienung müde ist oder unter Einfluss von Drogen, Alkohol oder Arzneimitteln steht. Eine kurz-

zeitige Unaufmerksamkeit kann bei der Anwendung von Elektrowerkzeug zu ernsthaften Verletzungen von Personen führen.

- b) **Verwenden Sie persönliche Arbeitsschutzmittel. Verwenden Sie immer Augenschutz.** Arbeitsschutzmittel wie z. B. Beatmungsgeräte, Sicherheitsschuhwerk mit rutschfester Sohle, eine harte Kopfbedeckung oder Gehörschutz, welche im Einklang mit den Arbeitsbedingungen benutzt werden, senken die Gefahr von Verletzungen von Personen.
- c) **Es ist nötig, ein ungewolltes Anlassen des Gerätes zu vermeiden. Es ist nötig, sich zu vergewissern, dass sich der Schalter vor dem Anschluss des Steckers in die Steckdose und/oder beim Anschluss eines Batteriesets, beim Tragen oder Versetzen des Werkzeuges in der Position „AUS“ befindet.** Ein Herumtragen des Werkzeuges mit dem Finger auf dem Schalter oder Anschluss des Steckers des Werkzeuges mit eingeschaltetem Schalter kann die Ursache für Unfälle sein.
- d) **Vor dem Einschalten des Werkzeuges ist es nötig, alle Einstell- und Regulierinstrumente oder Schlüssel zu entfernen.** Ein Regulierinstrument oder Schlüssel, der an einem rotierenden Teil des Elektrowerkzeuges befestigt bleibt, kann die Ursache von Verletzungen von Personen sein.
- e) **Die Bedienung muss nur dort arbeiten, wo sie sicher hinkommt. Die Bedienung muss immer eine stabile Stellung und Gleichgewicht bewahren.** Das ermöglicht eine bessere Kontrolle über das Elektrowerkzeug in unvorhergesehenen Situationen.
- f) **Ziehen Sie geeignete Kleidung an. Tragen Sie keine lose Kleidung und keinen Schmuck. Die Bedienung muss darauf achten, dass sich ihre Haare und Kleidung in genügender Entfernung von beweglichen Teilen befinden.** Lose Kleidung, Schmuck und langes Haar können durch bewegliche Teile erfasst werden.
- g) **Sofern Mittel zum Anschluss von Einrichtungen zum Absaugen und Sammeln von Staub zur Verfügung stehen, ist es**

nötig, solche Einrichtungen anzuschliessen und korrekt zu nutzen. Die Benutzung solcher Einrichtungen kann die Gefahr, die durch entstehenden Staub verursacht wird, einschränken.

- h) **Die Bedienung darf nicht zulassen, dass sie wegen der Routine, die aus dem häufigen Benutzen des Werkzeuges resultiert, selbstgefällig wird, und dass sie die Grundsätze der Sicherheit des Werkzeuges ignoriert.** Unvorsichtige Tätigkeit kann im Bruchteil einer Sekunde ernsthafte Verletzungen verursachen.

4) ANWENDUNG UND WARTUNG VON ELEKTROWERKZEUG

- a) **Elektrowerkzeug darf nicht überlastet werden. Es ist nötig, richtiges Elektrowerkzeug zu verwenden, das für die durchzuführende Arbeit bestimmt ist.** Richtiges Elektrowerkzeug wird die Arbeit, für die es konstruiert wurde, besser und sicherer ausüben.
- b) **Es darf kein Elektrowerkzeug benutzt werden, dass man nicht mit einem Schalter ein- und ausschalten kann.** Jegliches Elektrowerkzeug, das nicht mit einem Schalter bedient werden kann, ist gefährlich und muss repariert werden.
- c) **Vor jeglicher Einregulierung, Austausch von Zubehör oder vor der Einlagerung des Elektrowerkzeuges ist es nötig, den Stecker aus der Netzsteckdose zu ziehen und/oder das Batterieset vom Elektrowerkzeug zu entnehmen, sofern es abnehmbar ist.** Diese vorbeugenden Sicherheitsmaßnahmen schränken die Gefahr eines zufälligen Anlassens des Elektrowerkzeuges ein.
- d) **Nicht benutztes Elektrowerkzeug muss man außerhalb der Reichweite von Kindern lagern, und man darf Personen, die nicht mit dem Elektrowerkzeug oder mit diesen Anweisungen vertraut gemacht wurden, nicht erlauben, es zu benutzen.** Elektrowerkzeug ist in Händen von unerfahrenen Nutzern gefährlich.
- e) **Elektrowerkzeug und Zubehör muss gewartet werden. Es ist nötig, die Einstellung der sich bewegenden Teile und deren Beweglichkeit zu überprüfen, sich auf Risse,**

zerbrochene Teile und jegliche andere Umstände zu konzentrieren, welche die Funktion des Elektrowerkzeuges gefährden können. Sofern das Werkzeug beschädigt ist, muss vor dem nächsten Gebrauch dessen Reparatur veranlasst werden. Viele Unfälle werden durch ungenügende Wartung des Elektrowerkzeuges verursacht.

- f) **Schneidwerkzeuge müssen scharf und sauber gehalten werden.** Richtig gewartete und geschärfte Schneidwerkzeuge werden mit kleinerer Wahrscheinlichkeit am Material hängen bleiben oder blockieren, und die Arbeit mit ihnen kann leichter kontrolliert werden.
- g) **Elektrowerkzeug, Zubehör, Arbeitsinstrumente usw. müssen im Einklang mit diesen Anweisungen und auf so eine Art und Weise benutzt werden, die für das konkrete Elektrowerkzeug vorgeschrieben wurde, und dies unter Berücksichtigung der gegebenen Arbeitsbedingungen und der Art der durchgeführten Arbeit.** Die Nutzung von Elektrowerkzeug zur Durchführung anderer Tätigkeiten, als für welche es bestimmt war, kann zu gefährlichen Situationen führen.
- h) **Griffe und Halterungen müssen trocken, sauber und ohne Fettrückstände gehalten werden.** Schlüpfrige Griffe und Halterungen ermöglichen in unerwarteten Situationen kein sicheres Halten und keine Kontrolle über das Werkzeug.

5) SERVICE

- a) **Reparaturen von Elektrowerkzeugen soll einer qualifizierten Person übertragen werden, die identische Ersatzteile benutzen wird.** Auf diese Weise wird das gleiche Niveau der Sicherheit des Elektrowerkzeuges wie vor der Reparatur gewährleistet.

IX. Zusätzliche Sicherheitshinweise

- Lesen Sie vor dem Gebrauch der Spritzpistole die Gebrauchsanleitung. Der Hersteller trägt keine Verantwortung für Verletzungen oder entstandene Schäden am Werkzeug infolge seiner fehlerhaften Benutzung.



Das Gerät bildet während seines Betriebs ein elektromagnetisches Feld, das die Funktionsfähigkeit von aktiven bzw. passiven medizinischen Implantaten (Herzschrittmachern) negativ beeinflussen und das Leben des Nutzers gefährden kann. Informieren Sie sich vor dem Gebrauch dieses Gerätes beim Arzt oder Implantathersteller, ob Sie mit diesem Gerät arbeiten dürfen.

- Zur Erhöhung der Sicherheit schließen Sie das Gerät an eine Steckdose an, die mit einem Fehlerstrom-Schutzschalter (RCD) mit Auslösestrom von max. 30 mA, der vor jedem Gebrauch überprüft werden sollte.
- Benutzen Sie die Pistole nicht, wenn Sie müde, unter Alkoholeinfluss oder Einwirkung von anderen, die Aufmerksamkeit beeinflussenden Stoffen stehen. Verhindern Sie die Anwendung der Spritzpistole durch Kinder, unbelehrte oder geistig und physisch unmündige Personen.

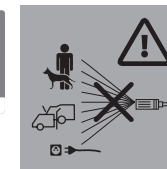
WARNUNG

- Man muss sich sämtlicher Risiken bewusst sein, die das aufgespritzte Material darstellt, und es ist notwendig, sich nach den Kennzeichnungen auf dem Behälter oder den Informationen vom Hersteller des Materials zu richten, das aufgetragen werden soll.
- Verwenden Sie bei der Arbeit Augen- und Gehörschutz und einen Atemschutz für Mund und Nase mit aktiver Kohle und tragen Sie eine geeignete Arbeitskleidung und Handschuhe. Während der Arbeit verhindern Sie den Zugang von Personen ohne Schutzausrüstung und Tieren. Lassen Sie sich über die Eignung der persönlichen Schutzausrüstung, vor allem Atemschutz wegen der Toxizität der aufzutragenden Farbe, in einem Fachgeschäft für persönliche Schutzausrüstung beraten.

- Verwenden Sie die Spritzpistole nur in gut belüfteten Bereichen, da die Gefahr der Ansammlung von Gefahrenstoffen in der Umgebungsluft und Einatmung von Gefahrstoffen droht.
- Verwenden Sie zum Sprühen und Reinigen keine Flüssigkeiten, deren Flammpunkt über 55°C liegt, d.h. Flüssigkeiten der Brennbarkeitsklasse III. bis I. Die Spritzpistole darf nicht zum Auftragen von entflammenden Werkstoffen verwendet werden.
- Benutzen Sie zum Sprühen keine Flüssigkeit mit einer Temperatur von über 40°C. Bei einer höheren Temperatur der Flüssigkeit kann es zu gefährlichen schnellen Verdampfen von Lösemitteln oder auch zur Beschädigung des Gerätes kommen.
- Sprühen Sie keine Stoffe, deren Risiken unbekannt sind. Unbekannte Stoffe können gefährliche Bedingungen schaffen.
- Verhindern Sie den Haut- oder Augenkontakt mit den Anstrichmitteln. Nach zufälliger Einnahme suchen Sie sofort ärztliche Hilfe auf.
- Bei jeglicher Manipulation mit Anstrich- und Lösemitteln darf nicht geraucht werden und der Zugang vom offenen Feuer oder Funken ist zu verhindern (statische Aufladung, Feuerzeuge). Lösemitteldämpfe können unter bestimmten Umständen explosiv sein, daher darf mit der Spritzpistole nicht in explosionsgefährdeten Bereichen oder in der Nähe von heißen Gegenständen gearbeitet werden.
- Stellen Sie sicher, dass sich im Arbeitsbereich keine Gebinde mit entflammenden Stoffen oder andere brennbare Materialien befinden. Für den Bedarfsfall muss ein Feuerlöscher oder eine andere Feuerlöschanlage vor Ort zur Verfügung stehen.
- Benutzen Sie die Spritzpistole zu keinen anderen Zwecken, als zu denen sie bestimmt ist.
- Verhindern Sie den Kontakt der Spritzpistole mit aggressiven Stoffen (Säuren, Laugen, Bleichmittel).

- Verwenden Sie die Spritzpistole nicht unter schlechten Witterungsverhältnissen (z.B. ungeeignete Windrichtung, Umgebungstemperatur über 40 °C usw.) und in der Nähe von Genussmitteln (Lebensmittel, Medikamente usw.)
- Bei der Arbeit mit der Spritzpistole ist das Essen und Trinken verboten.
- Nehmen Sie bei der Arbeit eine stabile Körperhaltung ein und arbeiten Sie an einem gut beleuchteten Ort.
- Zielen Sie mit der Spritzpistole niemals gegen Menschen oder Tiere.
- Die Reste von Anstrich- und Lösemitteln müssen nach den Herstellerangaben umweltgerecht entsorgt werden.

X. Verweis auf das Typenschild und Piktogramme



	Lesen Sie vor der Benutzung des Gerätes die Gebrauchsanleitung.
	Entspricht den einschlägigen Anforderungen der EU.
	Bei der Arbeit ist geeigneter Augen-, Gehör- und Atemschutz (Maske) zu tragen.
	Gerät mit Schutzklasse II. Doppelte Isolierung.
	Bei der Arbeit sind geeignete Schutzhandschuhe zu tragen.
	Sprühen Sie niemals auf andere Personen, Tiere oder elektrische Anlagen.
Seriennummer	Stellt das Produktionsjahr und -monat und die Nummer der Produktionsserie dar.

Tabelle 4

FÜR DEN BEDARFSFALL ERHÄLTICHE ERSATZTEILE

Ersatzteil/ Ersatzteil- Bestellnummer	Bestimmt für das Spritz- pistolen- modell	Bestimmt für das Spritz- pistolen- modell
Best.-Nr.: 412113A (Düse)	412113	412114
Best.-Nr.: 412113B (Ventil)	412113	412113
Best.-Nr.: 412113D (Kolben)	412113	–
Best.-Nr.: 412114D (Kolben)	–	412114

Tabelle 5

XI. Lagerung

- Lagern Sie das gereinigte Gerät an einem trockenen Ort außerhalb der Reichweite von Kindern, mit Temperaturen bis 45°C. Schützen Sie das Gerät vor direktem Sonnenstrahl, strahlenden Hitzequellen, Feuchtigkeit und Eindringen von Wasser.

XII. Abfallentsorgung

VERPACKUNGSMATERIALIEN

- Werfen Sie die Verpackungen in den entsprechenden Container für sortierten Abfall.

SPRITZPISTOLE

- Werfen Sie das unbrauchbare Gerät nicht in den Hausmüll, sondern übergeben Sie es an eine umweltgerechte Entsorgung. Nach der Richtlinie 2012/19 EU dürfen Elektrogeräte nicht in den Hausmüll geworfen, sondern müssen einer umweltgerechten Entsorgung einer Elektroniksammlung zugewandt werden. Informationen über die Sammelstellen und -bedingungen erhalten Sie bei dem Gemeindeamt.



ABFALLLÖSE- UND ANSTRICHMITTEL

- Diese sind in Sammelbehälter mit Kennzeichnung des Inhalts zu sammeln und bei den entsprechenden Sammelstellen für gefährliche Abfallstoffe abzugeben. Sie dürfen nicht durch Ausschütten in den Erdreich, Abwasser, Kanalisation, Oberflächengewässer und Wasserquellen entsorgt werden. Informationen über die Sammelstellen und -bedingungen erhalten Sie bei dem Gemeindeamt.

EU-Konformitätserklärung

Hersteller Madal Bal a.s. • Bartořova 40/3, 760 01 Zlin • Ident.-Nr.: 49433717

erklärt,

dass die nachstehend bezeichneten Anlagen auf Grund ihres Konzeptes und Konstruktion, sowie die auf den Markt eingeführte Ausführung, den einschlägigen Sicherheitsanforderungen der Europäischen Gemeinschaft entsprechen. Bei den mit uns nicht abgestimmten Veränderungen am Gerät verliert diese Erklärung ihre Gültigkeit.

Diese Erklärung wird auf ausschließliche Verantwortung des Herstellers herausgegeben.

Extol® Craft

412113 (80 W, 30 DIN-sekunden); 412114 (110 W, 60 DIN-sekunden)

Elektrische Spritzpistole

wurde in Übereinstimmung mit folgenden Normen:

EN 60745-1:2009+A11+AC1+Z1; EN 50580:2012+A1; EN 55014-1:2006 +A1:2009+A2:2011; EN 55014-2:2015; EN 61000-3-2:2014; EN 61000-3-3:2013; EN 62321:2008

und harmonisierenden Vorschriften entworfen und hergestellt:

2006/42 EG

2011/65 EU

2014/30 EU

Die Zusammenstellung der technischen Dokumentation 2006/42 EG hat Herr Martin Šenkýř mit Sitz an der Adresse des Herstellers durchgeführt. Die technische Dokumentation (2006/42 EG) ist an der Adresse des Herstellers zugänglich.

Ort und Datum der Herausgabe der Konformitätserklärung: Zlin 26.10.2016

Die Person, die zur Erstellung der EU-Konformitätserklärung im Namen des Herstellers berechtigt ist (Unterschrift, Name, Funktion):

Martin Šenkýř
Vorstandsmitglied der Hersteller-AG