

**SK** Záhradné parenisko

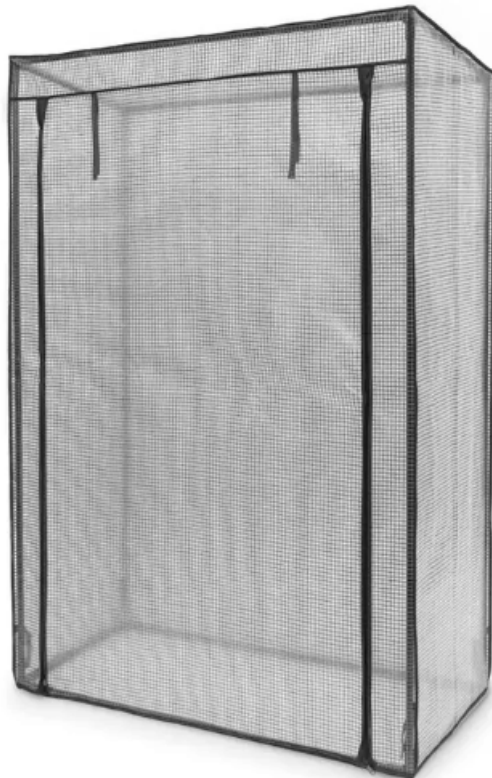
**CZ** Zahradní pařeniště

**HU** Kerti üvegház

**RO** Sera de grădină

**EN** Garden greenhouse

**DE** Gartengewächshaus



- 
- **Návod na montáž**
  - **Návod k montáži**
  - **Telepítési útmutató**
  - **Instructiuni de instalare**
  - **Installation Instructions**
  - **Installationsanleitung**
-

**POUŽITIE**

- Záhradné parenisko dokonalé chráni všetky vaše rastliny a udržuje ich v bezpečí. Je ideálny na pestovanie rastlín (paradajky, paprika) pred výsadbou vonku.
- Je nenáročný na údržbu, odolný a ľahko zostaviteľný.

**BEZPEČNOSTNÉ UPOZORNENIE PRE BALENIE**

Toto nie je hračka. Aby sa zabránilo nebezpečenstvu zadusenía, udržujte malé časti, plastové vrecká a iné obaly mimo dosahu detí a domácich zvierat.

**DIELY A SÚČASTI**

- Pred montážou skontrolujte či máte všetky potrebné diely a súčasti. Napriek starostlivej kontrole sa niektoré diely môžu pri preprave poškodiť. Parenisko nezostavujte ak niektoré jeho diely chýbajú alebo sú poškodené. **NA PRÍPADNÉ POŠKODENIE ZÁHRADNÉHO PARENISKA POSTAVENÉHO Z NEKOMPLETNÝCH DIELOV SA NEVZŤAHUJE ZÁRUKA !**

- Oboznámte sa s jednotlivými dielmi a spojovacím materiálom pre zjednodušené použitie počas montáže.

**POKYNY PRE MONTÁŽ**

**UPOZORNENIE!** Pozorne si prečítajte bezpečnostné pokyny a pokyny pre záhradného pareniska, aby ste predišli riziku zranenia alebo poškodenia produktu.

**DÔLEŽITÉ:** Pozorne si tento návod na použitie prečítajte a uchovajte ho pre potrebu do budúcnosti.

- **Sledujte počasie:** Uistite sa, že vo vybraný deň montáže bude suché a pokojné počasie. Nikdy nevykonávajte montáž počas veterného počasia. Na mokrej, alebo bahnatej zemi buďte extra opatrný.
- Montáž odporúčame vykonávať na rovnom a mäkkom povrchu aby ste nepoškriabali jednotlivé diely.
- Pri montáži odporúčame nosiť vhodne ochranné pracovné pomôcky (napr. pracovné rukavice). Niektoré časti výrobku môžu mať ostré hrany a spôsobiť zranenie!
- Montáž by mali vykonávať aspoň 3 ľudia. V opačnom prípade môže dôjsť k poškodeniu výrobku alebo k zraneniu.
- Počas montáže udržujte deti mimo pracovnú oblasť.
- Montáž nevykonávajte ak ste unavený, požili drogy, lieky, alkohol, alebo ak máte závraty.
- Ak pri montáži používate rebrík alebo schodky dodržujte bezpečnostné pokyny.
- Výrobok nikdy neupravujte! Vykonané zmeny spôsobia stratu záruky a výrobok môže byť nebezpečný pre používateľa.

**STAROSTLIVOSŤ A ÚDRŽBA**

- Záhradné parenisko nevystavujte silnému vetru.
- **V záhradnom parenisku neskladujte horúce predmety a nezakladajte v jeho blízkosti oheň.**

**Čistenie**

Na čistenie záhradného pareniska používajte iba mäkkú handričku navlhčenú vo vode alebo v bežnom čistiacom prostriedku. Nepoužívajte abrazívne čistiace prostriedky, chemické rozpúšťadla ani prostriedky na báze liehu alebo alkoholu. Používaním organických alebo chemických čistiacich prostriedkov dôjde k poškodeniu fólie. Záhradné parenisko počas zimného obdobia skladujte na suchom a tmavom mieste.

### POUŽITÍ

- Zahradní pařeniště dokonale chrání všechny vaše rostliny a udržuje je v bezpečí. Je ideální pro pěstování rostlin (rajčata, paprika) před výsadbou venku.
- Je nenáročný na údržbu, odolný a snadno sestavitelný.

### BEZPEČNOSTNÍ UPOZORNĚNÍ PRO BALENÍ

Toto není hračka. Aby se zabránilo nebezpečí zadušení, udržujte malé části, plastové sáčky a jiné obaly mimo dosah dětí a domácích zvířat.

### DÍLY A SOUČÁSTI

- Před montáží zkontrolujte zda máte všechny potřebné díly a součásti. I přes pečlivou kontrolu se některé díly mohou při přepravě poškodit. Pařeniště nesestavujte pokud některé jeho díly chybí nebo jsou poškozeny. **NA PŘÍPADNÉ POŠKOZENÍ ZAHRADNÍHO PARENISKA POSTAVENÉHO Z NEKOMPLETNÍCH DÍLŮ SE NEVZTAHUJE ZÁRUKA !**
- Seznamte se s jednotlivými díly a spojovacím materiálem pro zjednodušené použití během montáže.

### POKYNY PRO MONTÁŽ

**UPOZORNĚNÍ!** Pozorně si přečtěte bezpečnostní pokyny a pokyny pro zahradního pařeniště, abyste předešli riziku zranění nebo poškození produktu.

**DŮLEŽITÉ:** Pozorně si tento návod k použití přečtěte a uchovejte jej pro potřebu do budoucna.

- **Sledujte počasí:** Ujistěte se, že ve vybraný den montáže bude suché a klidné počasí. Nikdy neprovádějte montáž během větrného počasí. Na mokré nebo bahnité zemi buďte extra opatrní.
- Montáž doporučujeme provádět na rovném a měkkém povrchu abyste nepoškrábali jednotlivé díly.
- Při montáži doporučujeme nosit vhodně ochranné pracovní pomůcky (např. pracovní rukavice). Některé části výrobku mohou mít ostré hrany a způsobit zranění!
- Montáž by měli provádět alespoň 3 lidé. V opačném případě může dojít k poškození výrobku nebo ke zranění.
- Během montáže udržujte děti mimo pracovní oblast.
- Montáž neprovádějte pokud jste unavení, požíli drogy, léky, alkohol, nebo máte-li závratě.
- Pokud při montáži používáte žebřík nebo schodky dodržujte bezpečnostní pokyny.
- Výrobek nikdy neupravujte! Provedené změny způsobí ztrátu záruky a výrobek může být nebezpečný pro uživatele.

### PÉČE A ÚDRŽBA

- Zahradní pařeniště nevystavujte silnému větru.
- **V zahradním pařeništi neskladujte horké předměty a nezakládejte v jeho blízkosti oheň.**

### Čištění

K čištění zahradního pařeniště používejte pouze měkký hadřík navlhčený ve vodě nebo v běžném čisticím prostředku. Nepoužívejte abrazivní čisticí prostředky, chemická rozpouštědla ani prostředky na bázi lihu nebo alkoholu. Používáním organických nebo chemických čisticích prostředků dojde k poškození fólie. Zahradní pařeniště během zimního období skladujte na suchém a tmavém místě.

**HASZNÁLAT**

- A kerti üvegház tökéletesen megvédi minden növényét és biztonságban tartja őket. Ideális a szabadba ültetés előtti növények (paradicsom, paprika) termesztésére.
- Könnyen karbantartható, tartós és könnyen összeszerelhető.

**A CSOMAGOLÁSRA VONATKOZÓ BIZTONSÁGI FIGYELMEZTETÉS**

Ez nem játék. A fulladásveszély elkerülése érdekében tartsa az apró alkatrészeket, műanyag zacskókat és egyéb csomagolóanyagokat gyermekektől és háziállatoktól távol.

**ALKATRÉSZEK ÉS ALKATRÉSZEK**

- Összeszerelés előtt ellenőrizze, hogy megvan-e az összes szükséges alkatrész és alkatrész. A gondos ellenőrzés ellenére egyes alkatrészek szállítás közben megsérülhetnek. Ne szerelje össze a gőzölőt, ha annak egyes részei hiányoznak vagy sérültek. **A GARANCIA NEM TARTALMAZ A HIÁNYOS ALKATRÉSZEKBŐL ÉPÍTETT KERTÉSEN ÉPÍTETT KÁROKRA!**

- Ismerkedjen meg az egyes alkatrészekkel és a csatlakozó anyagokkal az egyszerűbb használat érdekében az összeszerelés során.

**ÖSSZESZERELÉSI ÚTMUTATÓ**

**FIGYELEM!** A sérülések vagy a termék károsodásának elkerülése érdekében figyelmesen olvassa el a biztonsági utasításokat és a kerti pezsgőfürdőre vonatkozó utasításokat.

**FONTOS:** Kérjük, figyelmesen olvassa el ezt a használati útmutatót, és őrizze meg későbbi használatra.

- **Figyelje az időjárást:** Győződjön meg arról, hogy az időjárás száraz és nyugodt a telepítés kiválasztott napján. Soha ne telepítse szeles időben. Vizes vagy sáros talajon legyen fokozottan óvatos.
- Javasoljuk, hogy sík és puha felületre szerelje fel, hogy ne karcolja meg az egyes alkatrészeket.
- Az összeszerelés során javasoljuk a megfelelő védőfelszerelés (pl. munkakesztyű) viselését. A termék egyes részein éles szélek lehetnek, és sérülést okozhatnak!
- Az összeszerelést legalább 3 embernek kell elvégeznie. Ellenkező esetben a termék megsérülhet vagy sérülést okozhat.
- Az összeszerelés során tartsa távol a gyerekeket a munkaterülettől.
- Ne telepítse, ha fáradt, kábítószert, gyógyszert, alkoholt fogyasztott, vagy ha szédül.
- Ha az összeszerelés során létrát vagy lépcsőket használ, kövesse a biztonsági utasításokat.
- Soha ne módosítsa a terméket! Bármilyen változtatás érvényteleníti a garanciát, és a termék veszélyes lehet a felhasználóra nézve.

**GONDOZÁS ÉS KARBANTARTÁS**

- Ne tegye ki a kerti szaunát erős szél hatásának.
- Ne tároljon forró tárgyakat a kerti szaunában, és ne tegyen tüzet a közelében.

**Tisztítás**

A kerti gőzfürdő tisztításához csak vízzel vagy szokásos tisztítószerrel megnedvesített puha ruhát használjon. Ne használjon súroló hatású tisztítószereket, vegyi oldószereket vagy alkohol alapú termékeket. A szerves vagy vegyi tisztítószerek használata károsíthatja a fóliát. A kerti fűtőtestet télen száraz és sötét helyen tárolja.

**UTILIZARE**

- Sera de grădină vă protejează perfect toate plantele și le păstrează în siguranță. Este ideală pentru cultivarea plantelor (roșii, ardei) înainte de plantarea acestora în aer liber.
- Este ușor de întreținut, durabilă și ușor de asamblat.

**AVERTIZARE DE SIGURANȚĂ PENTRU AMBALAJ**

Aceasta nu este o jucărie. Pentru a evita pericolul de sufocare, nu lăsați la îndemâna copiilor și animalelor de companie.

**PIESE ȘI COMPONENTE**

- Înainte de asamblare, verificați dacă aveți toate piesele și componentele necesare. În ciuda unei inspecții atente, unele piese pot fi deteriorate în timpul transportului. Nu asamblați sera dacă unele dintre părțile sale lipsesc sau sunt deteriorate. **GARANȚIA NU ACCOPERĂ EVENTUALE DETERIORĂRI ALE SEREI DE GRĂDINĂ CONSTRUITĂ DIN PĂRȚI INCOMPLETE!**

- Familiarizați-vă cu piesele individuale și materialul de conectare pentru o utilizare simplificată în timpul asamblării.

**INSTRUCȚIUNI PENTRU ASAMBLARE**

**AVERTIZARE!** Pentru a evita riscul de rănire sau deteriorare a produsului, citiți cu atenție instrucțiunile de siguranță și instrucțiunile pentru sera de grădină.

**IMPORTANT:** Vă rugăm să citiți cu atenție acest manual de utilizare și să-l păstrați pentru referințe ulterioare.

- **Urmăriți starea vremii:** Asigurați-vă că vremea este uscată și calmă în ziua aleasă pentru asamblare. Nu asamblați niciodată pe vreme vântoasă. Fiți deosebit de atent pe terenul umed sau noroiu.
- Recomandăm montarea pe o suprafață plană și moale pentru a nu zgâria părțile individuale.
- În timpul asamblării, vă recomandăm să purtați echipament de protecție adecvat (de exemplu mănuși de lucru). Unele părți ale produsului pot avea margini ascuțite și pot provoca vătămări!
- Asamblarea trebuie efectuată de cel puțin 3 persoane. În caz contrar, vă puteți răni sau deteriora produsul.
- Țineți copiii departe de zona de lucru în timpul asamblării.
- Nu asamblați dacă sunteți obosit, ați consumat droguri, medicamente, alcool, sau dacă sunteți amețit.
- Dacă folosiți o scară sau trepte în timpul asamblării, urmați instrucțiunile de siguranță.
- Nu modificați niciodată produsul! Orice modificare efectuată va anula garanția și produsul poate fi periculos pentru utilizator.

**ÎNGRIJIRE ȘI ÎNTREȚINERE**

- Nu expuneți sauna de grădină la vânt puternic.
- **Nu depozitați obiecte fierbinți în sera de grădină și nu faceți foc în apropierea acesteia.**

**Curățare**

Pentru a curăța sera de grădină, utilizați numai o cârpă moale umezită cu apă sau cu un agent de curățare obișnuit. Nu utilizați agenți de curățare abrazivi, solvenți chimici sau produse pe bază de alcool. Folosirea agenților de curățare organici sau chimici va deteriora pelicula. Depozitați sera grădină într-un loc uscat și întunecat în timpul iernii.

EN

**ENGLISH**

### **INTENDED USE**

- The garden greenhouse protects perfectly all your plants and keeps them safe. It is ideal for growing plants (tomatoes, peppers) before planting them outdoors.
- It is easy to maintain, durable and easy to assemble.

### **SAFETY NOTICE FOR PACKAGING**

This is not a toy. To avoid suffocation hazard, keep out of reach of children and pets.

### **PARTS AND COMPONENTS**

- Before assembly, check whether you have all the necessary parts and components. Despite careful inspection, some parts may be damaged in transit. Do not assemble the greenhouse if some of its parts are missing or damaged. **THE WARRANTY DOES NOT COVER ANY DAMAGE TO THE GARDEN GREENHOUSE ASSEMBLED FROM INCOMPLETE PARTS!**
- Familiarize yourself with individual parts and connecting material for simplified use during assembly.

### **ASSEMBLY INSTRUCTIONS**

**WARNING!** To avoid the risk of injury or damage to the product, carefully read the safety instructions and instructions for the greenhouse.

**IMPORTANT:** Please read this user manual carefully and keep it for future reference.

- **Watch the weather:** Make sure the weather is dry and calm on the chosen assembly day. Never install in windy weather. Be extra careful on wet or muddy ground.
- We recommend mounting on a flat and soft surface so as not to scratch the individual parts.
- During assembly, we recommend wearing suitable protective work equipment (e.g. work gloves). Some parts of the product may have sharp edges and cause injury!
- Assembly should be performed by at least 3 people. Otherwise, product damage or injury may occur.
- Keep children out of the work area during assembly.
- Do not install if you are tired, have consumed drugs, medicines, alcohol, or if you are dizzy.
- If you use a ladder or steps during assembly, follow the safety instructions.
- Never modify the product! Any changes made will void the warranty and the product may be dangerous for the user.

### **CARE AND MAINTENANCE**

- Do not expose the garden greenhouse to strong winds.
- **Do not store hot objects in the greenhouse or start a fire near it.**

### **Cleaning**

To clean the garden greenhouse, use only a soft cloth moistened with water or a common cleaning agent. Do not use abrasive cleaners, chemical solvents or alcohol-based products. Using organic or chemical cleaning agents will damage the film. Store the garden greenhouse in a dry and dark place during the winter.

**VERWENDUNGSZWECK**

- Das Gartengewächshaus schützt alle Ihre Pflanzen perfekt und hält sie sicher. Es ist ideal für die Aufzucht von Pflanzen (Tomaten, Paprika), bevor Sie sie ins Freie pflanzen.
- Es ist pflegeleicht, langlebig und einfach zu montieren.

**SICHERHEITSHINWEIS FÜR DIE VERPACKUNG**

Sie ist kein Spielzeug. Um Erstickungsgefahr zu vermeiden, bewahren Sie sie außerhalb der Reichweite von Kindern und Haustieren auf.

**TEILE UND KOMPONENTEN**

- Prüfen Sie vor dem Zusammenbau, ob Sie alle erforderlichen Teile und Komponenten haben. Trotz sorgfältiger Prüfung können einige Teile beim Transport beschädigt werden. Bauen Sie das Gewächshaus nicht zusammen, wenn einige der Teile fehlen oder beschädigt sind. **DIE GARANTIE DECKT KEINE SCHÄDEN AN EINEM GEWÄCHSHAUS AB, DAS AUS UNVOLLSTÄNDIGEN TEILEN ZUSAMMENGEBAUT WURDE!**
- Machen Sie sich mit den einzelnen Teilen und dem Verbindungsmaterial vertraut, um den Zusammenbau zu erleichtern.

**MONTAGEANLEITUNG**

**WARNUNG!** Um das Risiko von Verletzungen oder Schäden am Produkt zu vermeiden, lesen Sie die Sicherheitshinweise und die Anweisungen für das Gewächshaus sorgfältig durch.

**WICHTIG:** Bitte lesen Sie dieses Benutzerhandbuch sorgfältig durch und bewahren Sie es zum späteren Nachschlagen auf.


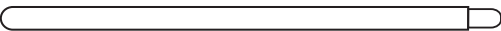

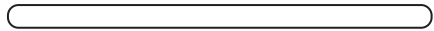
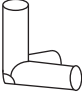

- **Achten Sie auf das Wetter:** Achten Sie darauf, dass das Wetter am gewählten Montagetag trocken und ruhig ist. Installieren Sie niemals bei windigem Wetter. Seien Sie besonders vorsichtig auf nassem oder schlammigem Boden.
- Wir empfehlen die Montage auf einer flachen und weichen Oberfläche, um die einzelnen Teile nicht zu verkratzen.
- Wir empfehlen, bei der Montage eine geeignete Arbeitsschutzausrüstung (z. B. Arbeitshandschuhe) zu tragen. Einige Teile des Produkts können scharfe Kanten haben und Verletzungen verursachen!
- Die Montage sollte von mindestens 3 Personen durchgeführt werden. Andernfalls kann es zu Schäden am Produkt oder zu Verletzungen kommen.
- Halten Sie Kinder während der Montage vom Arbeitsbereich fern.
- Installieren Sie das Gerät nicht, wenn Sie müde sind, Drogen, Medikamente oder Alkohol konsumiert haben oder wenn Ihnen schwindelig ist.
- Wenn Sie bei der Montage eine Leiter oder eine Treppe verwenden, beachten Sie die Sicherheitshinweise.
- Verändern Sie niemals das Produkt! Jegliche Änderungen führen zum Erlöschen der Garantie und können das Produkt für den Benutzer gefährlich machen.

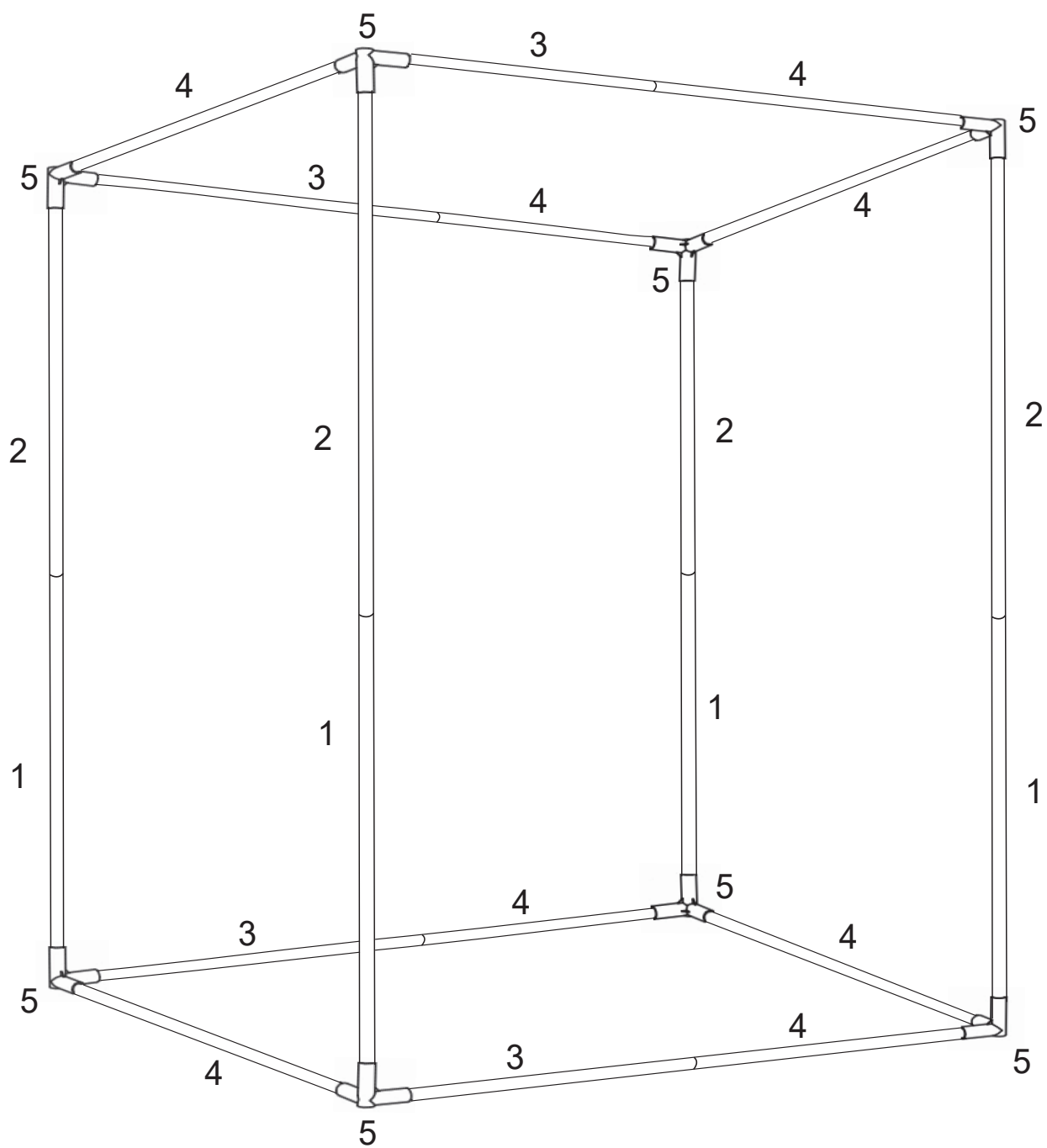
**PFLEGE UND WARTUNG**

- Setzen Sie das Gewächshaus keinem starken Wind aus.
- **Lagern Sie keine heißen Gegenstände im Gewächshaus und zünden Sie kein Feuer in der Nähe an.**

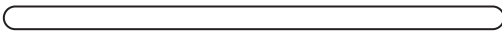
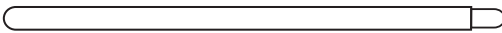
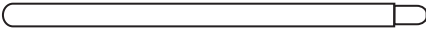
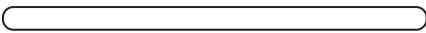
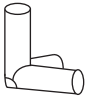

**Reinigung**

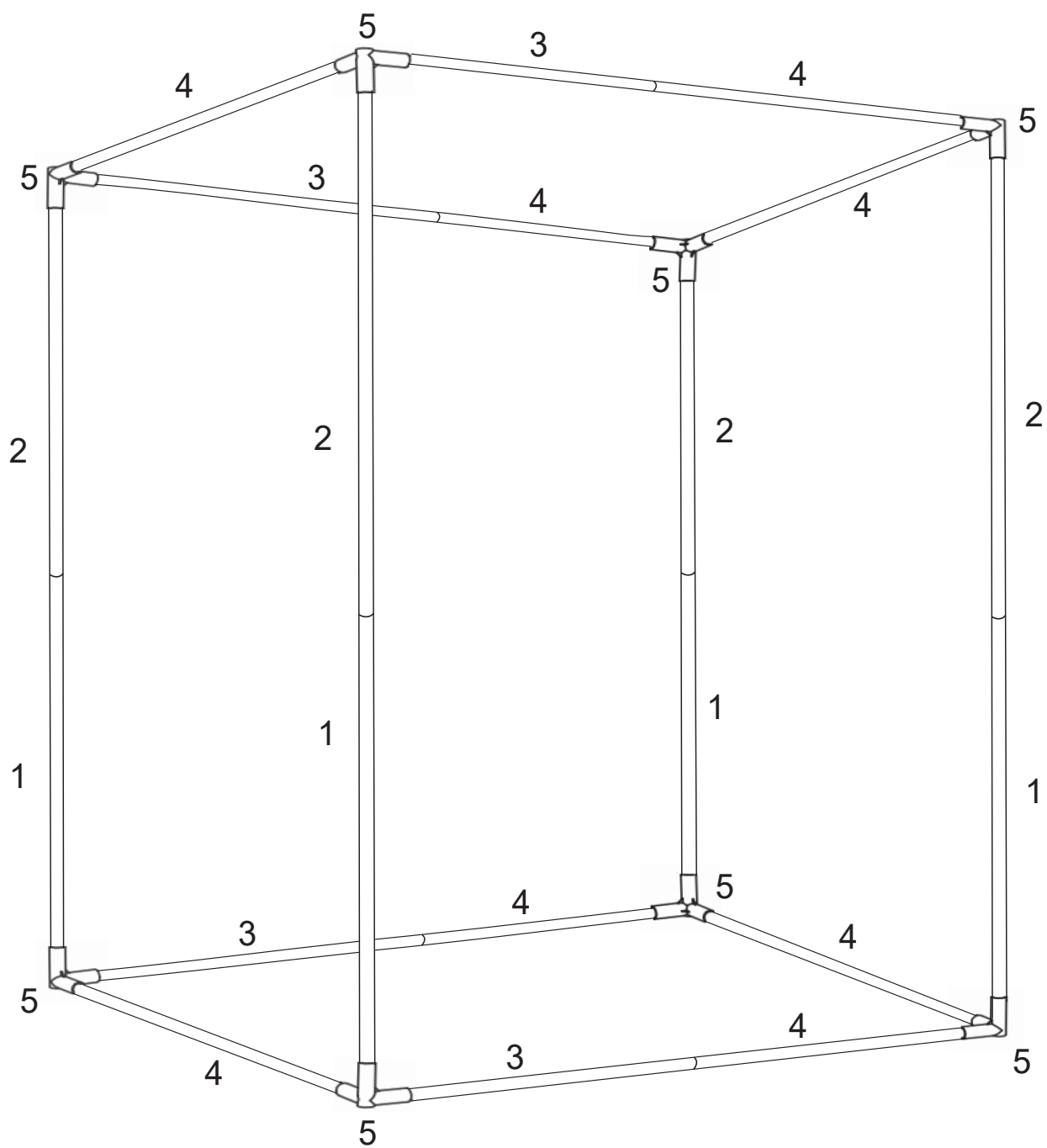
Verwenden Sie zur Reinigung des Gewächshauses nur ein weiches, mit Wasser oder einem handelsüblichen Reinigungsmittel angefeuchtetes Tuch. Verwenden Sie keine Scheuermittel, chemischen Lösungsmittel oder Produkte auf Alkoholbasis. Die Verwendung organischer oder chemischer Reinigungsmittel beschädigt die Folie. Lagern Sie das Gewächshaus im Winter an einem trockenen und dunklen Ort.

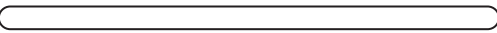
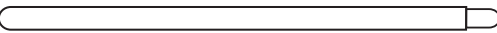
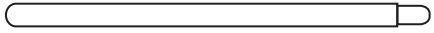
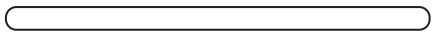
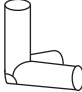

Č.	DIELY	KS
1		4
2		4
3		4
4		8
5		8
6	 Krytina	1

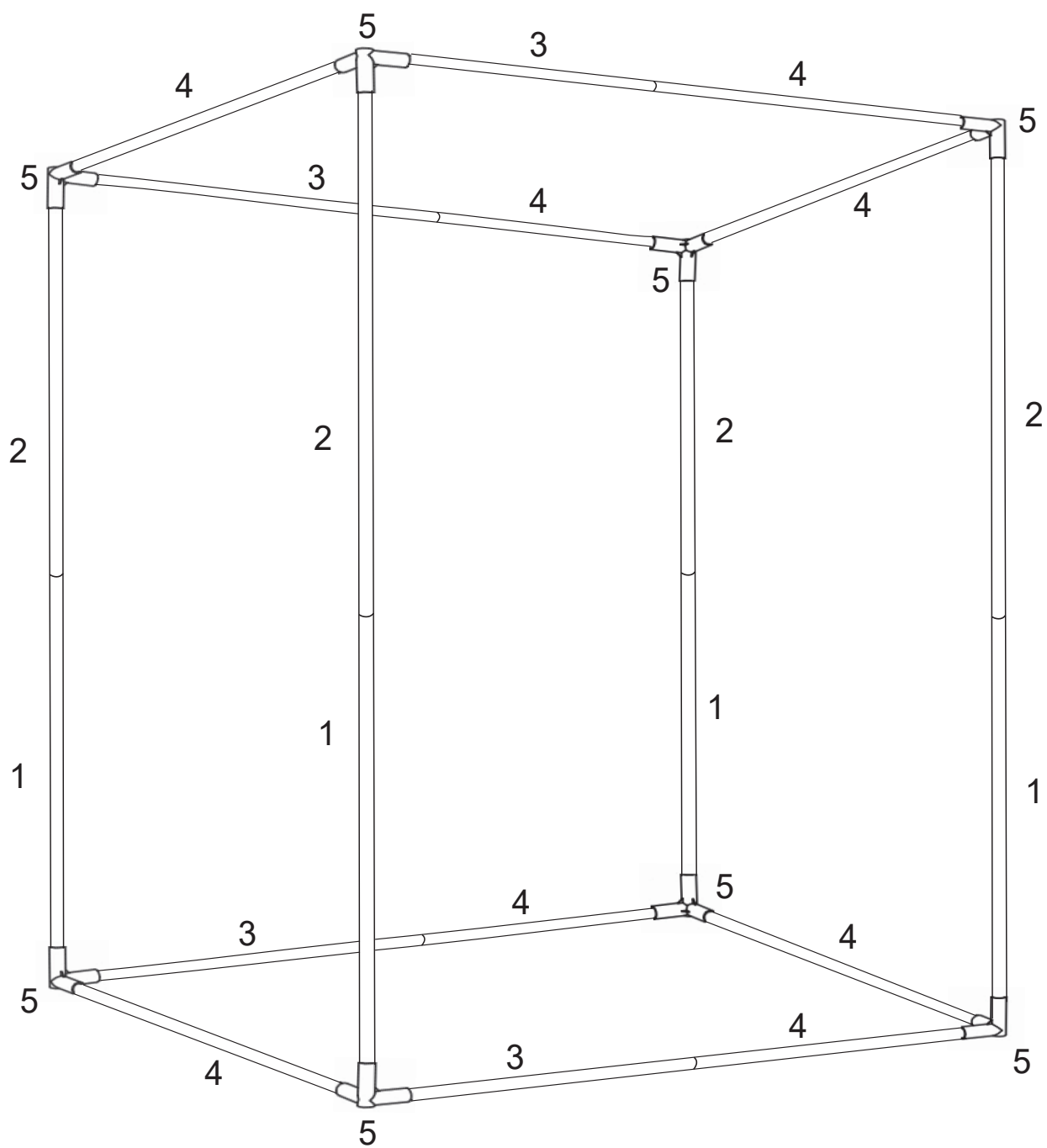


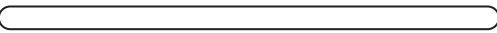
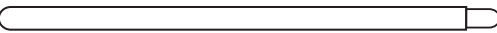
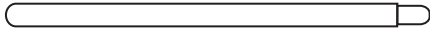
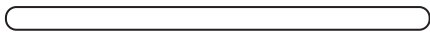
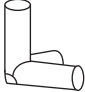



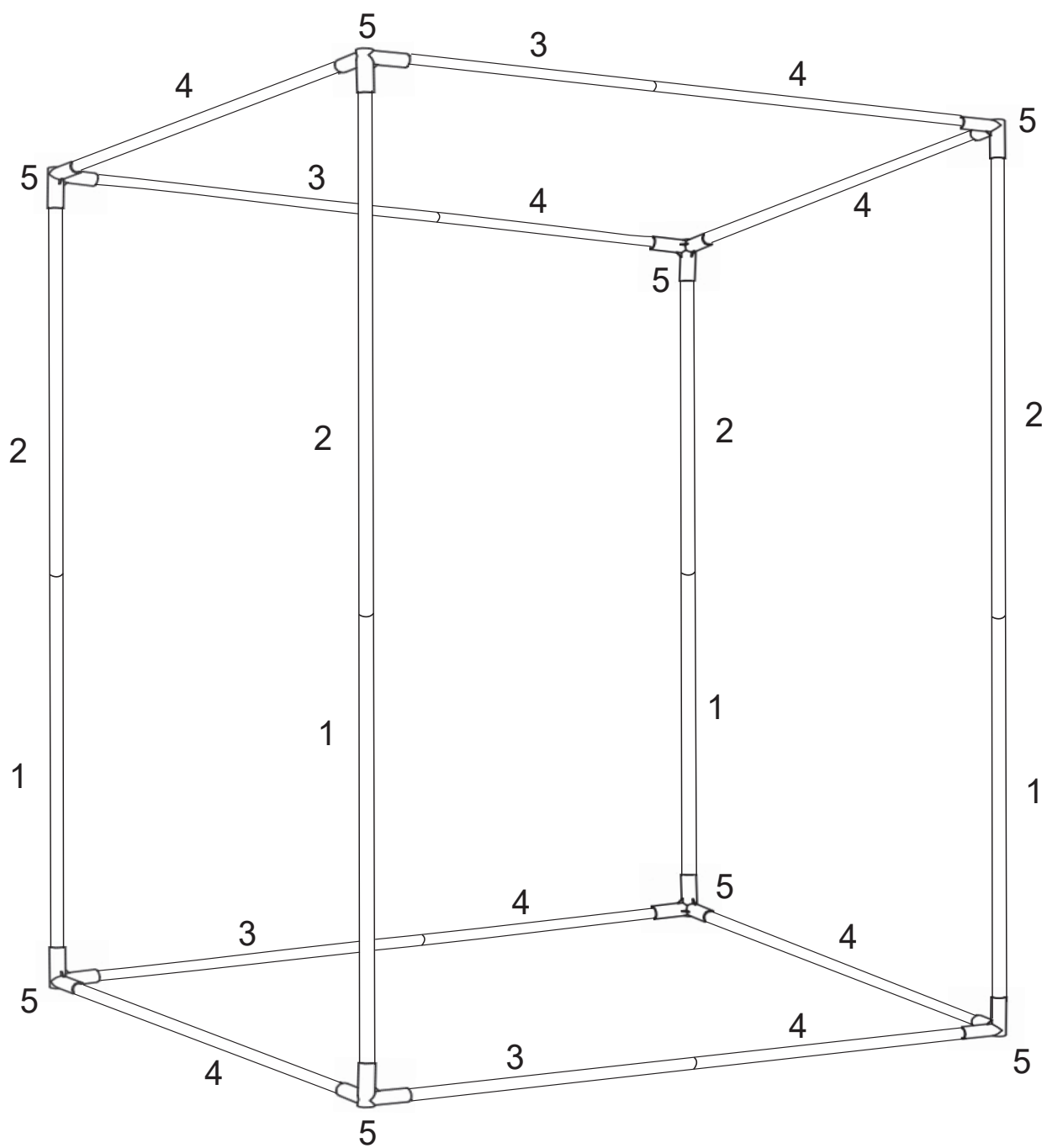
Č.	DÍLY	KS
1		4
2		4
3		4
4		8
5		8
6	 Krytina	1




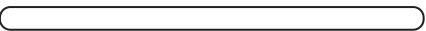




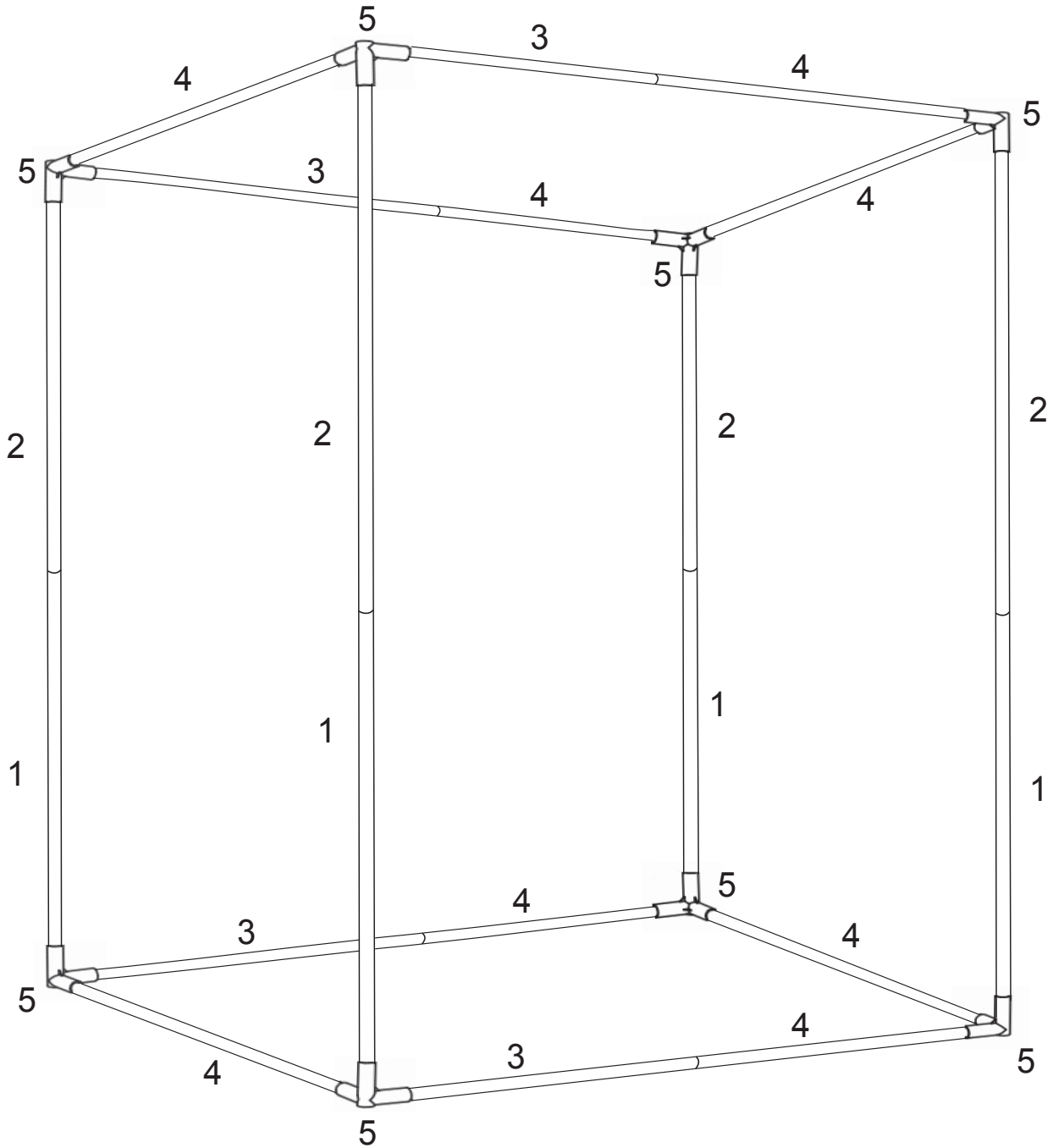
Sz.	RÉSZEK	DB
1		4
2		4
3		4
4		8
5		8
6	 Burkolat	1




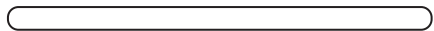




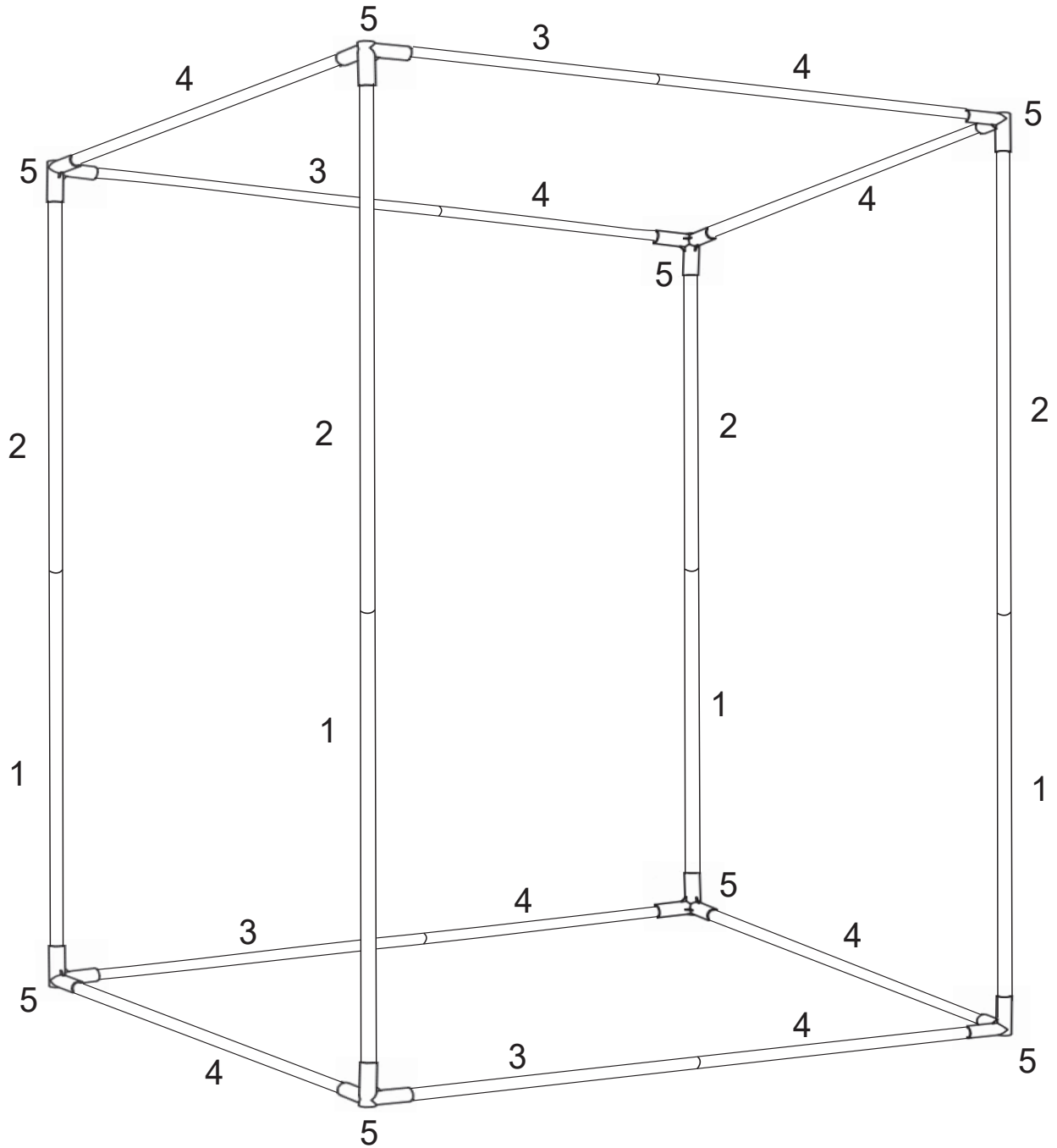
Nr.	PIESE	BUC
1		4
2		4
3		4
4		8
5		8
6	 Acoperitoare	1



No.	PARTS	QTY
1		4
2		4
3		4
4		8
5		8
6	 Cover	1



Nr.	KOMPONENTEN	Stück
1		4
2		4
3		4
4		8
5		8
6	 Plane	1





**ZÁRUČNÝ LIST / ZÁRUČNÍ LIST / JÓTÁLLÁSI JEGY / LISTA DE GARANȚIE / WARRANTY LETTER / GARANTIEKARTE**

Sériové číslo: Sériové číslo: Sorozatszám: Nr. serie: Serial number: Seriennummer:	Dátum predaja: Datum prodeje: Eladás dátuma: Data vânzării: Date of sale: Verkaufsdatum:	Podpis a pečiatka predajcu: Razitko a podpis prodajce: Az eladó aláírása és bélyegzője: Ștampila vânzătorului: Seller's stamp and signature: Unterschrift und Stempel des Verkäufers:

**PODMIENKY ZÁRUKY / ZÁRUČNÍ PODMÍNKY / A JÓTÁLLÁS FELTÉTELEI /  
CONDIȚIILE DE GARANȚIE / WARRANTY TERMS / GARANTIEBEDINGUNGEN**

**SK:** Na tento výrobok sa poskytuje záruka po dobu 24 mesiacov odo dňa predaja, respektíve odo dňa vyskladnenia. V dobe záruky vám záručný servis vykoná opravy všetkých závad vzniknutých následkom výrobnnej chyby bezplatne. Pri uplatnení požiadavky na záručnú opravu musí byť spolu s prístrojom predložený úplne a čitateľne vyplnený záručný list. Pri odosielaní prístroja do opravy, dopravné náklady hradí zákazník. Originálny obal od výrobku starostlivo uschovajte.

**Záruka sa nevzťahuje na**

- prístroj poškodený počas dopravy a nesprávneho skladovania
- poruchy spôsobené nesprávnou obsluhou alebo údržbou
- poruchy spôsobené vplyvom opotrebenia výrobku a materiálu
- poruchy spôsobené používaním prístroja na iný účel než na aký je určený
- prístroj, do ktorého bol vykonaný neodborný zásah alebo úprava
- nekompletnosť výrobku, ktorú bolo možné zistiť už pri predaji

**CZ:** Na tento výrobek se poskytuje záruka po dobu 24 měsíců ode dne prodeje, respektive ode dne vyskladnění. V době záruky vám záruční servis provede opravy všech závad vzniklých následkem výrobní chyby bezplatně. Při uplatnění požadavku na záruční opravu musí být spolu s přístrojem předložen úplně a čitelně vyplněný záruční list. Při odesílání přístroje do opravy, dopravní náklady hradí zákazník. Originální obal od výrobku pečlivě uschovejte.

**Záruka se nevztahuje na:**

- přístroj poškozen během dopravy a nesprávného skladování
- poruchy způsobené nesprávnou obsluhou nebo údržbou
- poruchy způsobené vlivem opotřebení výrobku a materiálu
- poruchy způsobené používáním přístroje na jiný účel, než na jaký je určen
- přístroj, do kterého byl proveden neodborný zásah nebo úprava
- nekompletnost výrobku, kterou bylo možné zjistit již při prodeji

**HU:** Erre a termékre az eladás, illetve a kiraktározás dátumától számított 24 hónap jótállás érvényes. A jótállás időtartamán belül a garanciaszerviz Önnek ingyen biztosítja a gyártási hibából származó minden termékhiba javítását. A jótállás érvényesítéséhez a terméken kívül az olvashatóan és teljes körűen kitöltött jótállási jegy leadása is szükséges. A termék küldése esetén a szállítási költségek a vásárlót terhelik. A termék eredeti csomagolását gondosan őrizze meg.

**A jótállás nem érvényes:**

- ha a készülék a nem megfelelő szállítás vagy tárolás következtében hibásodott
- a helytelen használat vagy karbantartás következtében keletkező hibákra
- a termék vagy az anyag elhasználódása következtében keletkező hibákra
- a készülék nem rendeltetésszerű használata következtében keletkező hibákra
- a készülékre, amelyen nem szakszerű beavatkozást vagy módosítást hajtottak végre
- a termék hiányos voltára, amely az eladás során is már észrevehető volt

**RO:** Garanția pentru acest produs este 24 luni de la data vânzării, respectiv de la data scoaterii din depozit. În timpul garanției service-ul de garanție va efectua toate reparațiile de defecțiuni apărute ca urmare a greșelilor de producție, în mod gratuit. La revendicarea reparației de garanție solicitate, pe lângă produsul prezentat trebuie depusă și lista de garanție completată corect și citibil. La trimiterea aparatului la reparații, cheltuielile de transport suportă clientul. Păstrați ambalajul original al produsului cu atenție.

**Garanția nu se referă la:**

- aparatul defectat în timpul transportului și prin depozitare necorespunzătoare
- defecțiunile pricinuite de manipularea sau întreținerea necorespunzătoare
- defecțiunile pricinuite de uzura produsului sau materialului
- defecțiunile pricinuite de folosirea aparatului în alt scop, decât pentru care este destinat
- aparatul în care s-a intervenit sau s-a efectuat reglarea în mod necalificat
- produsul fabricat incomplet, greșeala care putea fi constatată deja la vânzare

**EN:** This product is guaranteed for 24 months from date of sale or removal from storage. All manufacturing defects found during the warranty period will be repaired at no charge. To submit a request for warranty repairs, fill out the warranty card legibly and completely and attach it to the device. Customers pay the cost of transport when sending a device for repairs. Keep the product's original packaging in a safe place.

**The warranty does not cover:**

- Damage caused to the device during transit or from improper storage
- Malfunctions caused by incorrect operation or maintenance
- Malfunctions caused by product and material wear
- Malfunctions caused by using the device for purposes other than those intended
- Damage caused by tampering or modifications
- Any incomplete work not discovered on the product when it was sold

**DE:** Für dieses Produkt gilt eine Garantie von 24 Monaten ab dem Verkaufsdatum oder Auslagerungsdatum. Während der Garantiezeit repariert der Garantieservice kostenlos alle Mängel, die auf einen Herstellungsfehler zurückzuführen sind. Bei Beantragung einer Garantiereparatur ist eine vollständig und leserlich ausgefüllte Garantiekarte mit dem Gerät einzureichen. Bei Einsendung des Gerätes zur Reparatur gehen die Versandkosten zu Lasten des Kunden. Bewahren Sie die Originalverpackung des Produkts sorgfältig auf.

**Die Garantie erstreckt sich nicht auf:**

- Beschädigungen des Gerätes durch Transport und unsachgemäße Lagerung
- Mängel, die durch falsche Bedienung oder Wartung verursacht wurden
- Mängel, die durch Abnutzung des Produkts und des Materials verursacht wurden
- Mängel, die durch zweckentfremdete Verwendung des Geräts verursacht wurden
- Geräte, die unsachgemäß behandelt oder angepasst wurden
- Unvollständigkeit des Produkts, die bereits zum Zeitpunkt des Verkaufs festgestellt werden konnte

**SERVISNÉ ZÁZNAMY / SERVISNÍ ZÁZNAMY / JAVÍTÁSI BEJEGYZÉSEK /  
NOTIFICAREA SERVICE / SERVICE RECORDS / SERVICEAUFZEICHNUNGEN**